



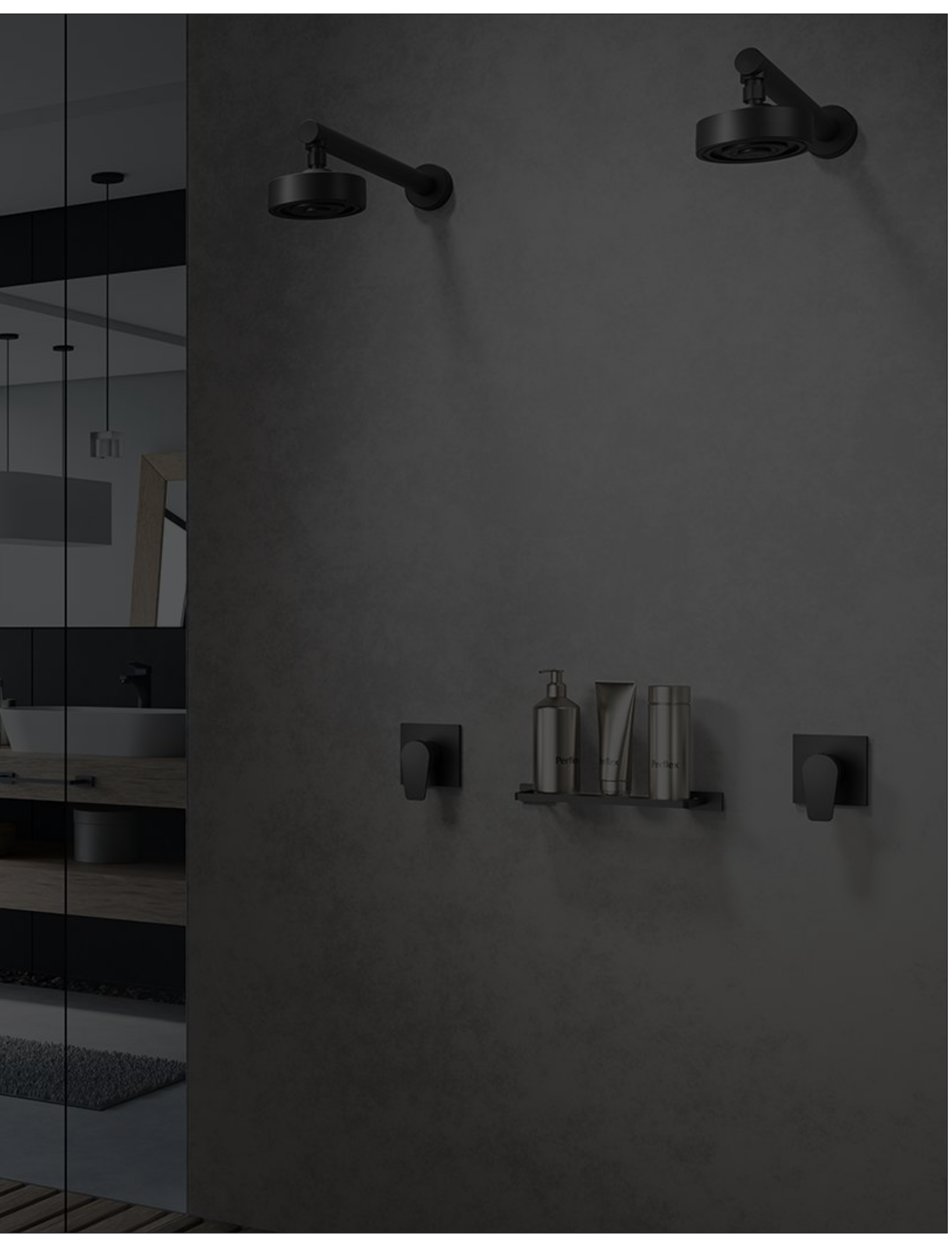
Perflex
metais







CATÁLOGO LUXO
metais feitos para durar.



Índice

08 - 19 | Flaunt

20 - 28 | Dom

29 - 31 | Dom Collor

32 - 35 | Week

36 - 47 | Trend

48 - 52 | Actual

53 - 58 | Quadra

59 - 61 | Open

62 - 63 | You

64 - 72 | Led

73 - 78 | Freedom

79 - 81 | Fácil

82 - 84 | Mozart

85 - 100 | Slim

101 - 111 | Slim Cross

112 - 116 | Vita

117 - 119 | Chef

120 - 126 | Ice

127 - 129 | Clinic

130 - 132 | Strauss

133 - 136 | Permatic

137 - 139 | Long

140 - 147 | Onda

148 - 150 | Mais Flex

151 - 156 | Mais

157 - 166 | Likeflex

167 - 171 | Like Square

172 - 176 | Útil

177 - 187 | Job

188 - 193 | Única

194- 208 | Chuveiros

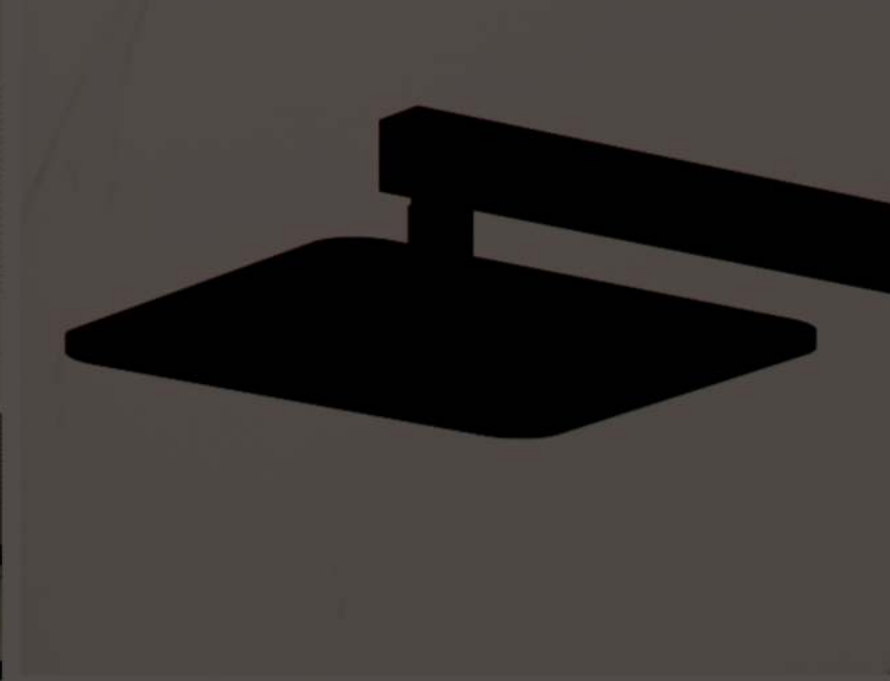
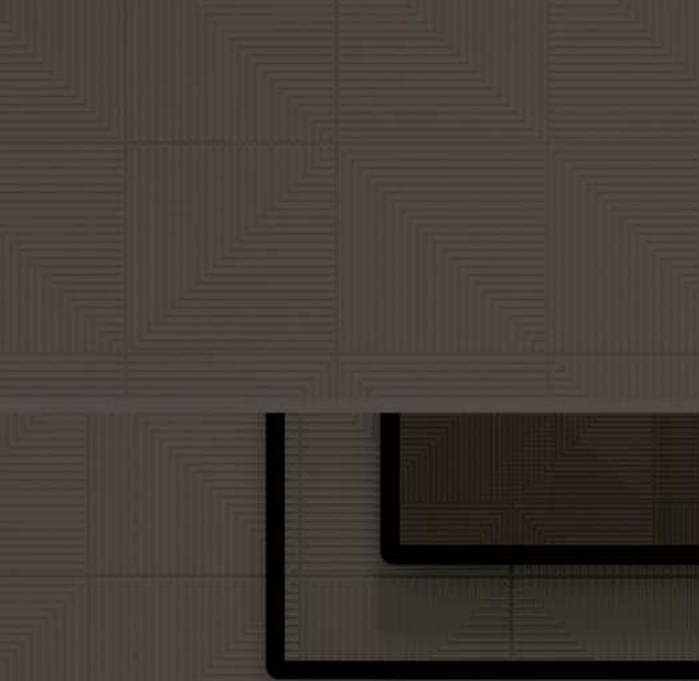
209 - 216 | Duchas
manuais, Derivadores
e conectores

217 - 234 | Complementos
de metais

235 - 241 | Válvulas

242 - 245 | Registros e
Reguladores de vazão

246 - 257 | Cartuchos



Ícones



INDICADO PARA USO EM COZINHAS



INDICADO PARA USO EM LAVATÓRIOS



INDICADO PARA USO EM LAVANDERIAS



TORNEIRA PARA PIA DE SOBREPOR PERFLEX



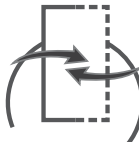
INDICADO PARA USO GERAL



MONOCOMANDO PERFLEX

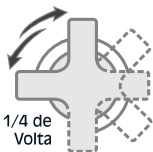


1/4 DE VOLTA
(Abre e fecha com apenas 1/4 de volta)



1/4 DE VOLTA
(Abre e fecha com apenas 1/4 de volta)

1/4 de Volta



1/4 DE VOLTA
(Abre e fecha com apenas 1/4 de volta)

1/4 de Volta



AREJADOR ARTICULÁVEL PERFLEX



Arejador Economico **50% de Economia** **AREJADOR ECONÔMICO PERFLEX**
(50% de redução no consumo de água)



BICA MÓVEL PERFLEX



PROLONGADOR PARA TORNEIRA E MISTURADOR



SUPER BANHO



DISCO ARTICULÁVEL PERFLEX



BAIXA E ALTA PRESSÃO NECESSÁRIO 0,2 A 4 Kgf/cm²



BANHO CONCENTRADO



Sistema **AUTO LIMPANTE**

Ícones



TOQUE SEGURO



FÁCIL LIMPEZA



FÁCIL REMOÇÃO DE RESÍDUOS



FABRICADO
NO BRASIL

PRODUTO BRASILEIRO



FECHAMENTO AUTOMÁTICO



GARANTIA PERPLEX
12
anos

GARANTIA DE 12 ANOS



FÁCIL INSTALAÇÃO



sac@perflex.com.br
(11) 4674-7300

ASSISTÊNCIA TÉCNICA



BRILHO DURADOURO E PERMANENTE



NOVO

LANÇAMENTO

Tabela de Cores



Cromado



Preto fosco



Dourado fosco



Rosé fosco



Ônix escovado



Flaunt

1875 PF91 / 10740124

Misturador para lavatório - mesa

Flaunt - Lavatório

1198 C91 / 10739910

Torneira para lavatório - mesa



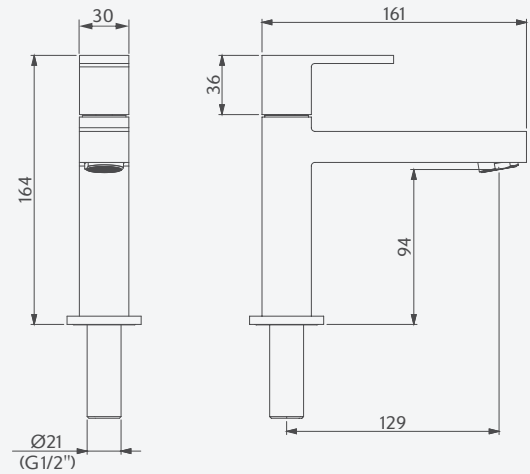
Arejador
Económico



■ Cromado

■ Preto fosco

- Arejador.
- 1/4 de volta.
- Desempenho em alta ou baixa pressão, de 0,2 a 4 kgf/cm² ou 2 a 40 MCA.
- Temperatura máxima de água: 70°C.
- Bitola de 1/2" (DN15).
- Furo na bancada entre 22mm à 24mm.
- Cartucho utilizado: 11639800.
- Garantia de 12 anos.



1195 C91 / 10740010

Torneira para lavatório - cuba de apoio



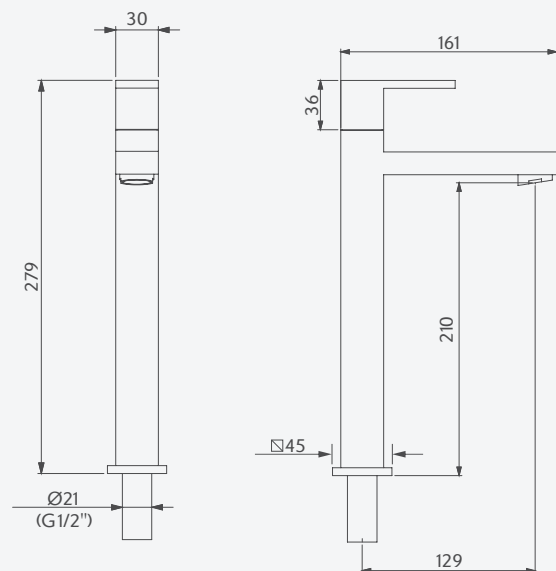
Arejador
Económico



■ Cromado

■ Preto fosco

- Arejador.
- 1/4 de volta.
- Desempenho em alta ou baixa pressão, de 0,2 a 4 kgf/cm² ou 2 a 40 MCA.
- Temperatura máxima de água: 70°C.
- Bitola de 1/2" (DN15).
- Furo na bancada entre 22mm à 24mm.
- Cartucho utilizado: 11639800.
- Garantia de 12 anos.



Flaunt - Lavatório

1875 C91 / 10740110

Misturador para lavatório - mesa

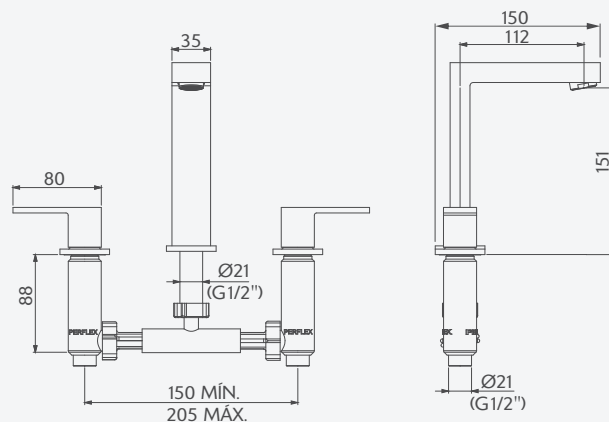


Arejador
Econômico



■ Cromado ■ Preto fosco

- Arejador.
- 1/4 de volta.
- Desempenho em alta ou baixa pressão, de 0,2 a 4 kgf/cm² ou 2 a 40 MCA.
- Temperatura máxima de água: 70°C.
- Bitola de 1/2" (DN15).
- Furo na bancada entre 22mm à 24mm / Registros 33mm à 37mm.
- Cartucho utilizado: 11609000 e 11609100.
- Produto acompanha: Válvula de saída de água.
- Garantia de 12 anos.



1191 C91 / 10741110

Torneira para lavatório - mesa com registro

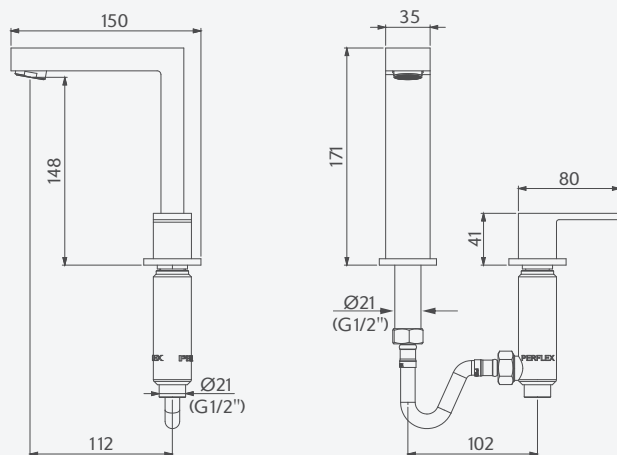


Arejador
Econômico



■ Cromado ■ Preto fosco

- Arejador.
- 1/4 de volta.
- Desempenho em alta ou baixa pressão, de 0,2 a 4 kgf/cm² ou 2 a 40 MCA.
- Temperatura máxima de água: 70°C.
- Bitola de 1/2" (DN15).
- Furo na bancada entre 22mm à 24mm / Registro 33 à 37mm.
- Cartucho utilizado: 11609000.
- Garantia de 12 anos.



Flaunt - Lavatório

2875 C91 / 10739710

Misturador monocomando para lavatório - baixo

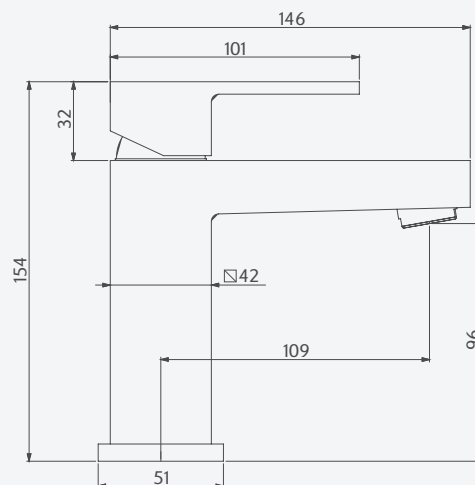


Arejador
Económico



■ Cromado ■ Preto fosco

- Arejador.
- Permite o ajuste da temperatura da água e intensidade do jato, simplesmente com o uso de uma alavanca.
- Desempenho em alta ou baixa pressão, de 0,2 a 4 kgf/cm² ou 2 a 40 MCA.
- Temperatura máxima de água: 70°C.
- Bitola de 1/2" (DN15).
- Furo na bancada entre 33mm à 37mm.
- Cartucho utilizado: 11646200.
- Produto acompanha: Flexíveis inox de ligação de 40cm e válvula de saída de água.
- Garantia de 12 anos.



2877 C91 / 10739810

Misturador monocomando para lavatório de mesa - cuba de apoio

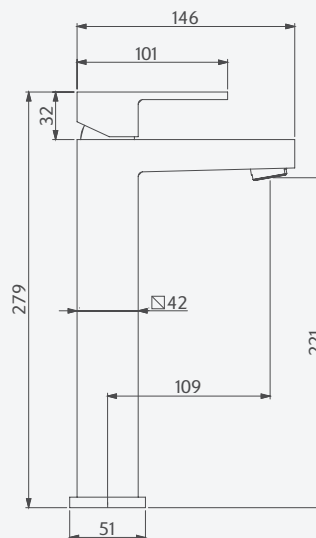


Arejador
Económico



■ Cromado ■ Preto fosco

- Arejador.
- Permite o ajuste da temperatura da água e intensidade do jato, simplesmente com o uso de uma alavanca.
- Desempenho em alta ou baixa pressão, de 0,2 a 4 kgf/cm² ou 2 a 40 MCA.
- Temperatura máxima de água: 70°C.
- Bitola de 1/2" (DN15).
- Furo na bancada entre 33mm à 37mm.
- Cartucho utilizado: 11646200
- Produto acompanha: Flexíveis inox de ligação de 60cm e válvula de saída de água.
- Garantia de 12 anos.



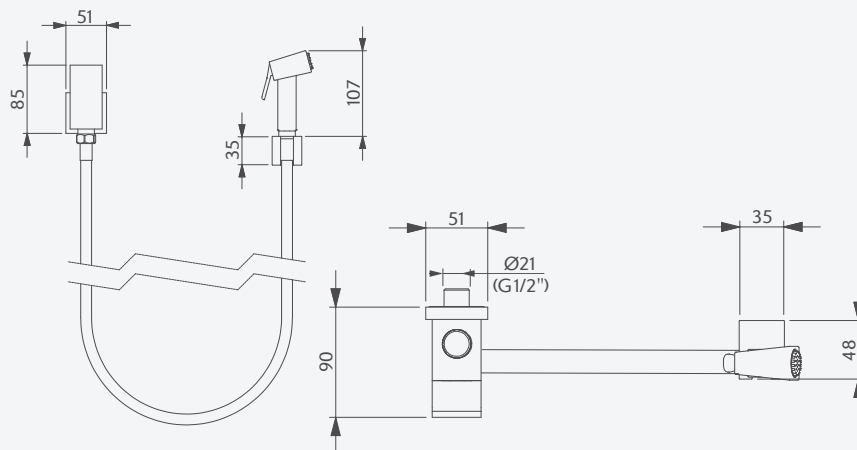
Flaunt - Lavatório

1984 C91 / 10307010

Ducha higiênica com derivação



Cromado
 Preto fosco



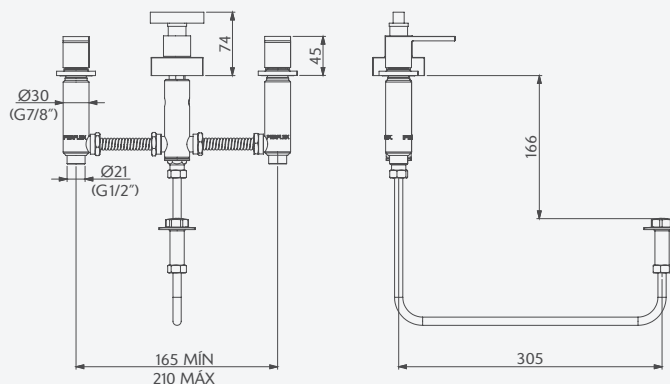
- 1/4 de volta.
- Desempenho em alta ou baixa pressão, de 0,2 a 4 kgf/cm² ou 2 a 40 MCA.
- Temperatura máxima de água: 70°C.
- Bitola de 1/2" (DN15).
- Cartucho utilizado: 11639800.
- Mangueira flexível inox de 1,2m.
- Produto acompanha: Suporte para ducha com parafuso e bucha de fixação.
- Observação: No acabamento preto, o modelo da pistola possui designer diferente da cromada.
- Garantia de 12 anos.

1895 C91 / 10741610

Misturador para bidê



Cromado
 Preto fosco

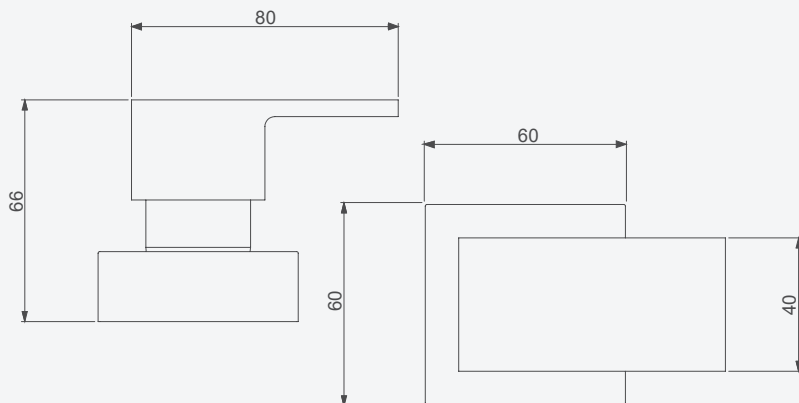


- 1/4 de volta.
- Desempenho em alta ou baixa pressão, de 0,2 a 4 kgf/cm² ou 2 a 40 MCA.
- Temperatura máxima de água: 70°C.
- Bitola de 1/2" (DN15).
- Cartucho utilizado: 11635100 e 11635200
- Produto acompanha: Válvula de saída de água.
- Garantia de 12 anos.

Flaunt - Lavatório

11638510 - (DN15-20-25)
Acabamento para registro

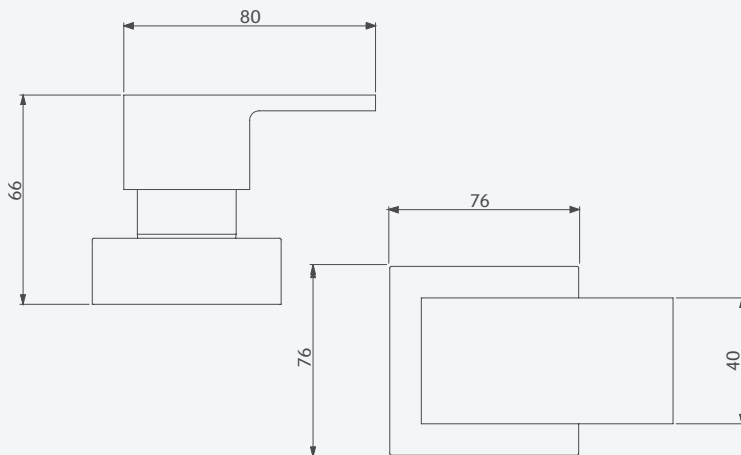
- Para registros DN15 (1/2"), DN20 (3/4") e DN25(1").
- Disponíveis para registros base Perflex, Deca, Docol e Fabrimar.
- Produto não acompanha base.
- Garantia de 12 anos.



■ Cromado ■ Preto fosco

11638610 - (DN32-40)
Acabamento para registro

- Para registros DN32 (1.1/4") e DN40(1.1/2").
- Disponíveis para registros base Perflex, Deca, Docol e Fabrimar.
- Produto não acompanha base.
- Garantia de 12 anos.



■ Cromado ■ Preto fosco

Flaunt - Lavatório

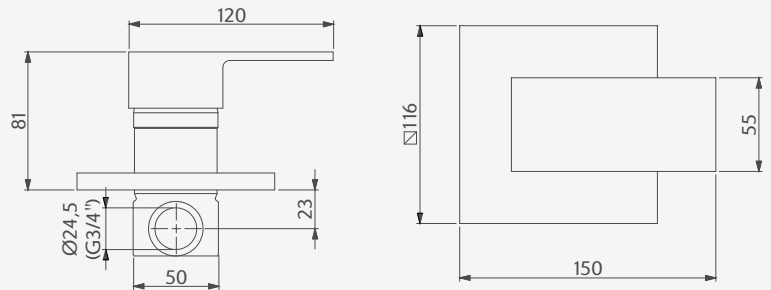
4900 C91 / 10741210

Misturador monocomando para chuveiro



 Cromado

 Preto fosco



- Permite o ajuste da temperatura da água e intensidade do jato, simplesmente com o uso de uma alavanca.
- Desempenho em alta ou baixa pressão, de 0,2 a 4 kgf/cm² ou 2 a 40 MCA.
- Proporciona uma excelente vazão de água com bitola de 3/4" (DN20).
- Temperatura máxima de água: 70°C.
- Cartucho utilizado: 11613800.
- Produto acompanha: adaptador de 1/2" (DN15) e base de embutir com três vias.
- Pode ser usado em chuveiros ou banheira.
- Garantia de 12 anos.

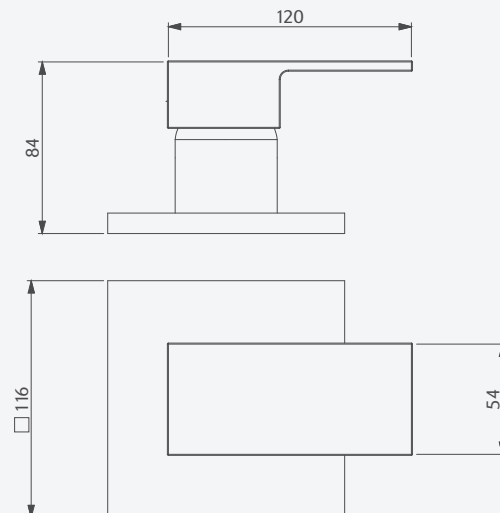
C91 / 12518610

Acabamento monocomando para chuveiro (base deca)



 Cromado

 Preto fosco



- Permite o ajuste da temperatura da água e intensidade do jato, simplesmente com o uso de uma alavanca.
- Acabamento utilizado em base de embutir (deca).
- Não acompanha base de embutir.
- Garantia de 12 anos.

Flaunt - Lavatório

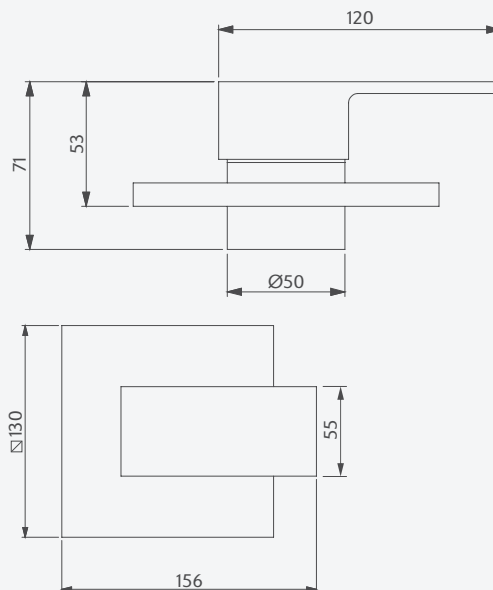
C91 / 12518910

Acabamento monocomando para ducha higiênica



■ Cromado ■ Preto fosco

- Permite o ajuste da temperatura da água e intensidade do jato, simplesmente com o uso de uma alavanca.
- Acabamento utilizado em base deca de monocomando de ducha higiênica.
- Não acompanha base de embutir.
- Garantia de 12 anos.



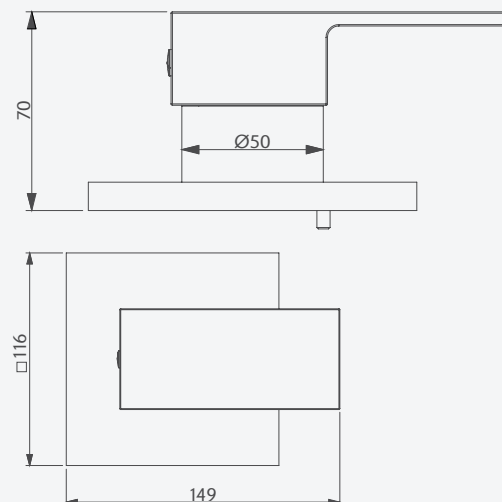
C91 / 12520410

Acabamento monocomando para chuveiro e ducha higiênica alta pressão (base 1/2 docol)



■ Cromado ■ Preto fosco

- Permite o ajuste da temperatura da água e intensidade do jato, simplesmente com o uso de uma alavanca.
- Acabamento utilizado em base docol de monocomando de chuveiro (base 1/2" docol)
- Não acompanha base de embutir.
- Garantia de 12 anos.



Flaunt - Lavatório

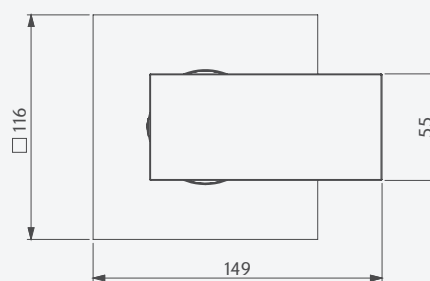
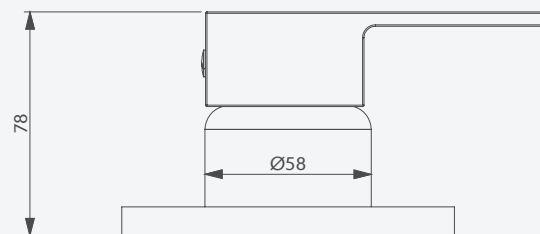
C91 / 12523010

Acabamento monocomando para chuveiro baixa pressão (base 3/4" docol)



 Cromado  Preto fosco

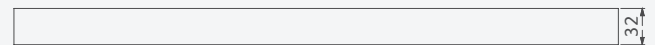
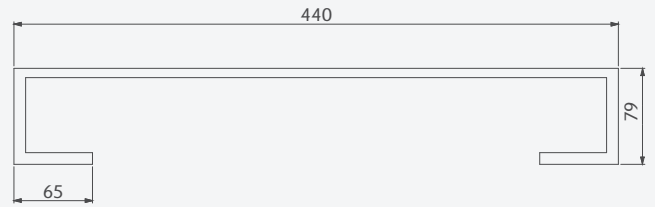
- Permite o ajuste da temperatura da água e intensidade do jato, simplesmente com o uso de uma alavanca.
- Acabamento utilizado em base docol de monocomando de chuveiro (base 3/4" BP).
- Não acompanha base de embutir.
- Garantia de 12 anos.



Flaunt - Acessórios

12127610

Porta toalha de banho - barra

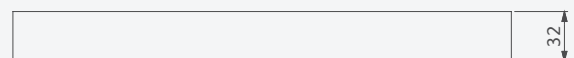
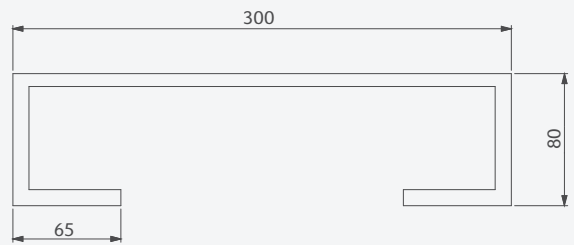


 Cromado

- Fácil instalação.
- Aplicação: Parede.
- Produto acompanha: Kit de fixação.
- Garantia de 12 anos.

12127710

Porta toalha de rosto

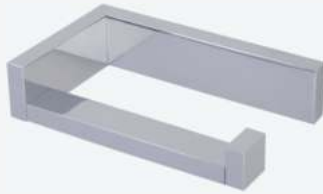


 Cromado

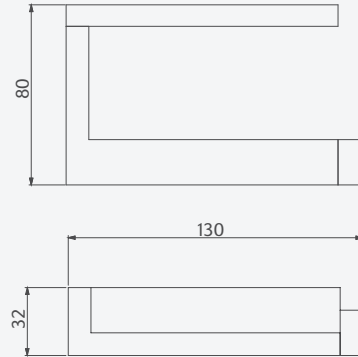
- Fácil instalação.
- Aplicação: Parede.
- Produto acompanha: Kit de fixação.
- Garantia de 12 anos.

Flaunt - Acessórios

12127410
Papeleira



- Fácil instalação.
- Aplicação: Parede.
- Produto acompanha: Kit de fixação.
- Garantia de 12 anos.

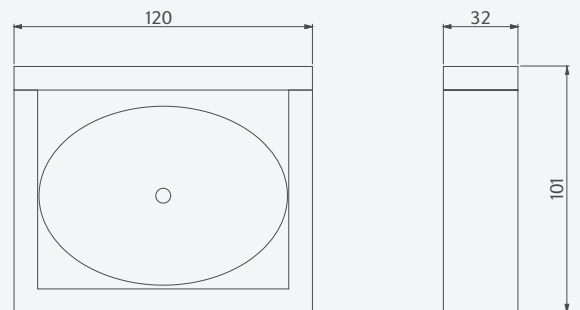


 Cromado

12127510
Saboneteira de parede



- Fácil instalação.
- Aplicação: Parede.
- Produto acompanha: Kit de fixação.
- Garantia de 12 anos.



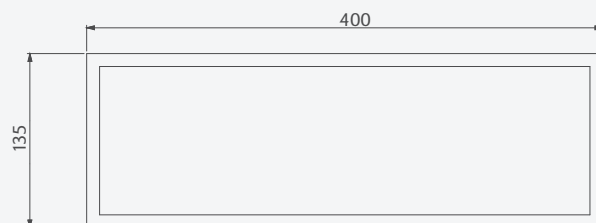
 Cromado

Flaunt - Acessórios

12127810
Prateleira



- Fácil instalação.
- Aplicação: Parede.
- Produto acompanha: Kit de fixação.
- Garantia de 12 anos.

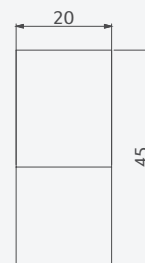
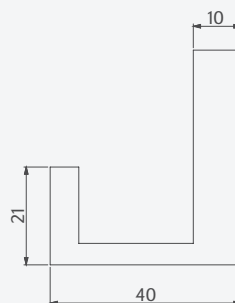


 Cromado

12127310
Cabide



- Fácil instalação.
- Aplicação: Parede.
- Produto acompanha: Kit de fixação.
- Garantia de 12 anos.



 Cromado



Dom

1195 C33 / 10744010

Torneira para lavatório de mesa - alto

Dom - Lavatório

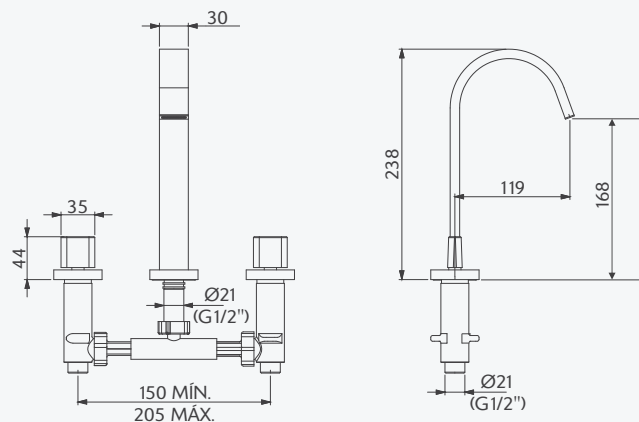
1877 C33 / 10743910

Misturador para lavatório - mesa



cromado
 preto fosco
 dourado fosco
 rosé fosco

- Quebra jato.
- 1/4 de volta.
- Desempenho em alta ou baixa pressão, de 0,2 a 4 kgf/cm² ou 2 a 40 MCA.
- Temperatura máxima de água: 70°C.
- Bitola de 1/2" (DN15).
- Furo na bancada entre 22mm à 24mm / Registros 33mm à 37mm.
- Cartucho utilizado: 11635100 e 11635200.
- Produto acompanha: Válvula de saída de água. (Exceto linha color).
- Garantia de 12 anos.



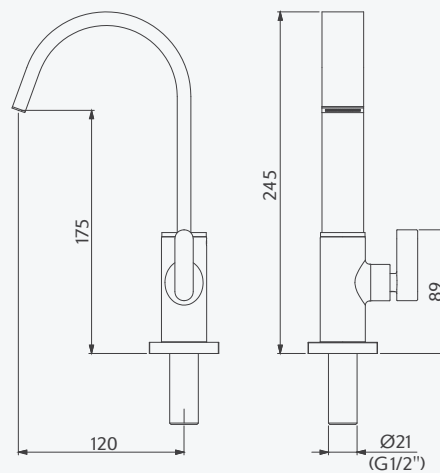
1196 C33 / 10743810

Torneira para lavatório - mesa



cromado
 preto fosco
 dourado fosco
 rosé fosco

- Quebra jato.
- 1/4 de volta.
- Bica móvel 360°.
- Desempenho em alta ou baixa pressão, de 0,2 a 4 kgf/cm² ou 2 a 40 MCA.
- Temperatura máxima de água: 70°C.
- Bitola de 1/2" (DN15).
- Furo na bancada entre 22mm à 24mm.
- Cartucho utilizado: 11643900.
- Garantia de 12 anos.



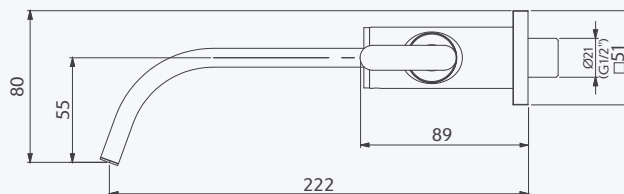
Dom - Lavatório

1197 C33 / 10754010

Torneira para lavatório - parede



- Quebra jato.
- 1/4 de volta.
- Bica móvel 360°.
- Desempenho em alta ou baixa pressão, de 0,2 a 4 kgf/cm² ou 2 a 40 MCA.
- Temperatura máxima de água: 70°C.
- Bitola de 1/2" (DN15).
- Cartucho utilizado: 11643900.
- Produto acompanha: Adaptador de 3/4" (DN20).
- Garantia de 12 anos.



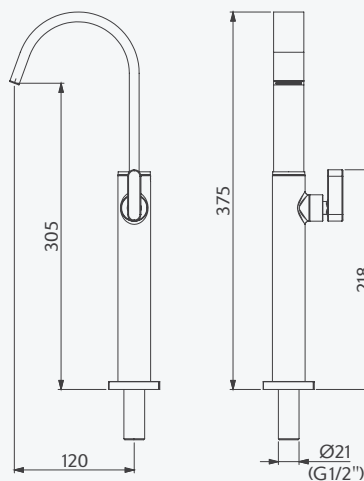
cromado
 preto fosco
 dourado fosco
 rosé fosco

1195 C33 / 10744010

Torneira para lavatório - cuba de apoio



- Quebra jato.
- 1/4 de volta.
- Bica móvel 360°.
- Desempenho em alta ou baixa pressão, de 0,2 a 4 kgf/cm² ou 2 a 40 MCA.
- Temperatura máxima de água: 70°C.
- Bitola de 1/2" (DN15).
- Furo na bancada entre 22mm à 24mm.
- Cartucho utilizado: 11643900.
- Garantia de 12 anos.



cromado
 preto fosco
 dourado fosco
 rosé fosco

Dom - Lavatório

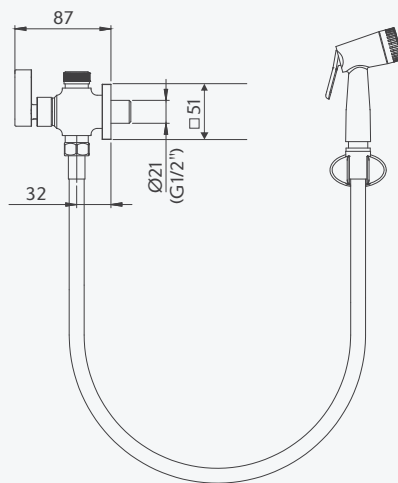
1984 C33 / 10307410

Ducha higiênica com derivação



 cromado  preto fosco  dourado fosco  rosé fosco

- 1/4 de volta.
- Somente água fria.
- Desempenho em alta ou baixa pressão, de 0,2 a 4 kgf/cm² ou 2 a 40 MCA.
- Temperatura máxima de água: 70°C.
- Bitola de 1/2" (DN15).
- Cartucho utilizado: 11643900.
- Mangueira flexível inox de 1,2m.
- Produto acompanha: Suporte para ducha com parafuso e bucha de fixação.
- Garantia de 12 anos.

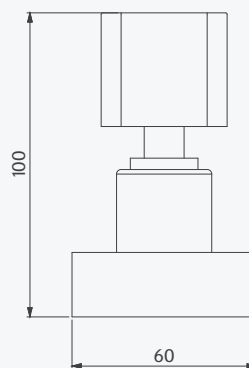


11641510 - (DN15-20-25)
Acabamento para registro



 cromado  preto fosco  dourado fosco  rosé fosco

- Para registros DN15 (1/2"), DN20 (3/4") e DN25(1").
- Disponíveis para registros base Perflex, Deca, Docol e Fabrimar.
- Produto não acompanha base.
- Garantia de 12 anos.

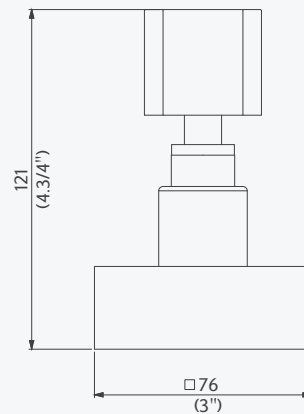


Dom - Lavatório

11641810 - (DN32-40)
Acabamento para registro



- Para registros DN32 (1.1/4") e DN40(1.1/2").
- Disponíveis para registros base Perflex, Deca, Docol e Fabrimar.
- Produto não acompanha base.
- Garantia de 12 anos.

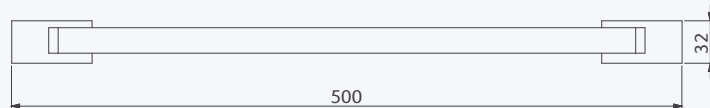


■ cromado ■ preto fosco ■ dourado fosco ■ rosé fosco

Dom - Acessórios

12132910

Porta toalha de banho - barra

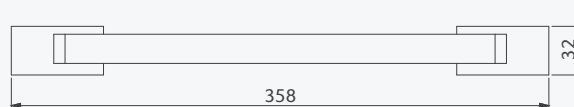


■ cromado ■ preto fosco ■ dourado fosco ■ rosé fosco

- Fácil instalação.
- Aplicação: Parede.
- Produto acompanha: Kit de fixação.
- Garantia de 12 anos.

12132810

Porta toalha de rosto - barra



■ cromado ■ preto fosco ■ dourado fosco ■ rosé fosco

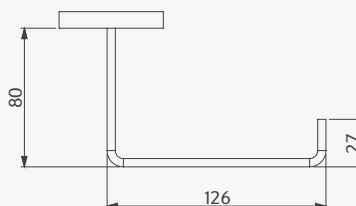
- Fácil instalação.
- Aplicação: Parede.
- Produto acompanha: Kit de fixação.
- Garantia de 12 anos.

Dom - Acessórios

12133010
Papeleira



- Fácil instalação.
- Aplicação: Parede.
- Produto acompanha: Kit de fixação.
- Garantia de 12 anos.

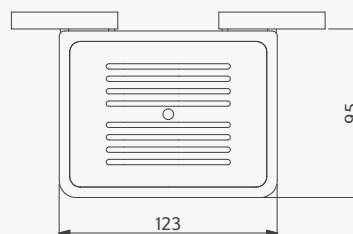
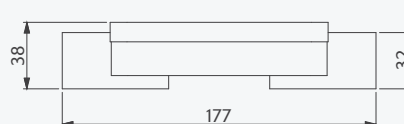


 cromado  preto fosco  dourado fosco  rosé fosco

12132610
Saboneteira



- Fácil instalação.
- Aplicação: Parede.
- Produto acompanha: Kit de fixação.
- Garantia de 12 anos.



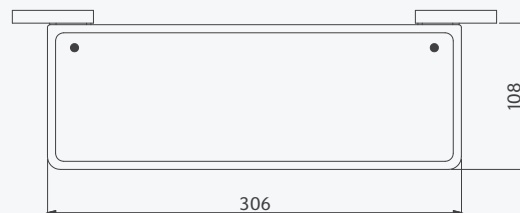
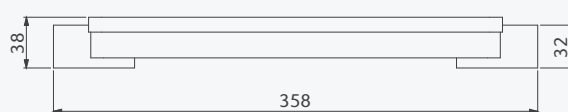
 cromado  preto fosco  dourado fosco  rosé fosco

Dom - Acessórios

12132710
Porta Shampoo



- Fácil instalação.
- Aplicação: Parede.
- Produto acompanha: Kit de fixação.
- Garantia de 12 anos.

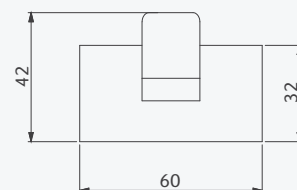
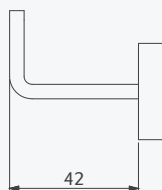


 cromado  preto fosco  dourado fosco  rosé fosco

12133110
Cabide



- Fácil instalação.
- Aplicação: Parede.
- Produto acompanha: Kit de fixação.
- Garantia de 12 anos.



 cromado  preto fosco  dourado fosco  rosé fosco

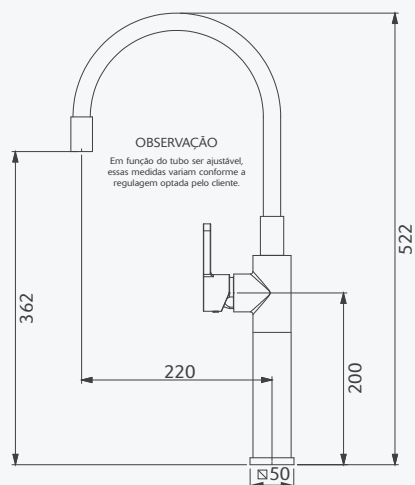
Dom - Cozinha

2256 PF33 / 10749424

Misturador monocomando para cozinha de mesa - alto



- Arejador.
- Permite o ajuste da temperatura da água e intensidade do jato, simplesmente com o uso de uma alavanca.
- Bica móvel 360°, dotada de mangueira flexível de silicone na cor preta.
- Desempenho em alta ou baixa pressão, de 0,2 a 4 kgf/cm² ou 2 a 40 MCA.
- Bitola de 1/2" (DN15).
- Temperatura máxima de água: 70°C.
- Furo na bancada entre 33mm à 37mm.
- Cartucho utilizado: 11613900.
- Produto acompanha: Flexíveis inox de ligação de 60cm.
- Garantia de 12 anos.

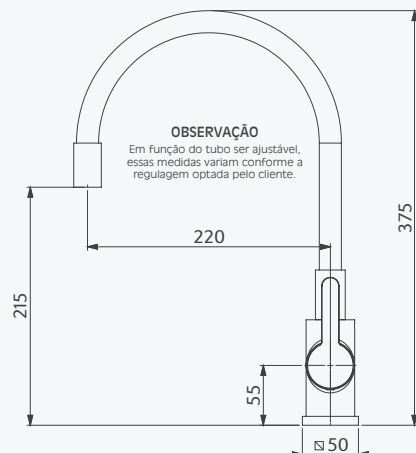


2255 PF33 / 10752224

Misturador monocomando para cozinha de mesa - baixo



- Arejador.
- Permite o ajuste da temperatura da água e intensidade do jato, simplesmente com o uso de uma alavanca.
- Bica móvel 360°, dotada de mangueira flexível de silicone na cor preta.
- Desempenho em alta ou baixa pressão, de 0,2 a 4 kgf/cm² ou 2 a 40 MCA.
- Bitola de 1/2" (DN15).
- Temperatura máxima de água: 70°C.
- Furo na bancada entre 33mm à 37mm.
- Cartucho utilizado: 11613900.
- Produto acompanha: Flexíveis inox de ligação de 40cm.
- Garantia de 12 anos.





Dom Color

2256 C33 / 10749310

Misturador monocomando para cozinha de mesa vermelho - alto

Dom Color - Cozinha

2256 C33 / 10749410

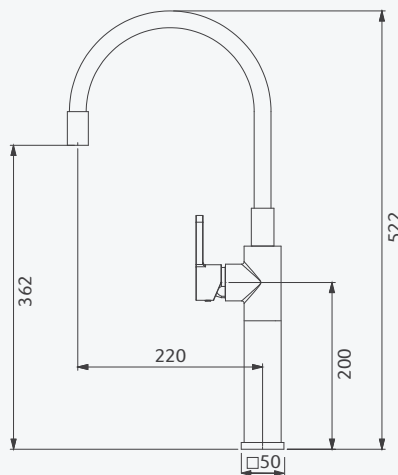
Misturador monocomando cozinha de mesa preto - alto

2256 C33 / 10749310 / Vermelho



 cromado/vermelho  cromado/preto fosco

- Arejador.
- Permite o ajuste da temperatura da água e intensidade do jato, simplesmente com o uso de uma alavanca.
- Bica móvel 360°, dotada de mangueira flexível de silicone.
- Desempenho em alta ou baixa pressão, de 0,2 a 4 kgf/cm² ou 2 a 40 MCA.
- Bitola de 1/2" (DN15).
- Temperatura máxima de água: 70°C.
- Furo na bancada entre 33mm à 37mm
- Cartucho utilizado: 11613900.
- Produto acompanha: Flexíveis inox de ligação de 60 cm.
- Garantia de 12 anos.



2255 C33 / 10752210

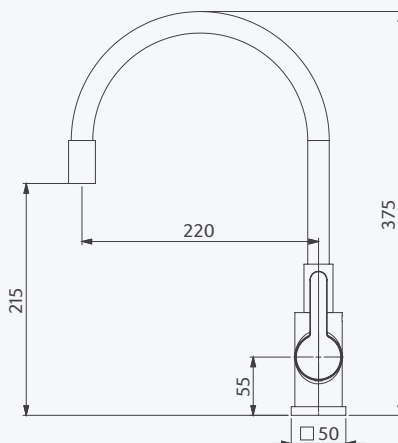
Misturador monocomando cozinha de mesa preto - baixo

2255 C33 / 10752110 / Vermelho



 cromado/vermelho  cromado/preto fosco

- Arejador.
- Permite o ajuste da temperatura da água e intensidade do jato, simplesmente com o uso de uma alavanca.
- Bica móvel 360°, dotada de mangueira flexível de silicone.
- Desempenho em alta ou baixa pressão, de 0,2 a 4 kgf/cm² ou 2 a 40 MCA.
- Bitola de 1/2" (DN15).
- Temperatura máxima de água: 70°C.
- Furo na bancada entre 33mm à 37mm.
- Cartucho utilizado: 11613900.
- Produto acompanha: Flexíveis inox de ligação de 40 cm.
- Garantia de 12 anos.




Dom Color - Cozinha


1166 C33 / 10749210

Torneira para cozinha mesa

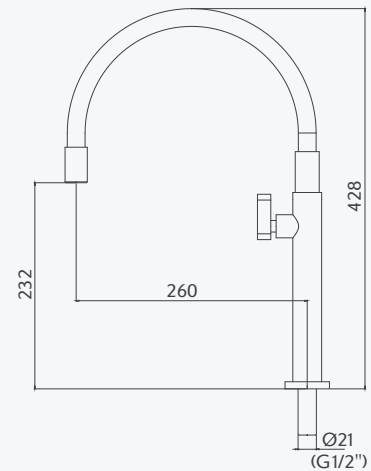
1166 C33 / 10749110 / Vermelho



 cromado/vermelho

 cromado/preto fosco

- Arejador.
- Bica móvel 360°, dotada de mangueira flexível de silicone.
- Desempenho em alta ou baixa pressão, de 0,2 a 4 kgf/cm² ou 2 a 40 MCA.
- Bitola de 1/2" (DN15).
- Temperatura máxima de água: 70°C.
- Furo na bancada entre 22mm à 24mm.
- Cartucho utilizado: 11643900.
- Garantia de 12 anos.





1165 C33 / 10752710

Torneira para cozinha mesa - baixo

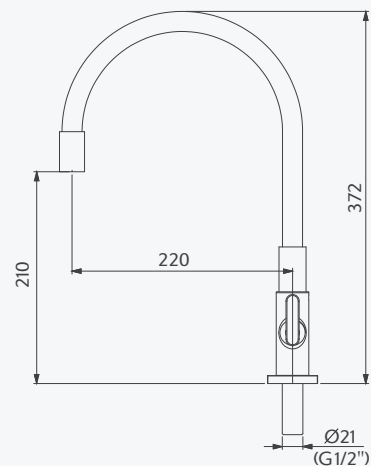
1165 C33 / 10752610 / Vermelho



 cromado/vermelho

 cromado/preto fosco

- Arejador.
- Bica móvel 360°, dotada de mangueira flexível de silicone.
- Desempenho em alta ou baixa pressão, de 0,2 a 4 kgf/cm² ou 2 a 40 MCA.
- Bitola de 1/2" (DN15).
- Temperatura máxima de água: 70°C.
- Furo na bancada entre 22mm à 24mm.
- Cartucho utilizado: 11643900.
- Garantia de 12 anos.





Week

2877 C78 / 10750610

Misturador monocomando de mesa

Week - Lavatório

1877 C78 / 10750210

Misturador para lavatório - mesa

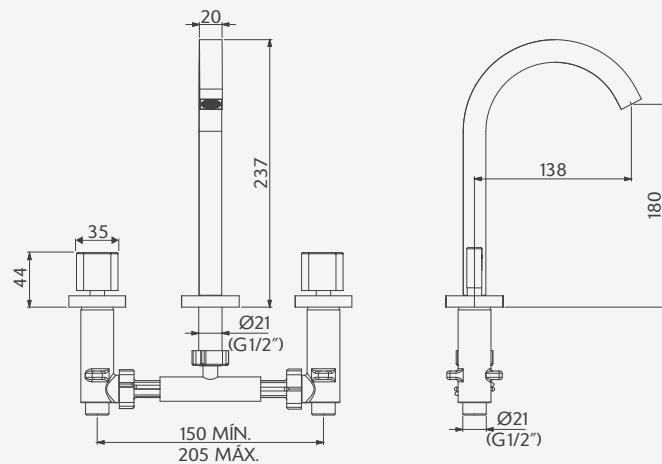


Arejador
Económico



■ cromado

- Arejador.
- 1/4 de volta.
- Desempenho em alta ou baixa pressão, de 0,2 a 4 kgf/cm² ou 2 a 40 MCA.
- Temperatura máxima de água: 70°C.
- Bitola de 1/2" (DN15).
- Furo na bancada entre 22mm à 24mm / Registros 33mm à 37mm.
- Cartucho utilizado: 11635100 e 11635200.
- Produto acompanha: Válvula de saída de água.
- Garantia de 12 anos.



1196 C78 / 10750110

Torneira para lavatório - mesa

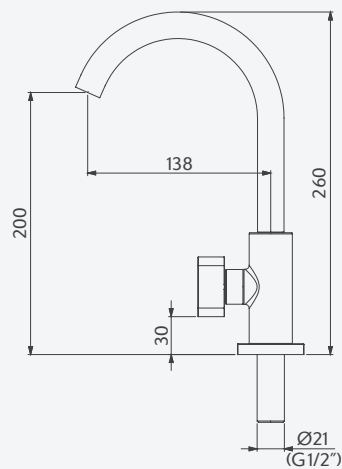


Arejador
Económico



■ cromado

- Arejador.
- 1/4 de volta.
- Bica móvel 360°.
- Desempenho em alta ou baixa pressão, de 0,2 a 4 kgf/cm² ou 2 a 40 MCA.
- Temperatura máxima de água: 70°C.
- Bitola de 1/2" (DN15).
- Furo na bancada entre 22mm à 24mm.
- Cartucho utilizado: 11643900.
- Garantia de 12 anos.



Week - Lavatório

2877 C78 / 10750610

Misturador monocomando para lavatório - mesa

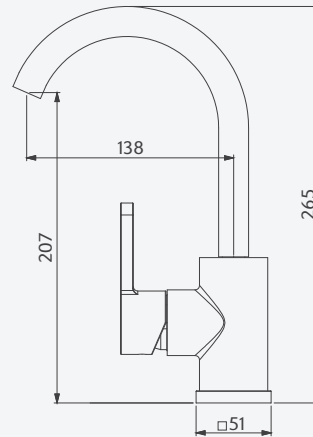


Arejador
Económico



■ cromado

- Arejador.
- Bica móvel 360°.
- Permite o ajuste da temperatura da água e intensidade do jato, simplesmente com o uso de uma alavanca.
- Desempenho em alta ou baixa pressão, de 0,2 a 4 kgf/cm² ou 2 a 40 MCA.
- Temperatura máxima de água: 70°C.
- Bitola de 1/2" (DN15).
- Furo na bancada entre 33mm à 37mm.
- Cartucho utilizado: 11613900.
- Produto acompanha: Flexíveis inox de ligação de 40cm.
- Garantia de 12 anos.



1195 C78 / 10750310

Torneira para lavatório - cuba de apoio

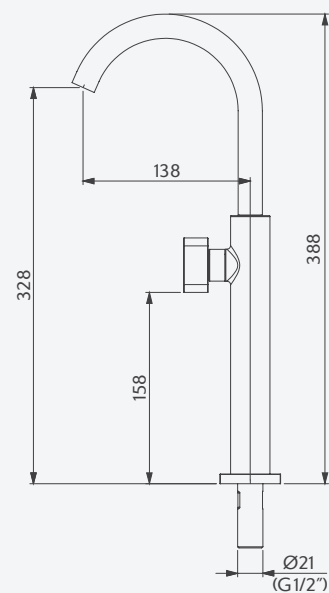


Arejador
Económico



■ cromado

- Arejador.
- 1/4 de volta.
- Bica móvel 360°.
- Desempenho em alta ou baixa pressão, de 0,2 a 4 kgf/cm² ou 2 a 40 MCA.
- Temperatura máxima de água: 70°C.
- Bitola de 1/2" (DN15).
- Furo na bancada entre 22mm à 24mm
- Cartucho utilizado: 11643900.
- Garantia de 12 anos.



Week - Lavatório

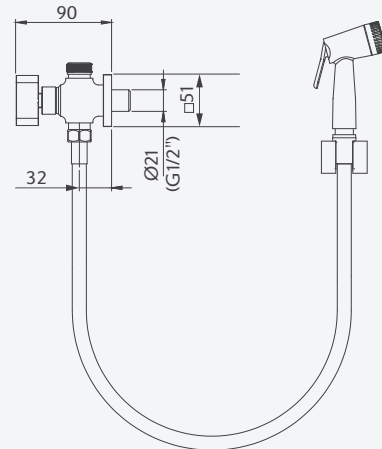
1984 C78 / 10308410

Ducha higiênica com derivação



 cromado

- 1/4 de volta.
- Desempenho em alta ou baixa pressão, de 0,2 a 4 kgf/cm² ou 2 a 40 MCA.
- Temperatura máxima de água: 70°C.
- Bitola de 1/2" (DN15).
- Cartucho utilizado: 11643900.
- Mangueira flexível inox de 1,2m.
- Produto acompanha: Suporte para ducha com parafuso e bucha de fixação.
- Garantia de 12 anos.





Trend

1877 C83 / 10734710

Misturador para lavatório - mesa

Trend - Lavatório

1877 C83 / 10734710

Misturador para lavatório - mesa

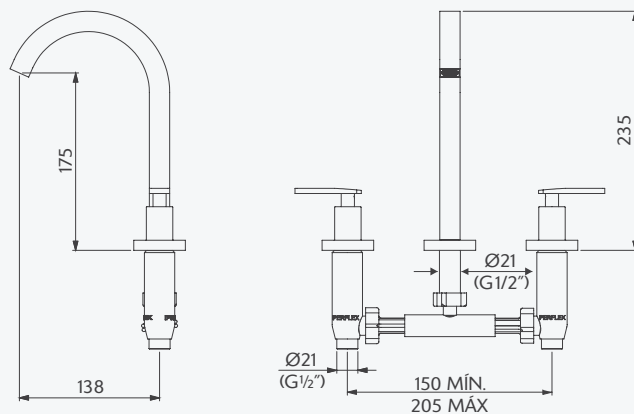


Arejador
Econômico



■ cromado

- Arejador.
- 1/4 de volta.
- Desempenho em alta ou baixa pressão, de 0,2 a 4 kgf/cm² ou 2 a 40 MCA.
- Temperatura máxima de água: 70°C.
- Bitola de 1/2" (DN15).
- Furo na bancada entre 22mm à 24mm / Registros 33mm à 37mm.
- Cartucho utilizado: 11635100 e 11635200.
- Produto acompanha: Válvula de saída de água.
- Garantia de 12 anos.



1196 C83 / 10734410

Torneira para lavatório - mesa

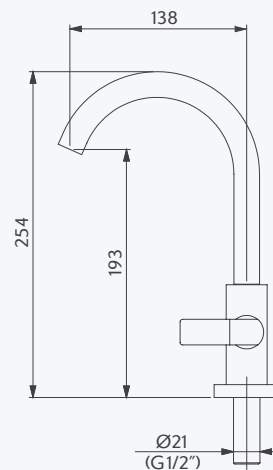


Arejador
Econômico



■ cromado

- Arejador.
- 1/4 de volta.
- Bica móvel 360°.
- Desempenho em alta ou baixa pressão, de 0,2 a 4 kgf/cm² ou 2 a 40 MCA.
- Temperatura máxima de água: 70°C.
- Bitola de 1/2" (DN15).
- Furo na bancada entre 22mm à 24mm.
- Cartucho utilizado: 11609000.
- Garantia de 12 anos.



Trend - Lavatório

1195 C83 / 10735310

Torneira para lavatório de mesa - cuba de apoio

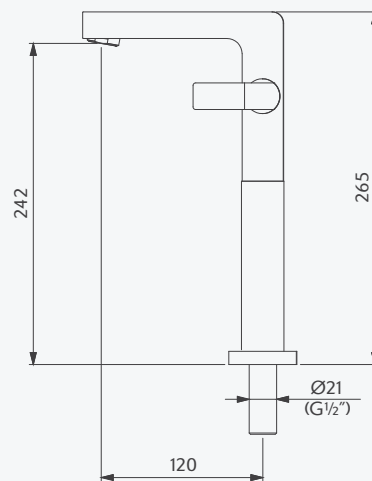


Arejador
Económico



■ cromado

- Arejador.
- 1/4 de volta.
- Desempenho em alta ou baixa pressão, de 0,2 a 4 kgf/cm² ou 2 a 40 MCA.
- Temperatura máxima de água: 70°C.
- Bitola de 1/2" (DN15).
- Furo na bancada entre 22mm à 24mm.
- Cartucho utilizado: 11609000.
- Garantia de 12 anos.



1198 C83 / 10734510

Torneira para lavatório mesa - baixo

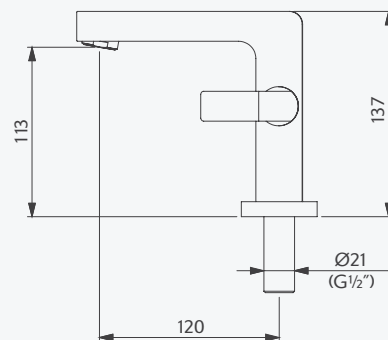


Arejador
Económico



■ cromado

- Arejador.
- 1/4 de volta.
- Desempenho em alta ou baixa pressão, de 0,2 a 4 kgf/cm² ou 2 a 40 MCA.
- Temperatura máxima de água: 70°C.
- Bitola de 1/2" (DN15).
- Furo na bancada entre 22mm à 24mm.
- Cartucho utilizado: 11609000.
- Garantia de 12 anos.

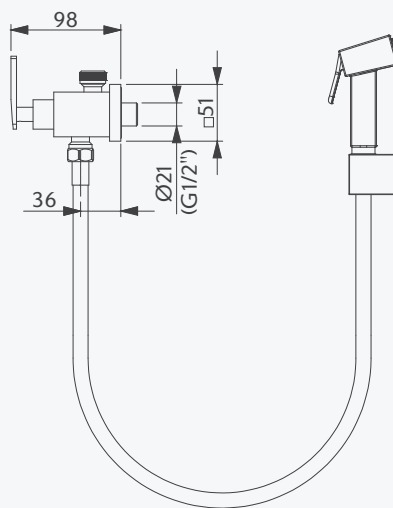


Trend - Lavatório

1984 C83 / 10307910
Ducha higiênica com derivação



- 1/4 de volta.
- Desempenho em alta ou baixa pressão, de 0,2 a 4 kgf/cm² ou 2 a 40 MCA.
- Temperatura máxima de água: 70°C.
- Bitola de 1/2" (DN15).
- Cartucho utilizado: 11609000.
- Mangueira flexível inox de 1,2m.
- Produto acompanha: Suporte para ducha com parafuso e bucha de fixação.
- Garantia de 12 anos.

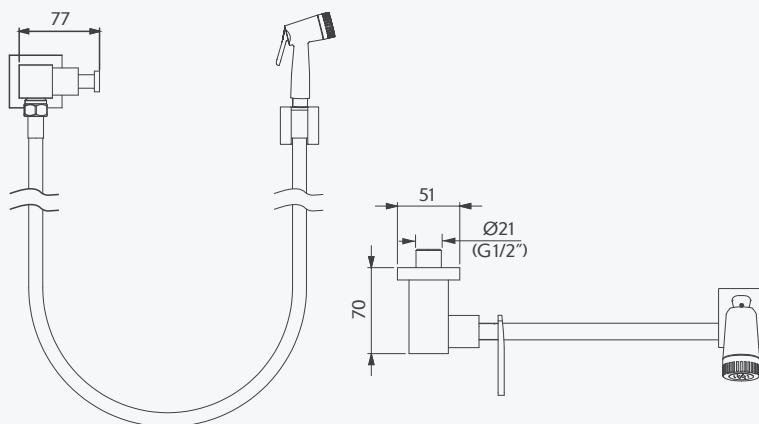


■ cromado

1984 C83 / 10305910
Ducha higiênica sem derivação



- 1/4 de volta.
- Desempenho em alta ou baixa pressão, de 0,2 a 4 kgf/cm² ou 2 a 40 MCA.
- Temperatura máxima de água: 70°C.
- Bitola de 1/2" (DN15).
- Cartucho utilizado: 11609000.
- Mangueira flexível inox de 1,2m.
- Produto acompanha: Suporte para ducha com parafuso e bucha de fixação.
- Garantia de 12 anos.



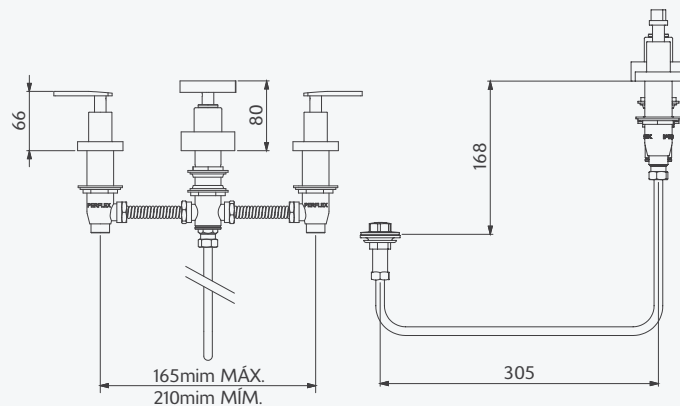
■ cromado

Trend - Lavatório

1895 C83 / 10735010
Misturador para bidê



- 1/4 de volta.
- Desempenho em alta ou baixa pressão, de 0,2 a 4 kgf/cm² ou 2 a 40 MCA.
- Temperatura máxima de água: 70°C.
- Bitola de 1/2" (DN15).
- Cartucho utilizado: 11635100 e 11635200.
- Produto acompanha: Válvula de saída de água.
- Garantia de 12 anos.



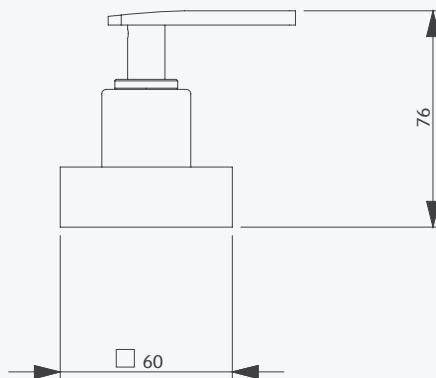
■ cromado

11630510 - (DN15-20-25)
Acabamento para registro

- Para registros DN15 (1/2"), DN20 (3/4") e DN25(1").
- Disponíveis para registros base Perflex, Deca, Docol e Fabrimar.
- Produto não acompanha base.
- Garantia de 12 anos.



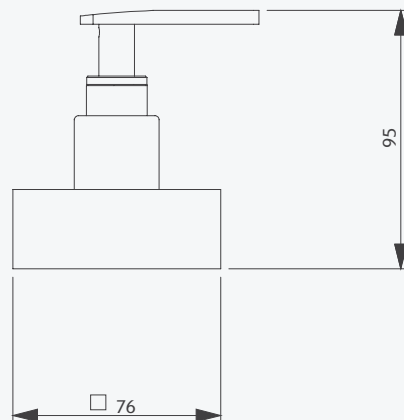
■ cromado




Trend - Lavatório

11630810 - (DN32-40)
Acabamento para registro

- Para registros DN32 (1.1/4") e DN40(1.1/2").
- Disponíveis para registros base Perflex, Deca, Docol e Fabrimar.
- Produto não acompanha base.
- Garantia de 12 anos.



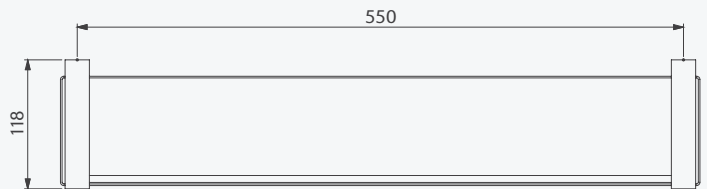
 cromado


Trend - Acessórios

12125210
Prateleira



- Fácil instalação.
- Aplicação: Parede.
- Produto acompanha: Kit de fixação.
- Garantia de 12 anos.

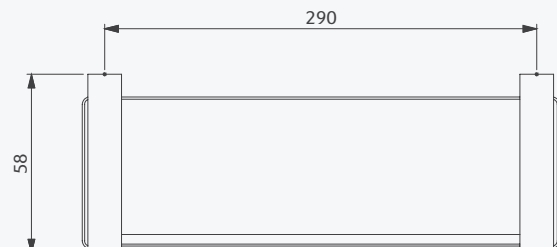



 cromado

12125110
Porta-shampoo



- Fácil instalação.
- Aplicação: Parede.
- Produto acompanha: Kit de fixação.
- Garantia de 12 anos.



 cromado

Trend - Acessórios


12124810

Porta toalha de banho - barra



- Fácil instalação.
- Aplicação: Parede.
- Produto acompanha: Kit de fixação.
- Garantia de 12 anos.



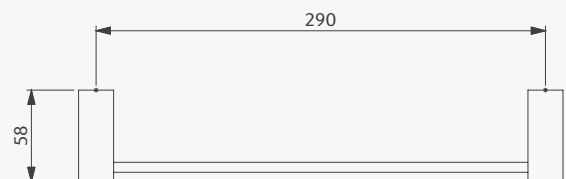
 cromado


12124910

Porta toalha de rosto - barra



- Fácil instalação.
- Aplicação: Parede.
- Produto acompanha: Kit de fixação.
- Garantia de 12 anos.




 cromado

Trend - Acessórios

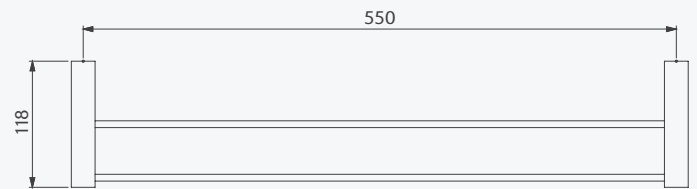
12125510

Porta toalha de banho duplo - barra



 cromado


- Fácil instalação.
- Aplicação: Parede.
- Produto acompanha: Kit de fixação.
- Garantia de 12 anos.



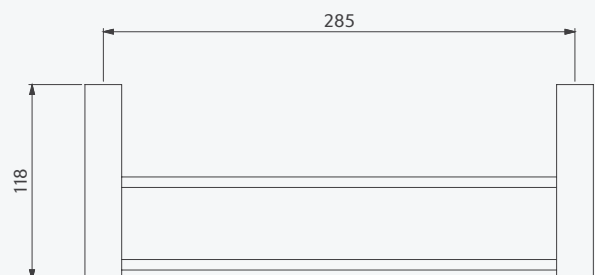
12125910

Porta toalha de rosto duplo - barra



 cromado


- Fácil instalação.
- Aplicação: Parede.
- Produto acompanha: Kit de fixação.
- Garantia de 12 anos.

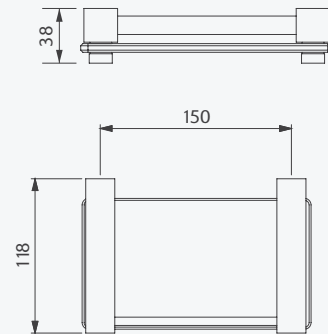


Trend - Acessórios

12125010
Saboneteira



 cromado

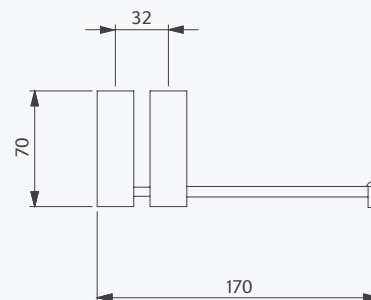


- Fácil instalação.
- Aplicação: Parede.
- Produto acompanha: Kit de fixação.
- Garantia de 12 anos.

12125310
Papeleira



- Fácil instalação.
- Aplicação: Parede.
- Produto acompanha: Kit de fixação.
- Garantia de 12 anos.

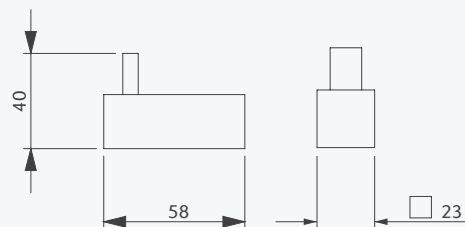



Trend - Acessórios

12125410
Cabide



- Fácil instalação.
- Aplicação: Parede.
- Produto acompanha: Kit de fixação.
- Garantia de 12 anos.



 cromado

Trend - Cozinha

1167 C83 / 10734810

Torneira para cozinha - mesa

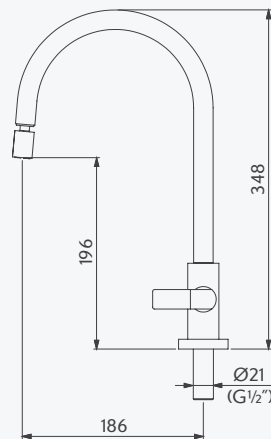


Arejador
Econômico



■ cromado

- Arejador articulável.
- 1/4 de volta.
- Bica móvel 360°.
- Desempenho em alta ou baixa pressão, de 0,2 a 4 kgf/cm² ou 2 a 40 MCA.
- Temperatura máxima de água: 70°C.
- Bitola de 1/2" (DN15).
- Furo na bancada: 22mm a 24mm.
- Cartucho utilizado: 11609000.
- Garantia de 12 anos.



1168 C83 / 10735610

Torneira para cozinha - parede

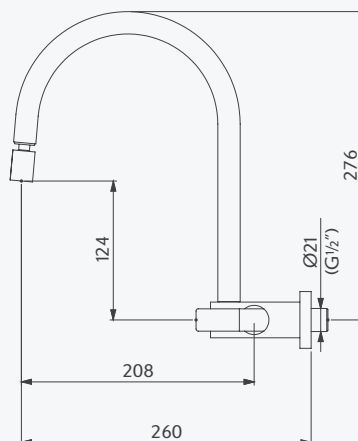


Arejador
Econômico



■ cromado

- Arejador articulável.
- 1/4 de volta.
- Bica móvel 360°.
- Desempenho em alta ou baixa pressão, de 0,2 a 4 kgf/cm² ou 2 a 40 MCA.
- Temperatura máxima de água: 70°C.
- Bitola de 1/2" (DN15).
- Cartucho utilizado: 11609000.
- Produto acompanha: Adaptador de 3/4" (DN20).
- Garantia de 12 anos.





Actual

12126410
Porta toalha de banho - barra

Actual - Acessórios


12126410

Porta toalha de banho - barra



- Fácil instalação.
- Aplicação: Parede.
- Produto acompanha: Kit de fixação.
- Garantia de 12 anos.



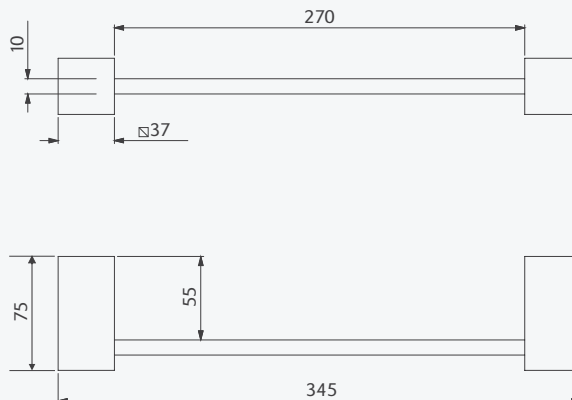
 cromado


12126510

Porta toalha de rosto - barra



- Fácil instalação.
- Aplicação: Parede.
- Produto acompanha: Kit de fixação.
- Garantia de 12 anos.



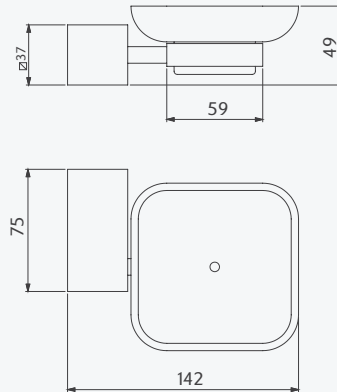
 cromado


Actual - Acessórios

12126210
Saboneteira



- Fácil instalação.
- Aplicação: Parede.
- Produto acompanha: Kit de fixação.
- Garantia de 12 anos.

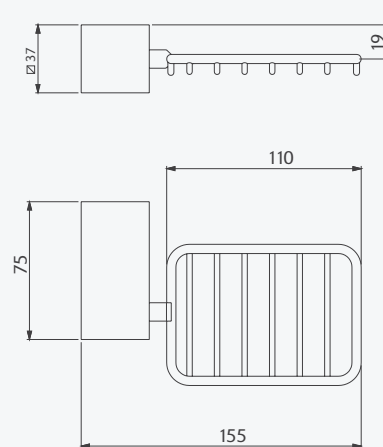



 cromado

12126310
Saboneteira aramada



- Fácil instalação.
- Aplicação: Parede.
- Produto acompanha: Kit de fixação.
- Garantia de 12 anos.



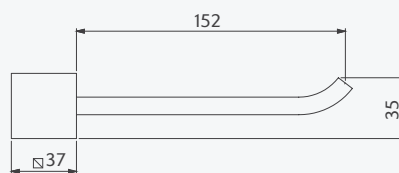
 cromado


Actual - Acessórios

12126110
Papeleira



- Fácil instalação.
- Aplicação: Parede.
- Produto acompanha: Kit de fixação.
- Garantia de 12 anos.

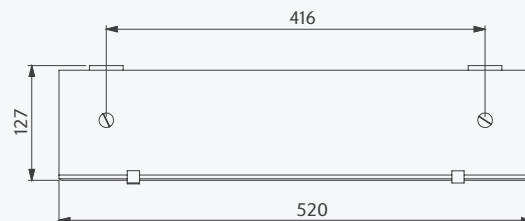



 cromado

12126610
Prateleira



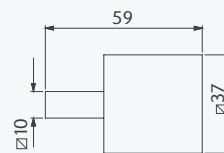
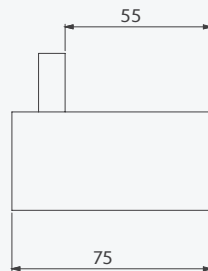
- Fácil instalação.
- Aplicação: Parede.
- Produto acompanha: Kit de fixação.
- Garantia de 12 anos.




 cromado

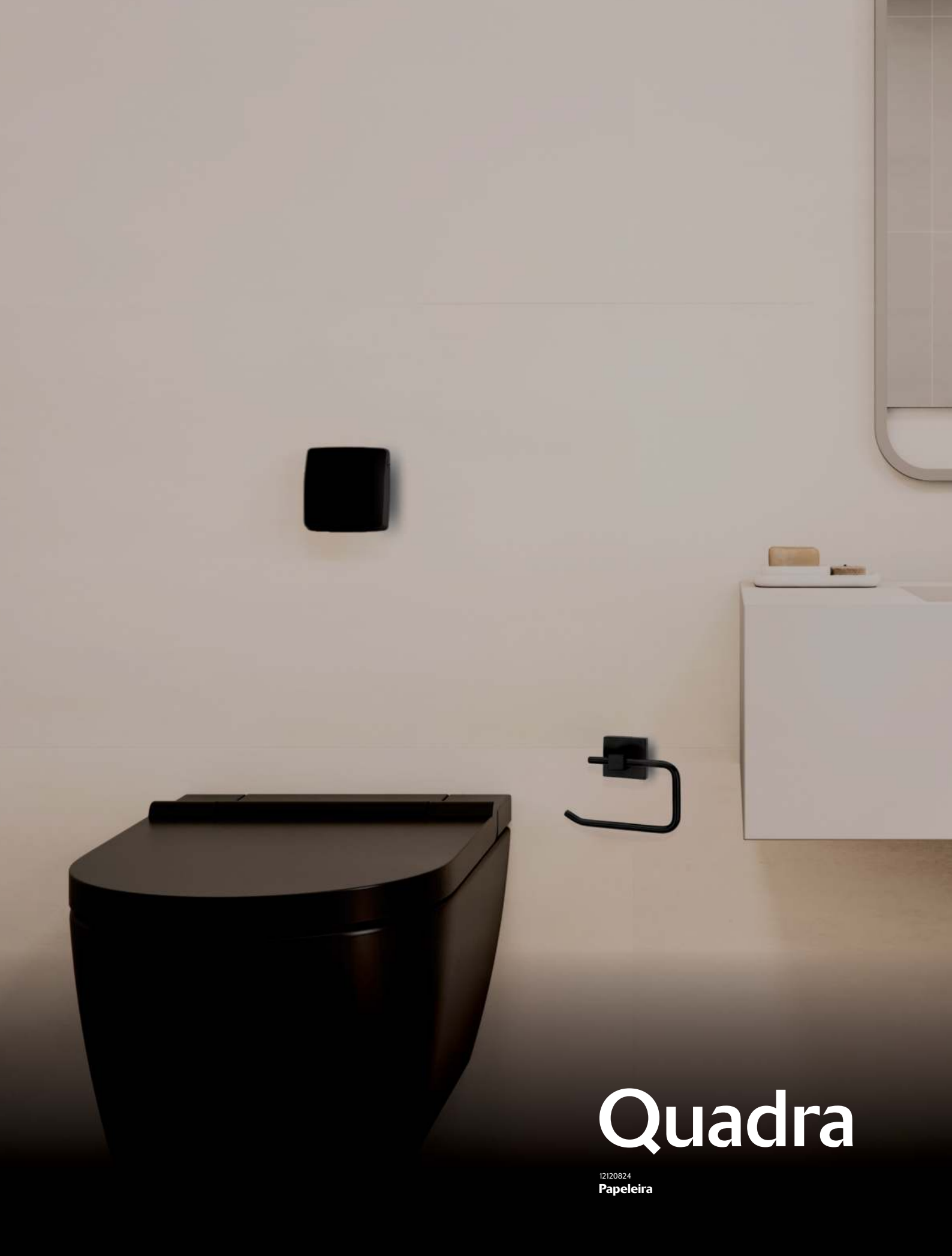
Actual - Acessórios

12126010
Cabide



- Fácil instalação.
- Aplicação: Parede.
- Produto acompanha: Kit de fixação.
- Garantia de 12 anos.

 cromado



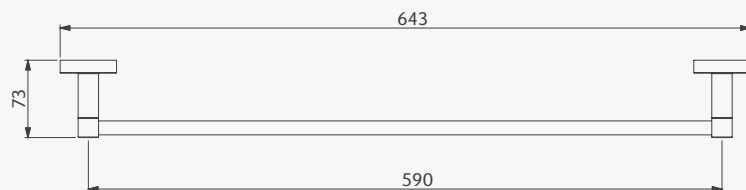
Quadra

12120824
Papeleira

Quadra - Acessórios

12120410

Porta toalha de banho - barra

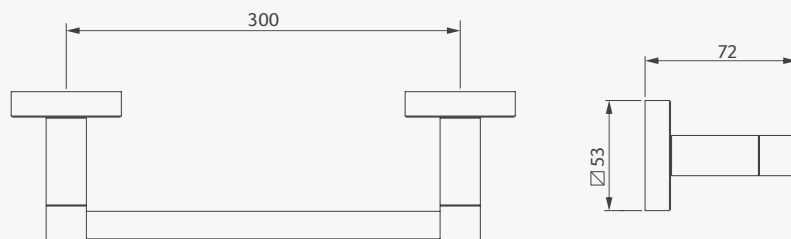


■ cromado ■ preto fosco ■ ônix escovado

- Fácil instalação.
- Aplicação: Parede.
- Produto acompanha: Kit de fixação.
- Garantia de 12 anos.

12123010

Porta toalha de rosto - barra



■ cromado ■ preto fosco ■ ônix escovado

- Fácil instalação.
- Aplicação: Parede.
- Produto acompanha: Kit de fixação.
- Garantia de 12 anos.

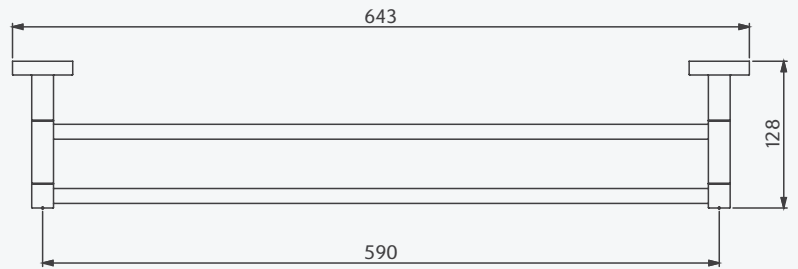
Quadra - Acessórios

12121210

Porta toalha de banho - barra duplo



- Fácil instalação.
- Aplicação: Parede.
- Produto acompanha: Kit de fixação.
- Garantia de 12 anos.



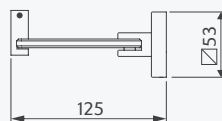
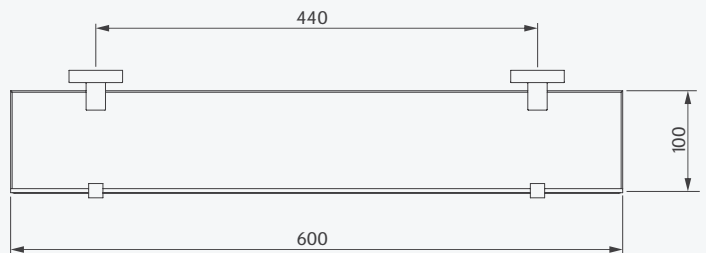
■ cromado ■ preto fosco ■ ônix escovado

12121410

Prateleira



- Fácil instalação.
- Aplicação: Parede.
- Produto acompanha: Kit de fixação.
- Garantia de 12 anos.



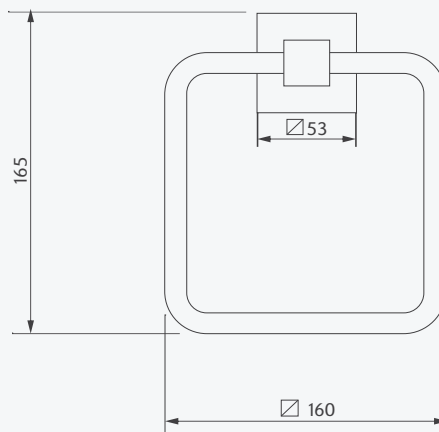
■ cromado ■ preto fosco ■ ônix escovado

Quadra - Acessórios

12120510
Porta toalha de rosto



- Fácil instalação.
- Aplicação: Parede.
- Produto acompanha: Kit de fixação.
- Garantia de 12 anos.

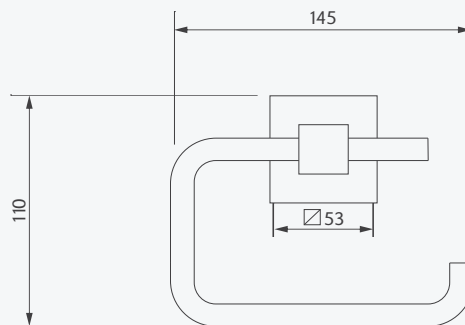


■ cromado ■ preto fosco ■ ônix escovado

12120810
Papeleira



- Fácil instalação.
- Aplicação: Parede.
- Produto acompanha: Kit de fixação.
- Garantia de 12 anos.



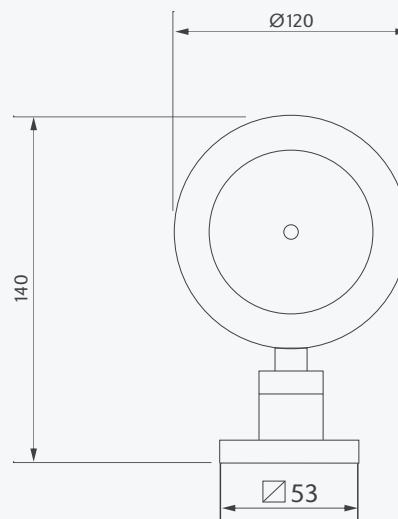
■ cromado ■ preto fosco ■ ônix escovado

Quadra - Acessórios

12121010
Saboneteira



- Fácil instalação.
- Aplicação: Parede.
- Produto acompanha: Kit de fixação.
- Garantia de 12 anos.

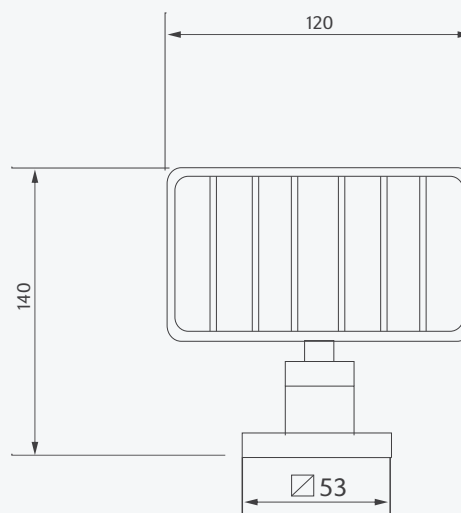


■ cromado ■ preto fosco ■ ônix escovado

12120910
Saboneteira aramada



- Fácil instalação.
- Aplicação: Parede.
- Produto acompanha: Kit de fixação.
- Garantia de 12 anos.



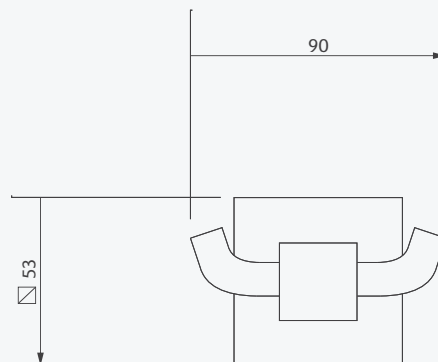
■ cromado




Quadra - Acessórios

12120710
Cabide duplo



- Fácil instalação.
- Aplicação: Parede.
- Produto acompanha: Kit de fixação.
- Garantia de 12 anos.



 cromado  preto fosco  ônix escovado



Open

1195 C77 / 10745510

Torneira para lavatório de mesa - alto

Open - lavatório

1196 C77 / 10745610

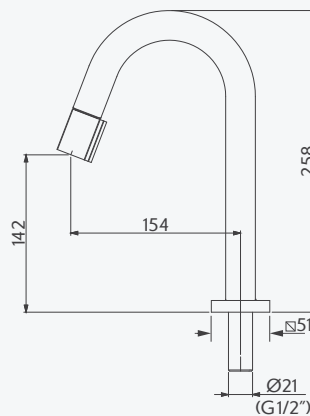
Torneira para lavatório - mesa



Arejador
Económico



- Arejador.
- 1/4 de volta.
- Desempenho em alta ou baixa pressão, de 0,2 a 4 kgf/cm² ou 2 a 40 MCA.
- Temperatura máxima de água: 70°C.
- Bitola de 1/2" (DN15).
- Furo na bancada entre 22mm à 24mm.
- Cartucho utilizado: 11647400.
- Garantia de 12 anos.



cromado
 preto fosco
 dourado fosco
 rosé fosco
 ônix escovado

1195 C77 / 10745510

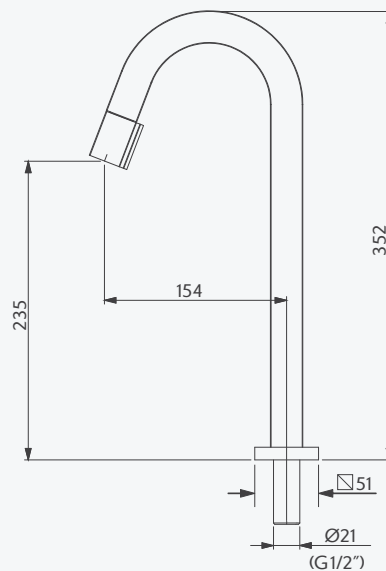
Torneira para lavatório de mesa - alto



Arejador
Económico



- Arejador.
- 1/4 de volta.
- Desempenho em alta ou baixa pressão, de 0,2 a 4 kgf/cm² ou 2 a 40 MCA.
- Temperatura máxima de água: 70°C.
- Bitola de 1/2" (DN15).
- Furo na bancada entre 22mm à 24mm.
- Cartucho utilizado: 11647400.
- Garantia de 12 anos.



cromado
 preto fosco
 dourado fosco
 rosé fosco
 ônix escovado

Open - lavatório

1197 C77 / 10754110

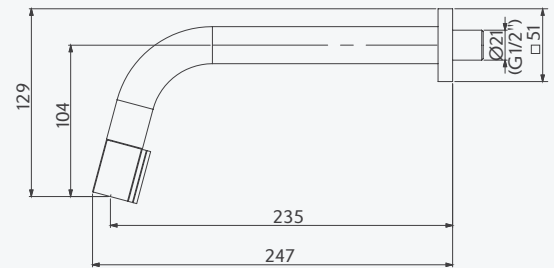
Torneira para lavatório - parede



Arejador
Económico



- Arejador.
- 1/4 de volta.
- Desempenho em alta ou baixa pressão, de 0,2 a 4 kgf/cm² ou 2 a 40 MCA.
- Temperatura máxima de água: 70°C.
- Bitola de 1/2" (DN15).
- Cartucho utilizado: 11647400.
- Produto acompanha: Adaptador de 3/4" (DN20).
- Garantia de 12 anos.



■ cromado ■ preto fosco ■ dourado fosco ■ rosé fosco ■ ônix escovado



You

2875 C74 / 10749510

Misturador monocomando para lavatório de mesa - baixo

You - lavatório

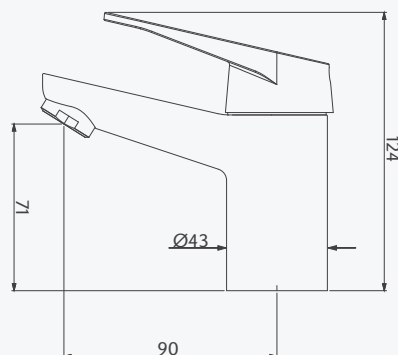
2875 C74 / 10749510

Misturador monocomando para lavatório - baixo



 Cromado

- Arejador.
- Permite o ajuste da temperatura da água e intensidade do jato, simplesmente com o uso de uma alavanca.
- Funcionamento perfeito em baixa e alta pressão de 0,2 a 4 kgf/cm² ou 2 a 40MCA.
- Temperatura máxima de água: 70°C.
- Bitola de 1/2" (DN15).
- Furo na bancada entre 33mm à 37mm.
- Cartucho utilizado: 11646200
- Produto acompanha: Flexíveis inox de ligação de 40cm.
- Garantia de 12 anos.



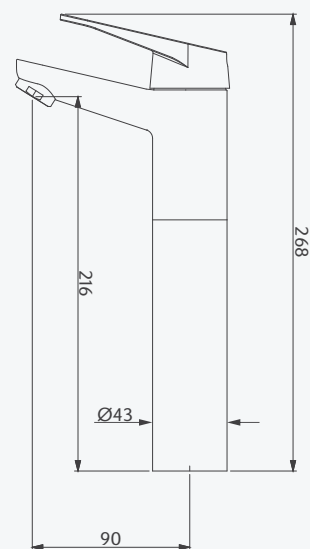
2877 C74 / 10749710

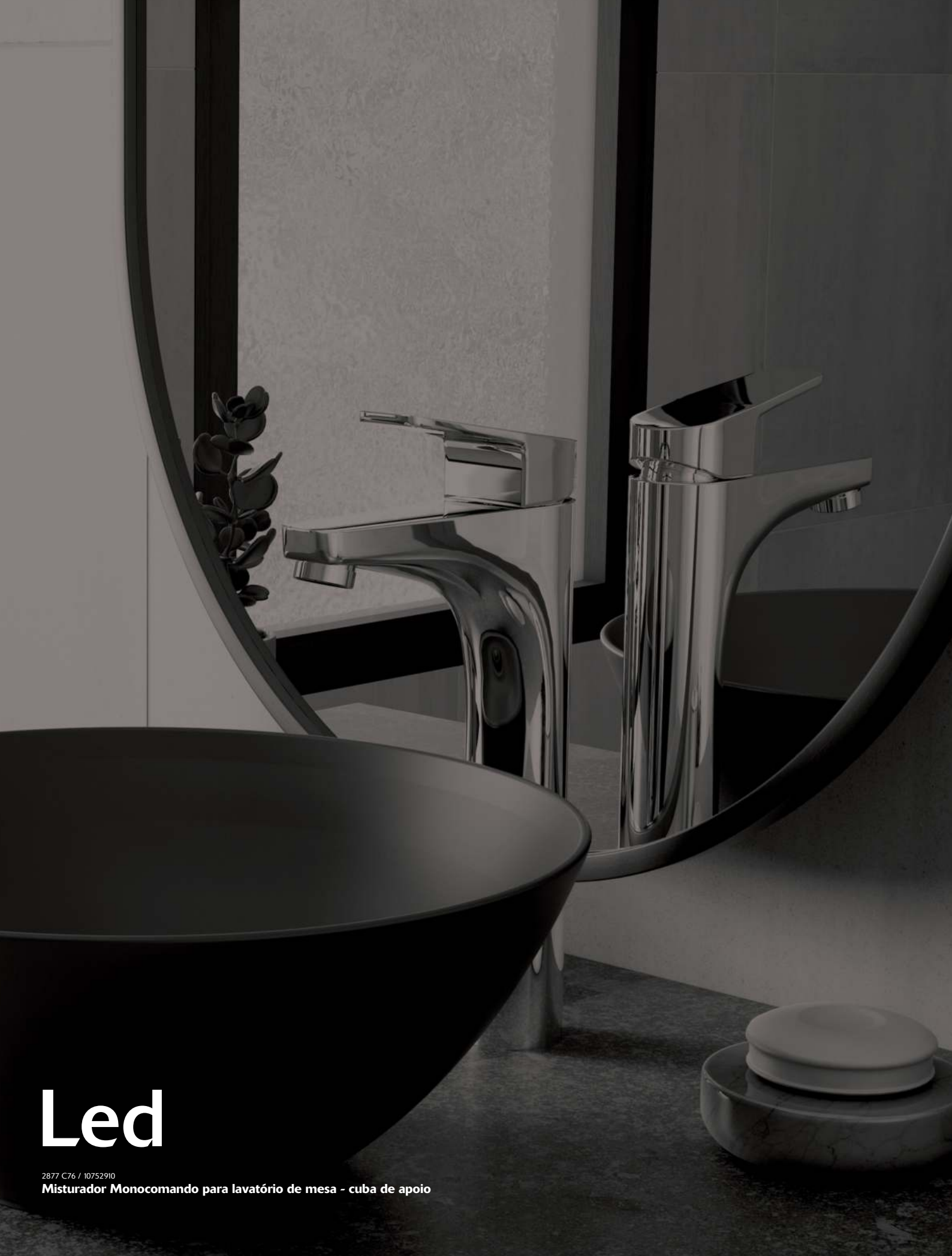
Misturador monocomando para lavatório de mesa - cuba de apoio



 Cromado

- Arejador.
- Permite o ajuste da temperatura da água e intensidade do jato, simplesmente com o uso de uma alavanca
- Funcionamento perfeito em baixa e alta pressão de 0,2 a 4 kgf/cm² ou 2 a 40MCA.
- Temperatura máxima de água: 70°C.
- Bitola de 1/2" (DN15).
- Furo na bancada entre 33mm à 37mm.
- Cartucho utilizado: 11646200
- Produto acompanha: Flexíveis inox de ligação de 60cm.
- Garantia de 12 anos.





Led

2877 C76 / 10752910

Misturador Monocomando para lavatório de mesa - cuba de apoio

Led - Lavatório

2875 C76 / 10752810

Misturador monocomando para lavatório - mesa

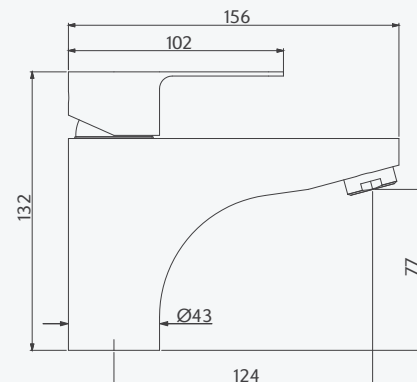


Arejador
Económico



■ cromado ■ preto fosco ■ dourado fosco ■ rosé fosco ■ ônix escovado

- Arejador.
- Permite o ajuste da temperatura da água e intensidade do jato, simplesmente com o uso de uma alavanca.
- Desempenho em alta ou baixa pressão, de 0,2 a 4 kgf/cm² ou 2 a 40MCA.
- Temperatura máxima de água: 70°C.
- Bitola de 1/2" (DN15).
- Furo na bancada entre 33mm e 37mm.
- Cartucho utilizado: 11646200.
- Produto acompanha: Flexíveis inox de ligação de 40cm.
- Garantia de 12 anos.



2880 C76 / 10755210

Misturador monocomando para lavatório - bica média

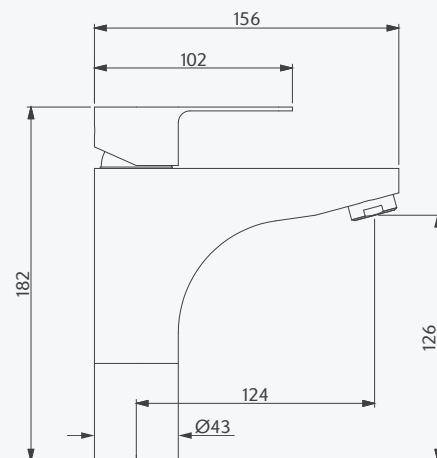


Arejador
Económico



■ cromado ■ preto fosco ■ dourado fosco ■ rosé fosco ■ ônix escovado

- Arejador.
- Permite o ajuste da temperatura da água e intensidade do jato, simplesmente com o uso de uma alavanca.
- Desempenho em alta ou baixa pressão, de 0,2 a 4 kgf/cm² ou 2 a 40MCA.
- Temperatura máxima de água: 70°C.
- Bitola de 1/2" (DN15).
- Furo na bancada entre 33mm e 37mm.
- Cartucho utilizado: 11646200.
- Produto acompanha: Flexíveis inox de ligação de 60cm.
- Garantia de 12 anos.



Led - Lavatório

2877 C76 / 10752910

Misturador monocomando para lavatório - cuba de apoio

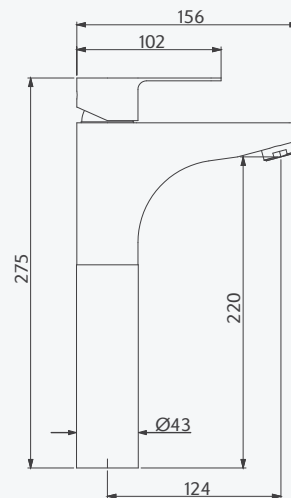


Arejador
Económico



cromado
 preto fosco
 dourado fosco
 rosé fosco
 ônix escovado

- Arejador.
- Permite o ajuste da temperatura da água e intensidade do jato, simplesmente com o uso de uma alavanca.
- Desempenho em alta ou baixa pressão, de 0,2 a 4 kgf/cm² ou 2 a 40MCA.
- Temperatura máxima de água: 70°C.
- Bitola de 1/2" (DN15).
- Furo na bancada entre 33mm e 37mm.
- Cartucho utilizado: 11646200
- Produto acompanha: Flexíveis inox de ligação de 60cm.
- Garantia de 12 anos.



1198 C76 / 10754210

Torneira para lavatório - mesa

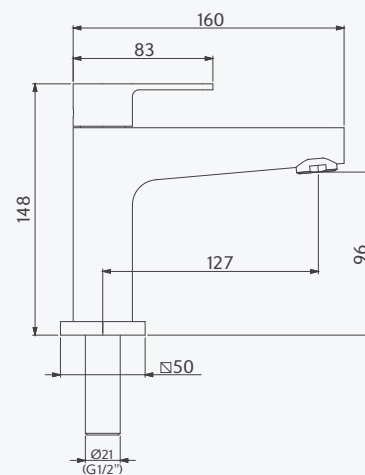


Arejador
Económico



cromado
 preto fosco
 dourado fosco
 rosé fosco
 ônix escovado

- Arejador.
- 1/4 de volta.
- Desempenho em alta ou baixa pressão, de 0,2 a 4 kgf/cm² ou 2 a 40MCA.
- Temperatura máxima de água: 70°C.
- Bitola de 1/2" (DN15).
- Furo na bancada entre 22mm à 24mm.
- Cartucho utilizado: 11643900.
- Garantia de 12 anos.



Led - Lavatório

1193 C76 / 10755110

Torneira para lavatório - bica média

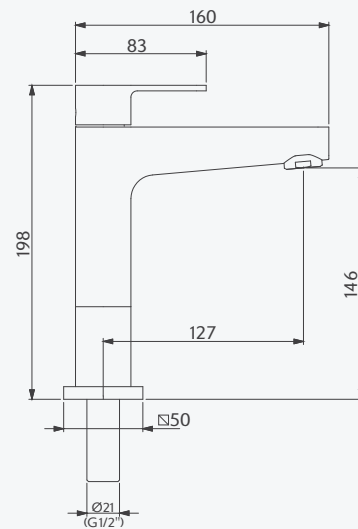


Arejador
Económico



cromado
 preto fosco
 dourado fosco
 rosé fosco
 ônix escovado

- Arejador.
- 1/4 de volta.
- Desempenho em alta ou baixa pressão, de 0,2 a 4 kgf/cm² ou 2 a 40MCA.
- Temperatura máxima de água: 70°C.
- Bitola de 1/2" (DN15).
- Furo na bancada entre 22mm à 24mm.
- Cartucho utilizado: 11643900.
- Garantia de 12 anos.



1195 C76 / 10754410

Torneira para lavatório - cuba de apoio

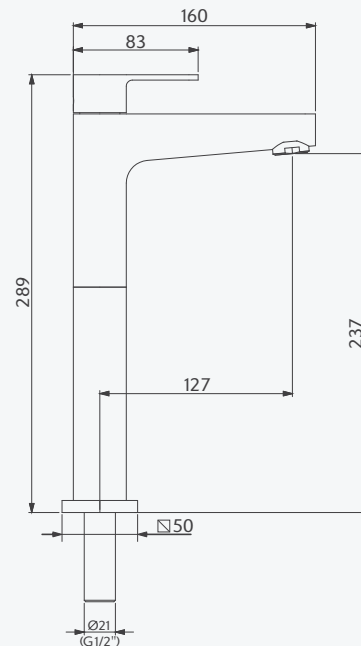


Arejador
Económico



cromado
 preto fosco
 dourado fosco
 rosé fosco
 ônix escovado

- Arejador.
- 1/4 de volta.
- Desempenho em alta ou baixa pressão, de 0,2 a 4 kgf/cm² ou 2 a 40MCA.
- Temperatura máxima de água: 70°C.
- Bitola de 1/2" (DN15).
- Furo na bancada entre 22mm à 24mm.
- Cartucho utilizado: 11643900.
- Garantia de 12 anos.



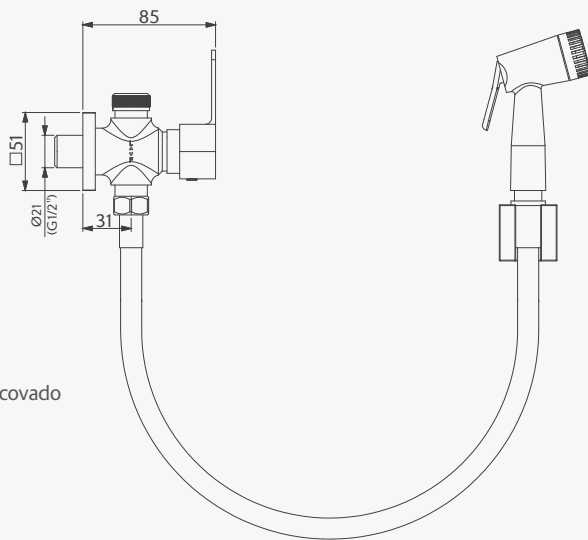
Led - Lavatório

1984 C76 / 10308710

Ducha higiênica com derivação



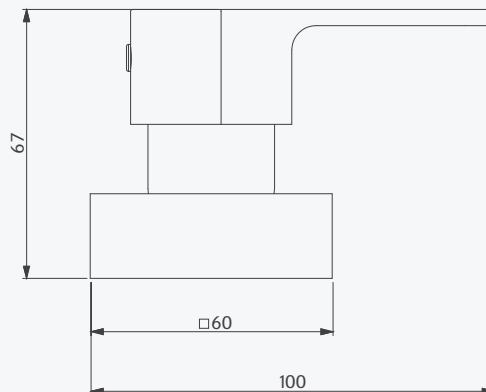
- 1/4 de volta.
- Desempenho em alta ou baixa pressão, de 0,2 a 4 kgf/cm² ou 2 a 40 MCA.
- Temperatura máxima de água: 70°C.
- Bitola de 1/2" (DN15).
- Cartucho utilizado: 11643900.
- Produto acompanha: Mangueira flexível inox de 1,2m e suporte para ducha com parafuso e bucha de fixação.
- Garantia de 12 anos.



cromado
 preto fosco
 dourado fosco
 rosé fosco
 ônix escovado

11647510 - (DN15-20-25)
Acabamento para registro

- Para registros DN15 (1/2"), DN20 (3/4") e DN25(1").
- Disponíveis para registros base Perflex, Deca, Docol e Fabrimar.
- Produto não acompanha base.
- Garantia de 12 anos.



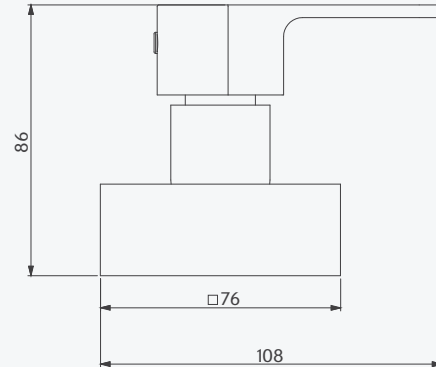
cromado
 preto fosco
 dourado fosco
 rosé fosco
 ônix escovado

Led - Lavatório

11647810 - (DN32-40)
Acabamento para registro



- Para registros DN32 (1.1/4") e DN40(1.1/2").
- Disponíveis para registros base Perflex, Deca, Docol e Fabrimar.
- Produto não acompanha base.
- Garantia de 12 anos.

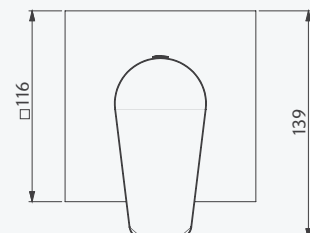
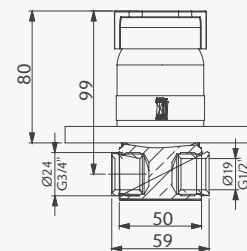


cromado
 preto fosco
 dourado fosco
 rosé fosco
 ônix escovado

4900 C76 / 10753010
Misturador monocomando para chuveiro



- Permite o ajuste da temperatura da água e intensidade do jato, simplesmente com o uso de uma alavanca.
- Desempenho em alta ou baixa pressão, de 0,2 a 4 kgf/cm² ou 2 a 40 MCA.
- Proporciona uma excelente vazão de água com bitola de 3/4" (DN20).
- Temperatura máxima de água: 70°C.
- Cartucho utilizado: 11613800.
- Produto Acompanha: adaptador de 1/2" (DN15) e base de embutir com três vias.
- Pode ser usado em chuveiros ou banheira.
- Garantia de 12 anos.



cromado
 preto fosco
 dourado fosco
 rosé fosco
 ônix escovado

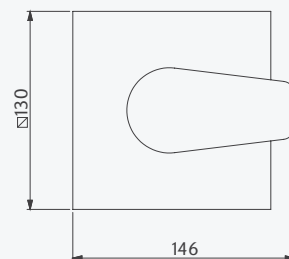
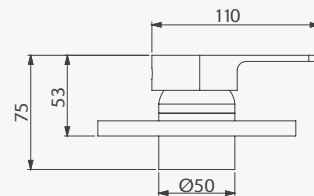
Led - Lavatório

C76 / 12522710

Acabamento monocomando para ducha higiênica



■ cromado ■ preto fosco ■ dourado fosco ■ rosé fosco ■ ônix escovado



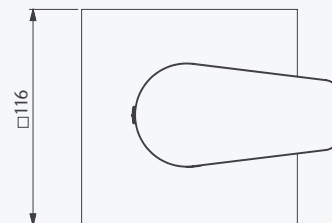
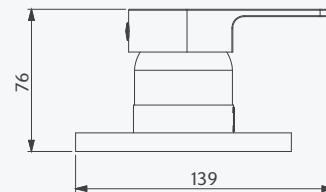
- Permite o ajuste da temperatura da água e intensidade do jato, simplesmente com o uso de uma alavanca.
- Acabamento utilizado em base de embutir (deca).
- Não acompanha base de embutir.
- Garantia de 12 anos.

C76 / 12521110

Acabamento monocomando para chuveiro



■ cromado ■ preto fosco ■ dourado fosco ■ rosé fosco ■ ônix escovado



- Permite o ajuste da temperatura da água e intensidade do jato, simplesmente com o uso de uma alavanca.
- Acabamento utilizado em base de embutir (Perflex).
- Não acompanha base de embutir.
- Garantia de 12 anos.

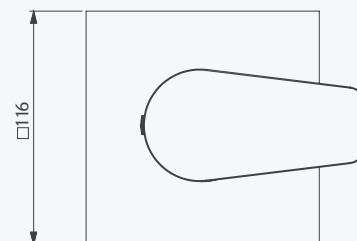
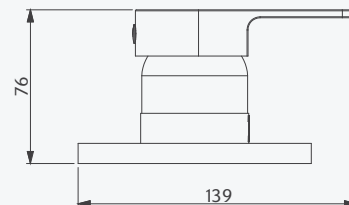
Led - Lavatório

C76 / 12521210

Acabamento monocomando para chuveiro



cromado
 preto fosco
 dourado fosco
 rosé fosco
 ônix escovado



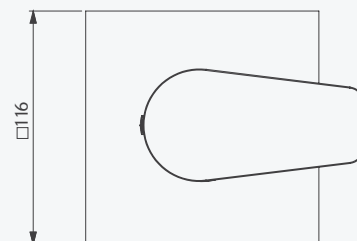
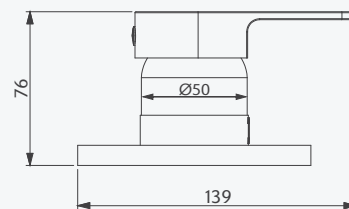
- Permite o ajuste da temperatura da água e intensidade do jato, simplesmente com o uso de uma alavanca.
- Acabamento utilizado em base de embutir (deca).
- Não acompanha base de embutir.
- Garantia de 12 anos.

C76 / 12521310

Acabamento monocomando para chuveiro e ducha higiênica alta pressão (base 1/2 docol)



cromado
 preto fosco
 dourado fosco
 rosé fosco
 ônix escovado








- Permite o ajuste da temperatura da água e intensidade do jato, simplesmente com o uso de uma alavanca.
- Acabamento utilizado em base docol de monocomando de chuveiro (base 1/2" docol)
- Não acompanha base de embutir.
- Garantia de 12 anos.

Led - Lavatório

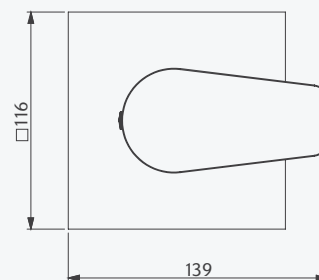
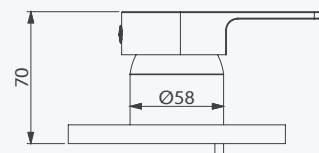
C76 / 12522910

Acabamento monocomando para chuveiro baixa pressão (base 3/4" docol)



 cromado  preto fosco  dourado fosco  rosé fosco  ônix escovado

- Permite o ajuste da temperatura da água e intensidade do jato, simplesmente com o uso de uma alavanca.
- Acabamento utilizado em base docol de monocomando de chuveiro (base 3/4" BP).
- Não acompanha base de embutir.
- Garantia de 12 anos.





Freedom

1195 PF94 / 10753624

Torneira para lavatório - cuba de apoio

Freedom - Lavatório

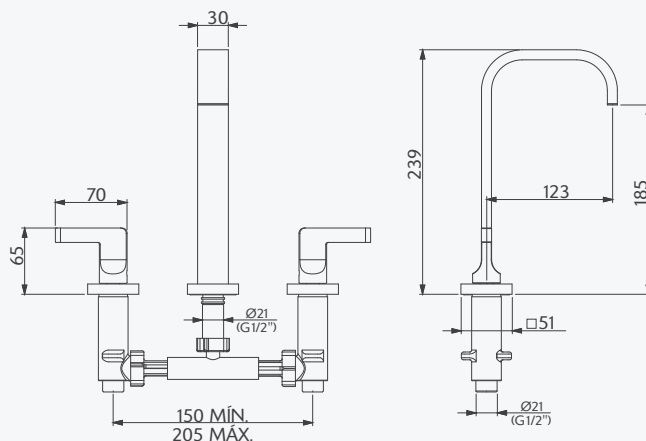
1877 C94 / 10753510

Misturador para lavatório - mesa



■ cromado ■ preto fosco

- Quebra jato.
- 1/4 de volta.
- Desempenho em alta ou baixa pressão, de 0,2 a 4 kgf/cm² ou 2 a 40 MCA.
- Temperatura máxima de água: 70°C.
- Bitola de 1/2" (DN15).
- Furo na bancada entre 22mm a 24mm e Registros 33mm à 37mm.
- Cartucho utilizado: 11635100 e 11635200.
- Produto acompanha: Válvula de saída de água. (Exceto linha color).
- Garantia de 12 anos.



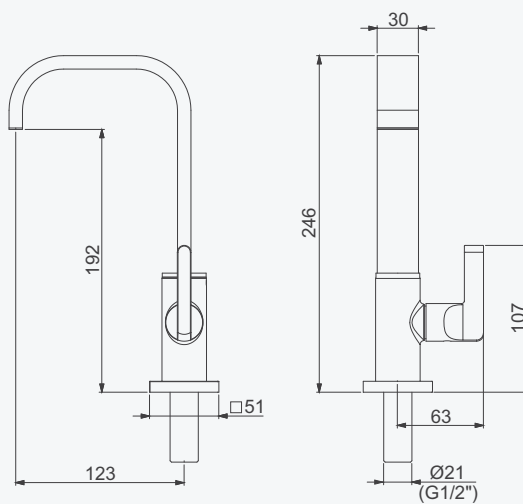
1196 C94 / 10753410

Torneira para lavatório - mesa



■ cromado ■ preto fosco

- Quebra jato.
- 1/4 de volta.
- Desempenho em alta ou baixa pressão, de 0,2 a 4 kgf/cm² ou 2 a 40 MCA.
- Temperatura máxima de água: 70°C.
- Bitola de 1/2" (DN15).
- Furo na bancada entre 22mm à 24mm.
- Cartucho utilizado: 11643900.
- Garantia de 12 anos.



Freedom - Lavatório

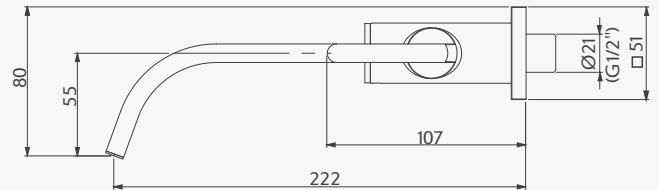
1197 C94 / 10753710

Torneira para lavatório - parede



cromado preto fosco

- Quebra jato.
- 1/4 de volta.
- Desempenho em alta ou baixa pressão, de 0,2 a 4 kgf/cm² ou 2 a 40 MCA.
- Temperatura máxima de água: 70°C.
- Bitola de 1/2" (DN15).
- Cartucho utilizado: 11643900.
- Produto acompanha: Adaptador de 3/4" (DN20).
- Garantia de 12 anos.



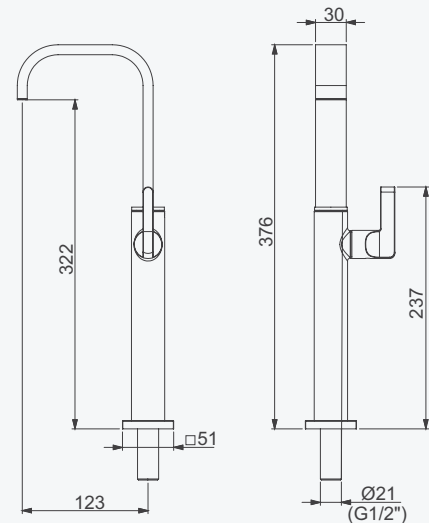
1195 C94 / 10753610

Torneira para lavatório - cuba de apoio



cromado preto fosco

- Quebra jato.
- 1/4 de volta.
- Bica móvel 360°.
- Desempenho em alta ou baixa pressão, de 0,2 a 4 kgf/cm² ou 2 a 40 MCA.
- Temperatura máxima de água: 70°C.
- Bitola de 1/2" (DN15).
- Furo na bancada entre 22mm à 24mm.
- Cartucho utilizado: 11643900.
- Garantia de 12 anos.



Freedom - Lavatório

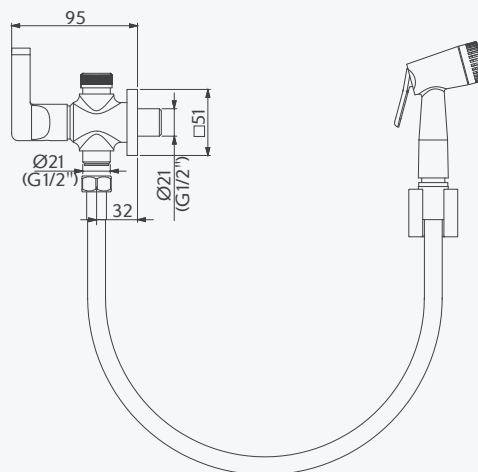
1984 C94 / 10308810

Ducha higiênica com derivação



 cromado  preto fosco

- 1/4 de volta.
- Desempenho em alta ou baixa pressão, de 0,2 a 4 kgf/cm² ou 2 a 40 MCA.
- Temperatura máxima de água: 70°C.
- Bitola de 1/2" (DN15).
- Cartucho utilizado: 11643900.
- Produto acompanha: Mangueira flexível inox de 1,2m.
- Suporte para ducha com parafuso e bucha de fixação.
- Garantia de 12 anos.

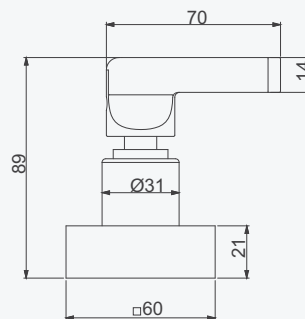


11648610 - (DN15-20-25)
Acabamento para registro



 cromado  preto fosco

- Para registros DN15 (1/2"), DN20 (3/4") e DN25(1").
- Disponíveis para registros base Perflex, Deca, Docol e Fabrimar.
- Produto não acompanha base.
- Garantia de 12 anos.



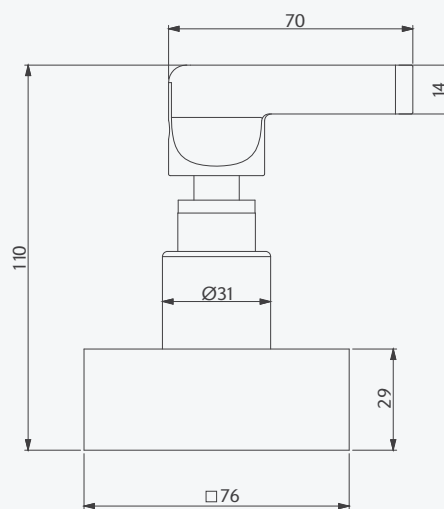
Freedom - Lavatório

11648710 - (DN32-40)
Acabamento para registro

- Para registros DN32 (1.1/4") e DN40(1.1/2").
- Disponíveis para registros base Perflex, Deca, Docol e Fabrimar.
- Produto não acompanha base.
- Garantia de 12 anos.



■ cromado ■ preto fosco




Freedom - Cozinha

1166 C94 / 10753910

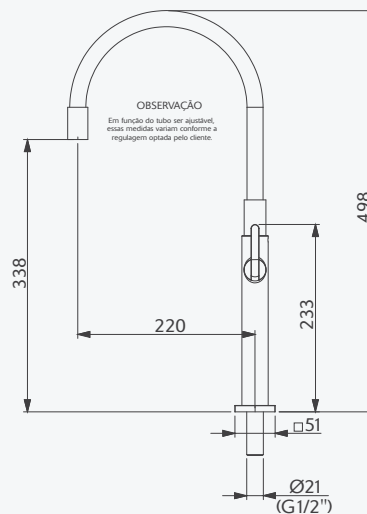
Torneira para cozinha mesa alta



 cromado/preto fosco

 preto fosco


- Arejador.
- 1/4 de volta.
- Bica móvel 360°, dotada de mangueira flexível de silicone.
- Desempenho em alta ou baixa pressão, de 0,2 a 4 kgf/cm² ou 2 a 40 MCA.
- Bitola de 1/2" (DN15).
- Furo na bancada entre 22mm à 24mm.
- Cartucho utilizado: 11643900.
- Garantia de 12 anos.



1165 C94 / 10753810

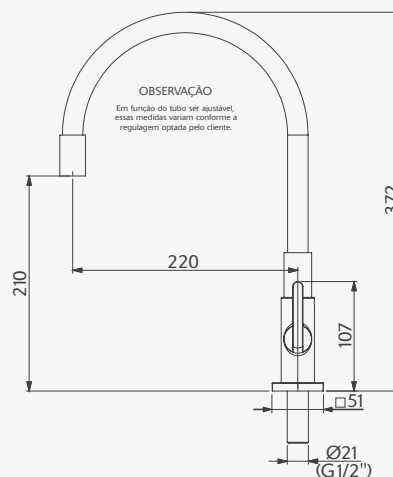
Torneira para cozinha mesa baixa



 cromado/preto fosco

 preto fosco

- Arejador.
- 1/4 de volta.
- Bica móvel 360°, dotada de mangueira flexível de silicone.
- Desempenho em alta ou baixa pressão, de 0,2 a 4 kgf/cm² ou 2 a 40 MCA.
- Bitola de 1/2" (DN15).
- Furo na bancada entre 22mm à 24mm.
- Cartucho utilizado: 11643900.
- Garantia de 12 anos.





Fácil

1167 CS5 / 10746610

Torneira para cozinha - mesa

Fácil - Cozinha

1168 C55 / 10746710

Torneira para cozinha - parede

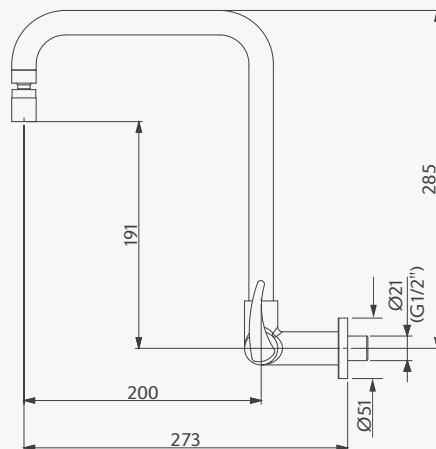


Arejador
Económico



■ cromado

- Arejador articulável.
- 1/4 de volta.
- Bica móvel 360°.
- Desempenho em alta ou baixa pressão, de 0,2 a 4 kgf/cm² ou 2 a 40 MCA.
- Temperatura máxima de água: 70°C.
- Bitola de 1/2" (DN15).
- Cartucho utilizado: 11643900.
- Produto acompanha: Adaptador de 3/4" (DN20).
- Garantia de 12 anos.



1167 C55 / 10746610

Torneira para cozinha - mesa

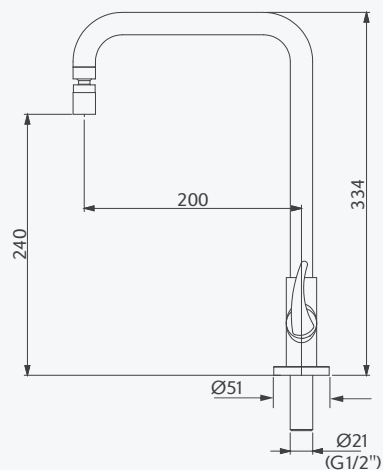


Arejador
Económico



■ cromado

- Arejador articulável.
- 1/4 de volta.
- Bica móvel 360°.
- Desempenho em alta ou baixa pressão, de 0,2 a 4 kgf/cm² ou 2 a 40 MCA.
- Temperatura máxima de água: 70°C.
- Bitola de 1/2" (DN15).
- Furo na bancada entre 22mm à 24mm.
- Cartucho utilizado: 11643900.
- Garantia de 12 anos.



Fácil - Cozinha

1256 C55 / 10746810

Misturador para cozinha - mesa

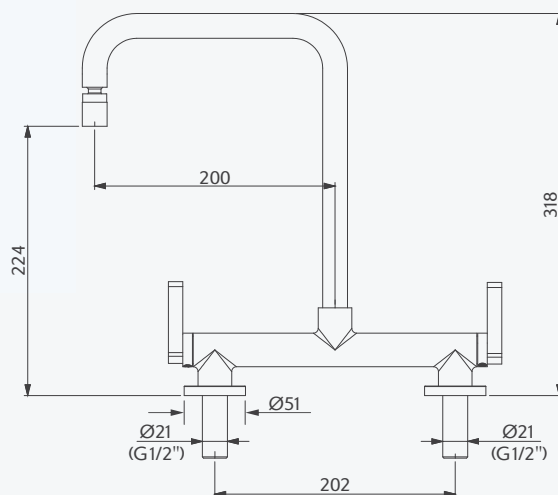


Arejador
Económico



■ cromado

- Arejador articulável.
- 1/4 de volta.
- Bica móvel 360°.
- Desempenho em alta ou baixa pressão, de 0,2 a 4 kgf/cm² ou 2 a 40 MCA.
- Temperatura máxima de água: 70°C.
- Bitola de 1/2" (DN15).
- Furo na bancada entre 22mm à 24mm.
- Cartucho utilizado: 11643900 e 11648100.
- Garantia de 12 anos.





Mozart

1167 CS6 / 10751210

Torneira para cozinha - mesa

Mozart - Cozinha

1168 C56 / 10751310

Torneira para cozinha - parede

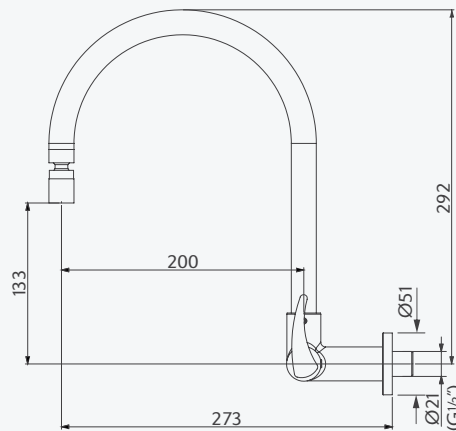


Arejador
Econômico



 cromado

- Arejador articulável.
- 1/4 de volta.
- Bica móvel 360°.
- Desempenho em alta ou baixa pressão, de 0,2 a 4 kgf/cm² ou 2 a 40 MCA.
- Temperatura máxima de água: 70°C.
- Bitola de 1/2" (DN15).
- Cartucho utilizado: 11643900.
- Produto acompanha: Adaptador de 3/4" (DN20).
- Garantia de 12 anos.



1167 C56 / 10751210

Torneira para cozinha - mesa

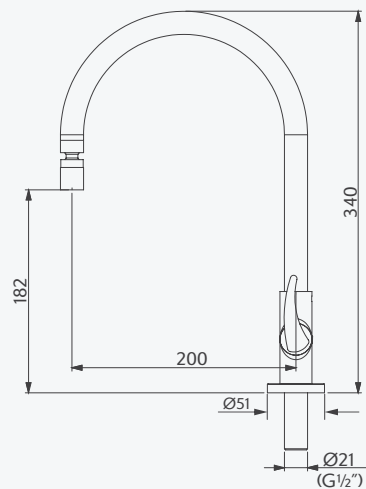


Arejador
Econômico



 cromado  preto fosco

- Arejador articulável.
- 1/4 de volta.
- Bica móvel 360°.
- Desempenho em alta ou baixa pressão, de 0,2 a 4 kgf/cm² ou 2 a 40 MCA.
- Temperatura máxima de água: 70°C.
- Bitola de 1/2" (DN15).
- Furo na bancada entre 22mm à 24mm.
- Cartucho utilizado: 11643900.
- Garantia de 12 anos.



Mozart - Cozinha

2256 C56 / 10751410

Misturador monocomando para cozinha - mesa



Arejador
Econômico

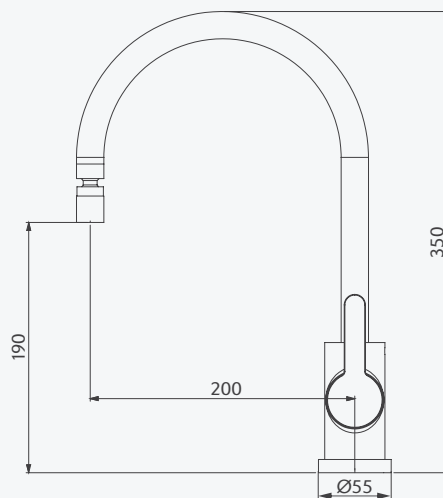


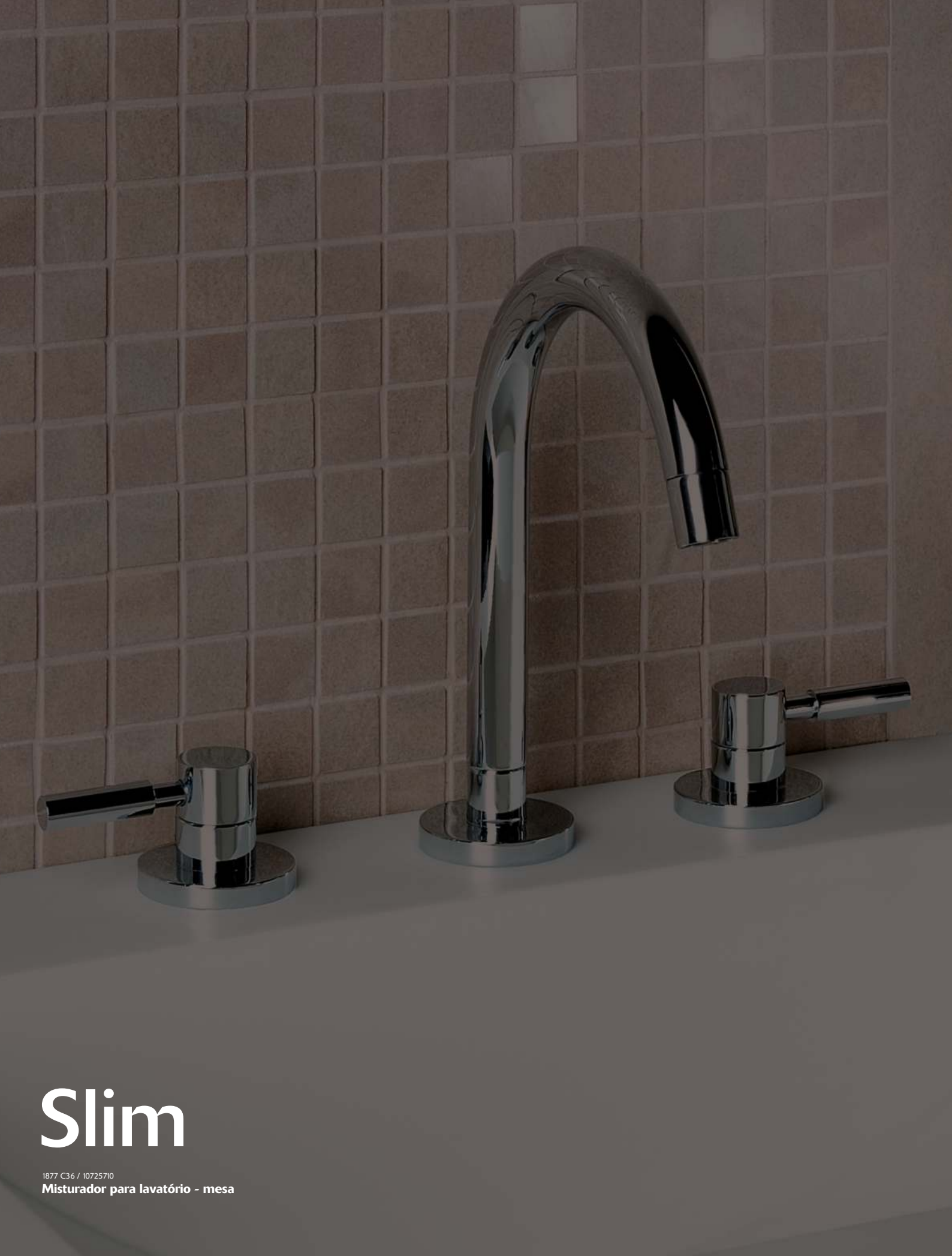
cromado



preto fosco

- Arejador articulável.
- Permite o ajuste da temperatura da água e intensidade do jato, simplesmente com o uso de uma alavanca.
- Bica móvel 360°.
- Desempenho em alta ou baixa pressão, de 0,2 a 4 kgf/cm² ou 2 a 40 MCA.
- Temperatura máxima de água: 70°C.
- Bitola de 1/2" (DN15).
- Furo na bancada entre 33mm à 37mm.
- Cartucho utilizado: 11613900.
- Produto acompanha: Flexíveis inox de ligação de 40 cm.
- Garantia de 12 anos.





Slim

1877 C36 / 10725710

Misturador para lavatório - mesa

Slim - Lavatório

1877 C36 / 10725710
Misturador para lavatório - mesa

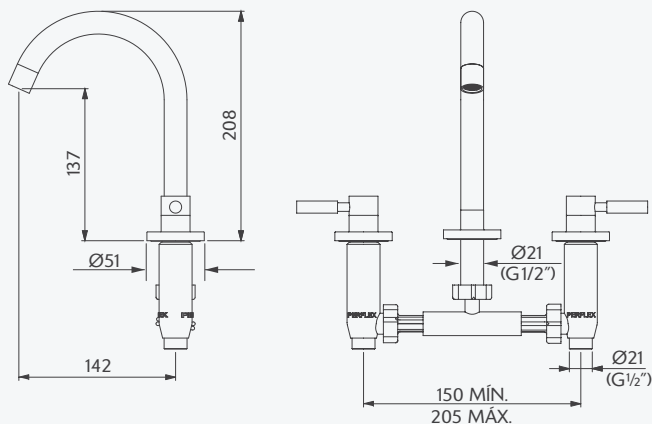


Arejador
Econômico



■ cromado

- Arejador.
- 1/4 de volta.
- Desempenho em alta ou baixa pressão, de 0,2 a 4 kgf/cm² ou 2 a 40 MCA.
- Temperatura máxima de água: 70°C.
- Bitola de 1/2" (DN15).
- Furo na bancada 22mm à 24mm e Registros 33mm à 37mm.
- Cartucho utilizado: 11609000 e 11609100.
- Produto acompanha: Válvula de saída de água.
- Garantia de 12 anos.



1196 C36 / 10725510
Torneira para lavatório - mesa

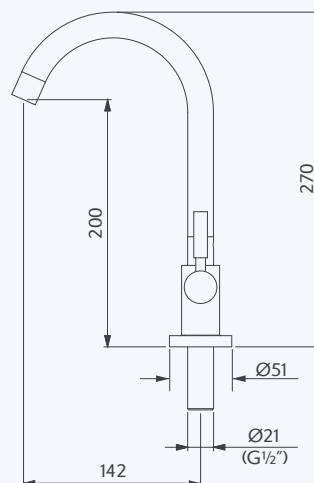


Arejador
Econômico



■ cromado

- Arejador.
- 1/4 de volta.
- Bica móvel 360°.
- Desempenho em alta ou baixa pressão, de 0,2 a 4 kgf/cm² ou 2 a 40 MCA.
- Temperatura máxima de água: 70°C.
- Bitola de 1/2" (DN15).
- Furo na bancada entre 22mm à 24mm.
- Cartucho utilizado: 11609000.
- Garantia de 12 anos.



Slim - Lavatório

1878 C36 / 10725810
Misturador para lavatório - parede

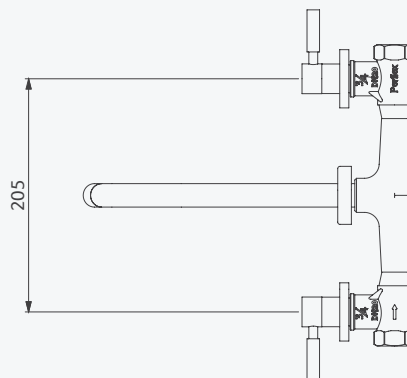
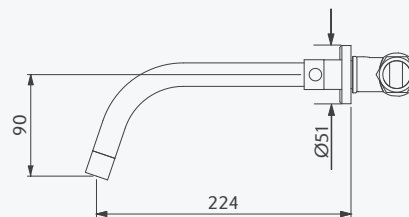


Arejador
Econômico



■ cromado

- Arejador.
- 1/4 de volta.
- Desempenho em alta ou baixa pressão, de 0,2 a 4 kgf/cm² ou 2 a 40 MCA.
- Temperatura máxima de água: 70°C.
- Bitola de 1/2" (DN15).
- Cartucho utilizado: 11609000 e 11609100.
- Garantia de 12 anos.



1197 C36 / 10725610
Torneira para lavatório - parede

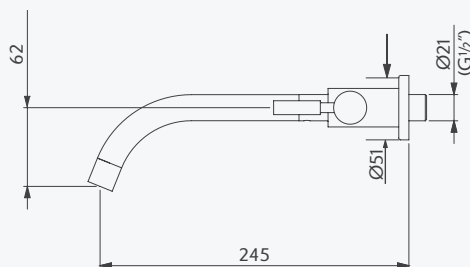


Arejador
Econômico



■ cromado

- Arejador.
- 1/4 de volta.
- Desempenho em alta ou baixa pressão, de 0,2 a 4 kgf/cm² ou 2 a 40 MCA.
- Temperatura máxima de água: 70°C.
- Bitola de 1/2" (DN15).
- Cartucho utilizado: 11609000.
- Produto acompanha: Adaptador de 3/4" (DN20).
- Garantia de 12 anos.



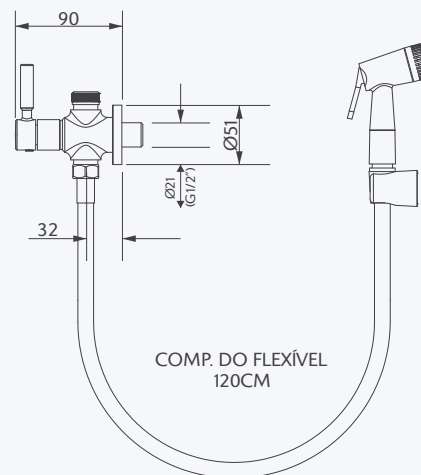
Slim - Lavatório

1984 C36 / 10304410
Ducha higiênica com derivação



■ cromado

- 1/4 de volta.
- Desempenho em alta ou baixa pressão, de 0,2 a 4 kgf/cm² ou 2 a 40 MCA.
- Temperatura máxima de água: 70°C.
- Bitola de 1/2" (DN15).
- Cartucho utilizado: 11609000.
- Mangueira flexível inox de 1,2m.
- Produto acompanha: Suporte para ducha com parafuso e bucha de fixação.
- Garantia de 12 anos.

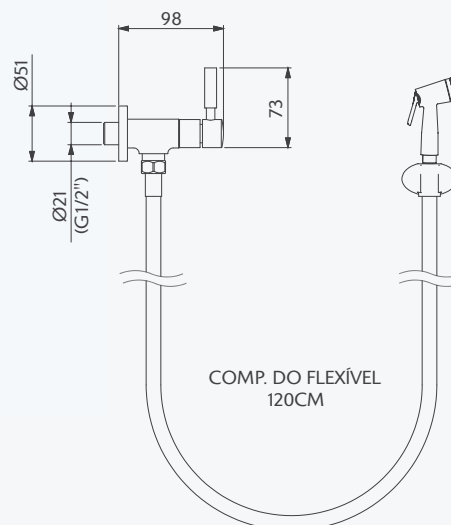


1984 C36 / 10306310
Ducha higiênica sem derivação



■ cromado

- 1/4 de volta.
- Desempenho em alta ou baixa pressão, de 0,2 a 4 kgf/cm² ou 2 a 40 MCA.
- Temperatura máxima de água: 70°C.
- Bitola de 1/2" (DN15).
- Cartucho utilizado: 11609000.
- Mangueira flexível inox de 1,2m.
- Produto acompanha: Suporte para ducha com parafuso e bucha de fixação.
- Garantia de 12 anos.



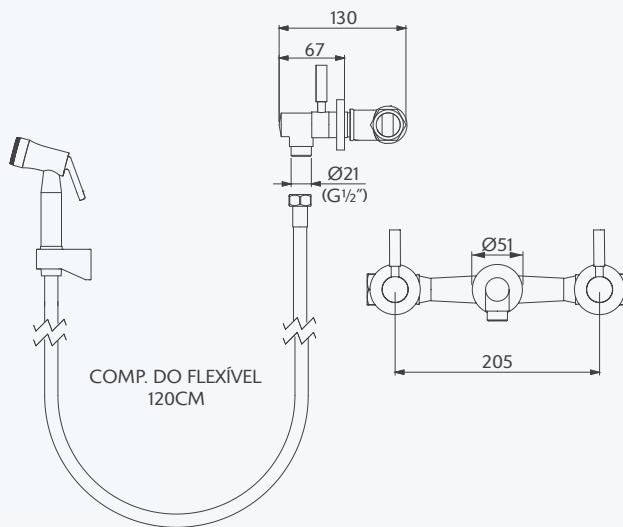
Slim - Lavatório

1984 C36 / 10304910
Misturador para ducha higiênica



 cromado

- 1/4 de volta.
- Água quente e fria.
- Desempenho em alta ou baixa pressão, de 0,2 a 4 kgf/cm² ou 2 a 40 MCA.
- Temperatura máxima de água: 70°C.
- Bitola de 1/2" (DN15).
- Cartucho utilizado: 11609000 e 11609100.
- Mangueira flexível inox de 1,2m.
- Produto acompanha: Suporte para ducha com parafuso e bucha de fixação.
- Garantia de 12 anos.

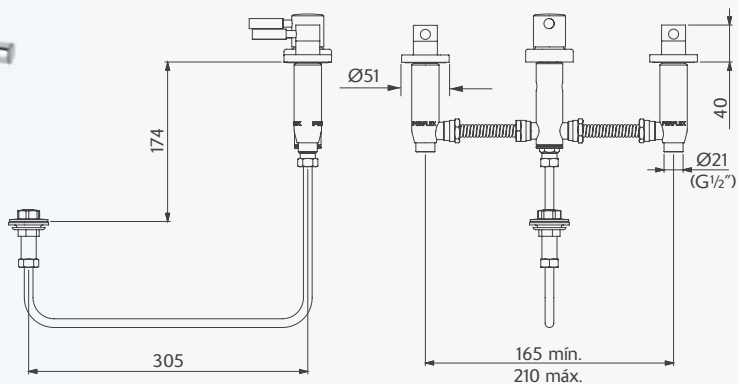


1895 C36 / 10725910
Misturador para bidê



 cromado

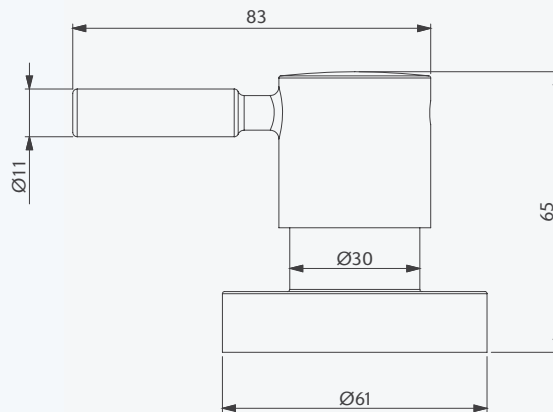
- 1/4 de volta.
- Desempenho em alta ou baixa pressão, de 0,2 a 4 kgf/cm² ou 2 a 40 MCA.
- Temperatura máxima de água: 70°C.
- Bitola de 1/2" (DN15).
- Cartucho utilizado: 11609000 e 11609100.
- Produto acompanha: Válvula de saída de água.
- Garantia de 12 anos.



Slim - Lavatório

11622210 - (DN15-20-25)
Acabamento para registro

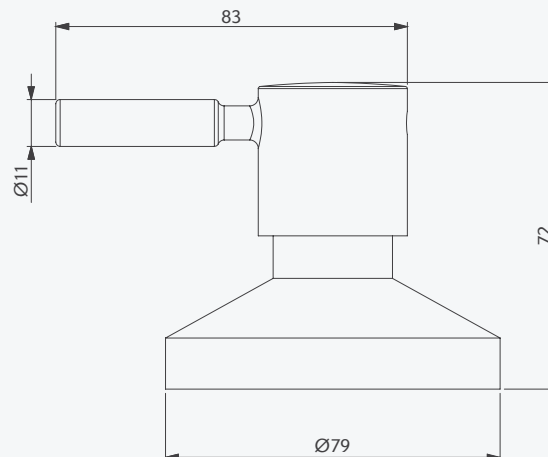
- Para registros DN15 (1/2"), DN20 (3/4") e DN25(1").
- Disponíveis para registros base Perflex, Deca, Docol e Fabrimar.
- Produto não acompanha base.
- Garantia de 12 anos.



■ cromado

11622310 - (DN32-40)
Acabamento para registro

- Para registros DN32 (1.1/4") e DN40(1.1/2").
- Disponíveis para registros base Perflex, Deca, Docol e Fabrimar.
- Produto não acompanha base.
- Garantia de 12 anos.



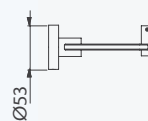
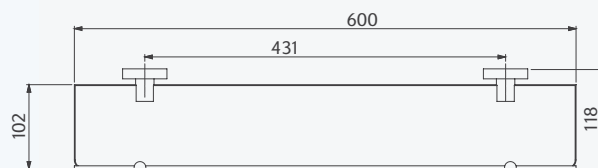
■ cromado

Slim - Acessórios

12122110
Prateleira



- Fácil instalação.
- Aplicação: Parede.
- Produto acompanha: Kit de fixação.
- Garantia de 12 anos.

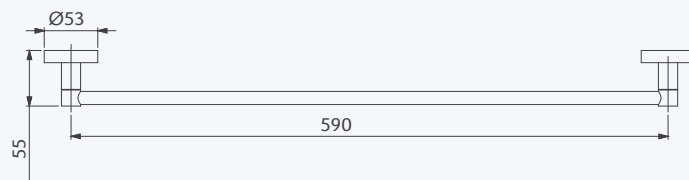


■ cromado ■ preto fosco

12121810
Porta toalha de banho - barra



- Fácil instalação.
- Aplicação: Parede.
- Produto acompanha: Kit de fixação.
- Garantia de 12 anos.



■ cromado ■ preto fosco

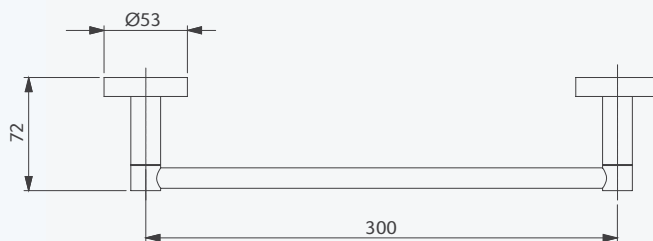
Slim - Acessórios

12122910

Porta toalha de rosto - barra



- Fácil instalação.
- Aplicação: Parede.
- Produto acompanha: Kit de fixação.
- Garantia de 12 anos.



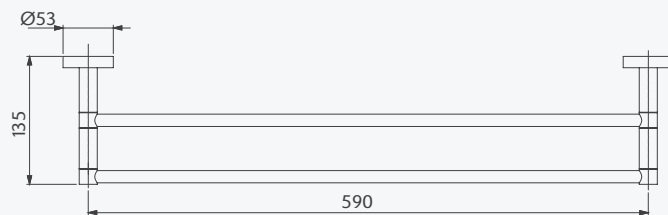
■ cromado ■ preto fosco

12122010

Porta toalha de banho duplo - barra



- Fácil instalação.
- Aplicação: Parede.
- Produto acompanha: Kit de fixação.
- Garantia de 12 anos.

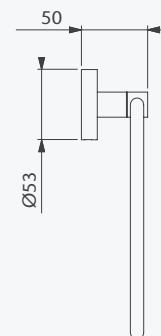
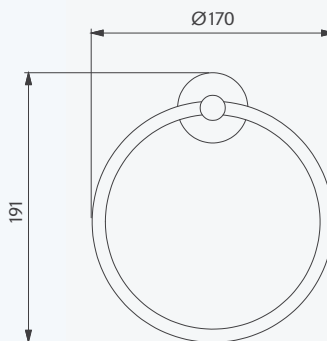



■ cromado ■ preto fosco

Slim - Acessórios

12121910

Porta toalha de rosto - argola

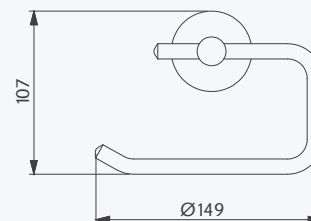
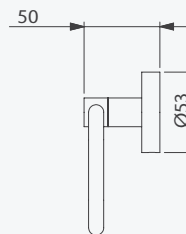



 cromado

 preto fosco

- Fácil instalação.
- Aplicação: Parede.
- Produto acompanha: Kit de fixação.
- Garantia de 12 anos.

12121610
Papeleira



 cromado

 preto fosco

- Fácil instalação.
- Aplicação: Parede.
- Produto acompanha: Kit de fixação.
- Garantia de 12 anos.

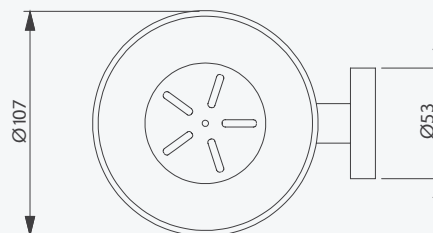
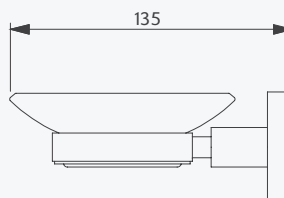
Slim - Acessórios

12121510
Saboneteira



 cromado  preto fosco

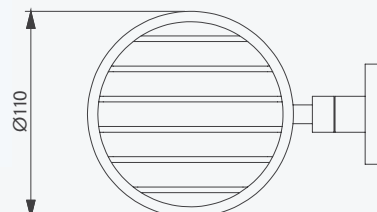
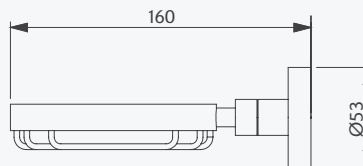
- Fácil instalação.
- Aplicação: Parede.
- Produto acompanha: Kit de fixação.
- Garantia de 12 anos.




12122210
Saboneteira aramada



- Fácil instalação.
- Aplicação: Parede.
- Produto acompanha: Kit de fixação.
- Garantia de 12 anos.




 cromado

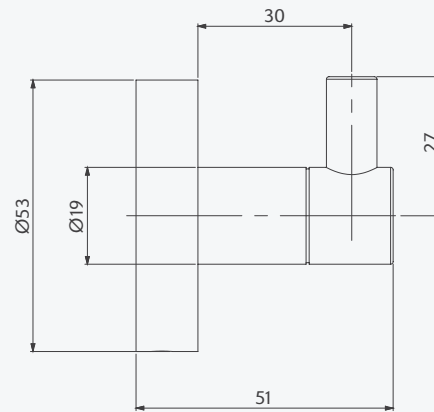
Slim - Acessórios

12121710
Cabide



 cromado

 preto fosco



- Fácil instalação.
- Aplicação: Parede.
- Produto acompanha: Kit de fixação.
- Garantia de 12 anos.

Slim - Cozinha

1167 C36 / 10726810

Torneira para cozinha - mesa

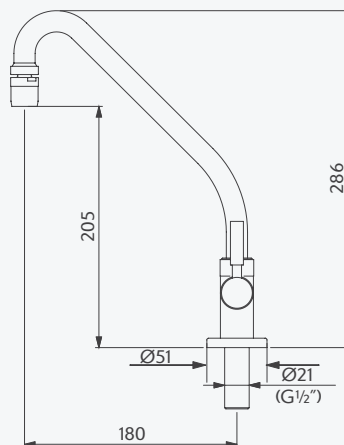


Arejador
Económico



■ cromado

- Arejador articulável.
- 1/4 de volta.
- Bica móvel 360°.
- Desempenho em alta ou baixa pressão, de 0,2 a 4 kgf/cm² ou 2 a 40 MCA.
- Temperatura máxima de água: 70°C.
- Bitola de 1/2" (DN15).
- Furo na bancada entre 22mm à 24mm.
- Cartucho utilizado: 11609000.
- Garantia de 12 anos.



1168 C36 / 10726910

Torneira para cozinha - parede

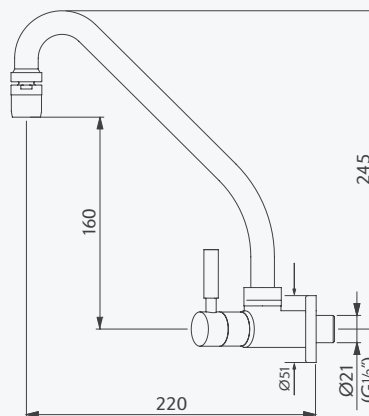


Arejador
Económico



■ cromado

- Arejador articulável.
- 1/4 de volta.
- Bica móvel 360°.
- Desempenho em alta ou baixa pressão, de 0,2 a 4 kgf/cm² ou 2 a 40 MCA.
- Temperatura máxima de água: 70°C.
- Bitola de 1/2" (DN15).
- Cartucho utilizado: 11609000.
- Produto acompanha: Adaptador de 3/4" (DN20).
- Garantia de 12 anos.



Slim - Cozinha

1256 C36 / 10727010
Misturador para cozinha - mesa

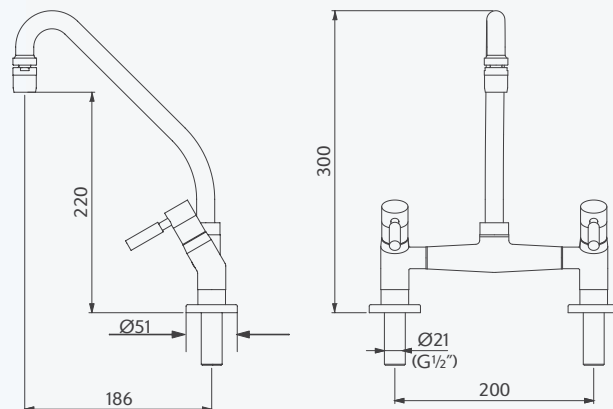


Arejador
Econômico



■ cromado

- Arejador articulável.
- 1/4 de volta.
- Bica móvel 360°.
- Desempenho em alta ou baixa pressão, de 0,2 a 4 kgf/cm² ou 2 a 40 MCA.
- Temperatura máxima de água: 70°C.
- Bitola de 1/2" (DN15).
- Furo na bancada entre 22mm à 24mm.
- Cartucho utilizado: 11609000 e 11609100.
- Garantia de 12 anos.



1258 C36 / 10727110
Misturador para cozinha - parede

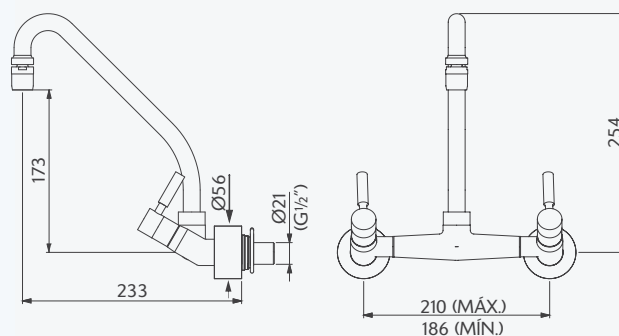


Arejador
Econômico



■ cromado

- Arejador articulável.
- 1/4 de volta.
- Bica móvel 360°.
- Desempenho em alta ou baixa pressão, de 0,2 a 4 kgf/cm² ou 2 a 40 MCA.
- Temperatura máxima de água: 70°C.
- Bitola de 1/2" (DN15).
- Cartucho utilizado: 11609000 e 11609100.
- Produto acompanha: Adaptador de 3/4" (DN20).
- Garantia de 12 anos.



Slim - Uso geral

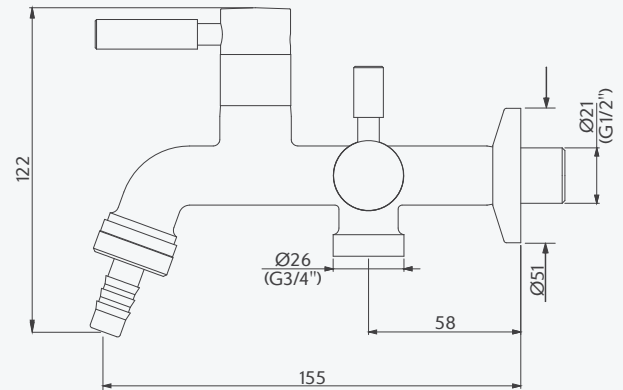
1131 C36 / 10730610

Torneira para tanque e máquina



 cromado


- 1/4 de volta.
- Desempenho em alta ou baixa pressão, de 0,2 a 4 kgf/cm² ou 2 a 40 MCA.
- Temperatura máxima de água: 70°C.
- Bitola de 1/2" (DN15).
- Cartucho utilizado: 11609000.
- Produto acompanha bico união e adaptador de 3/4" (DN20).
- Garantia de 12 anos.



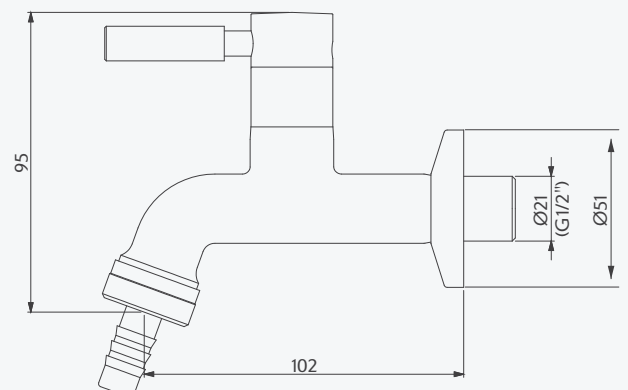
1153 C36 / 10730310

Torneira para jardim - parede



 cromado

- 1/4 de volta.
- Desempenho em alta ou baixa pressão, de 0,2 a 4 kgf/cm² ou 2 a 40 MCA.
- Temperatura máxima de água: 70°C.
- Bitola de 1/2" (DN15).
- Cartucho utilizado: 11609000.
- Produto acompanha bico união e adaptador de 3/4" (DN20).
- Garantia de 12 anos.



Slim - Uso geral

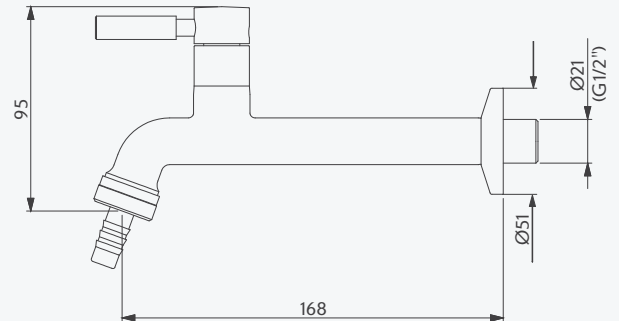
1130 C36 / 10730410

Torneira para jardim longa - parede



 cromado

- 1/4 de volta.
- Desempenho em alta ou baixa pressão, de 0,2 a 4 kgf/cm² ou 2 a 40 MCA.
- Temperatura máxima de água: 70°C.
- Bitola de 1/2" (DN15).
- Cartucho utilizado: 11609000.
- Produto acompanha bico união e adaptador de 3/ 4 "(DN20).
- Garantia de 12 anos.



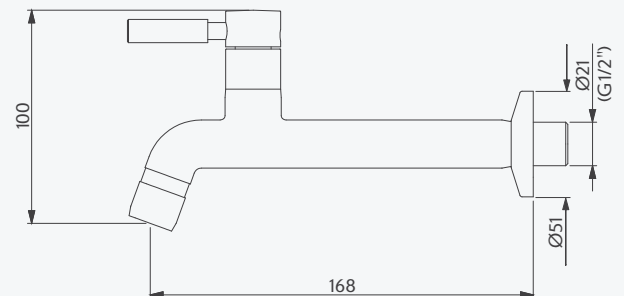
1158 C36 / 10729110

Torneira para cozinha - parede



 cromado

- Arejador.
- 1/4 de volta.
- Desempenho em alta ou baixa pressão, de 0,2 a 4 kgf/cm² ou 2 a 40 MCA.
- Temperatura máxima de água: 70°C.
- Bitola de 1/2" (DN15).
- Cartucho utilizado: 11609000.
- Produto acompanha: Adaptador de 3/ 4 "(DN20).
- Garantia de 12 anos.



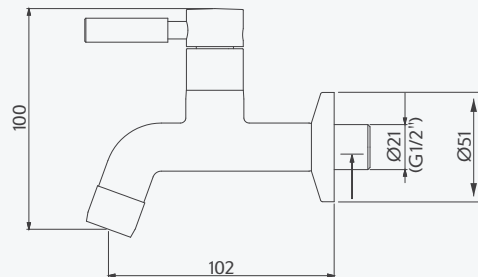
Slim - Uso geral


1178 C36 / 10728710

Torneira para lavabo - parede



- Arejador.
- 1/4 de volta.
- Desempenho em alta ou baixa pressão, de 0,2 a 4 kgf/cm² ou 2 a 40 MCA.
- Temperatura máxima de água: 70°C.
- Bitola de 1/2" (DN15).
- Cartucho utilizado: 11609000.
- Produto acompanha: Adaptador de 3/ 4 "(DN20).
- Garantia de 12 anos.



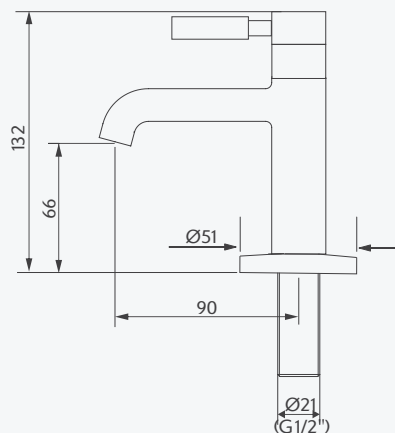
 cromado


1193 C36 / 10730510

Torneira para lavatório - mesa



- 1/4 de volta.
- Desempenho em alta ou baixa pressão, de 0,2 a 4 kgf/cm² ou 2 a 40 MCA.
- Temperatura máxima de água: 70°C.
- Bitola de 1/2" (DN15).
- Furo na bancada entre 22mm à 24mm.
- Cartucho utilizado: 11609000.
- Garantia de 12 anos.



 cromado



Slim Cross

1878 C37 / 10726310

Misturador de parede para lavatório

Slim Cross - Lavatório

1877 C37 / 10726210
Misturador para lavatório - mesa

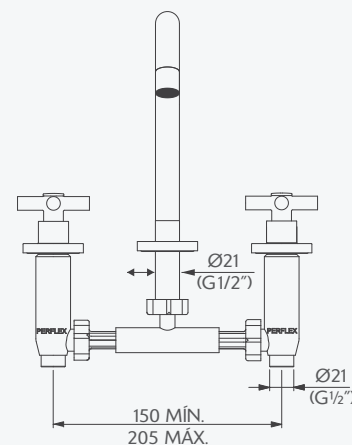
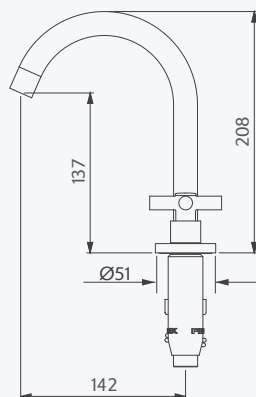


Arejador
Econômico



■ cromado

- Arejador.
- 1/4 de volta.
- Desempenho em alta ou baixa pressão, de 0,2 a 4 kgf/cm² ou 2 a 40 MCA.
- Temperatura máxima de água: 70°C.
- Bitola de 1/2" (DN15).
- Furo na bancada 22mm à 24mm e Registros 33mm à 37mm.
- Cartucho utilizado: 11609000.
- Produto acompanha: Válvula de saída de água.
- Garantia de 12 anos.



1196 C37 / 10726010
Torneira para lavatório - mesa

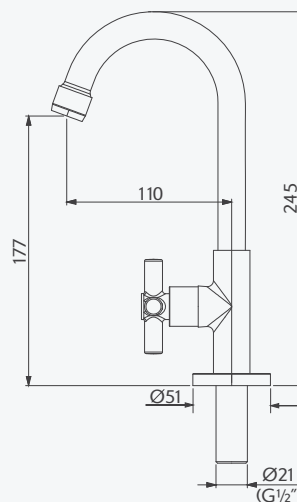


Arejador
Econômico



■ cromado

- Arejador.
- 1/4 de volta.
- Bica móvel 360°.
- Desempenho em alta ou baixa pressão, de 0,2 a 4 kgf/cm² ou 2 a 40 MCA.
- Temperatura máxima de água: 70°C.
- Bitola de 1/2" (DN15).
- Furo na bancada entre 22mm à 24mm.
- Cartucho utilizado: 11609000.
- Garantia de 12 anos.



Slim Cross - Lavatório

1878 C37 / 10726310
Misturador para lavatório - parede

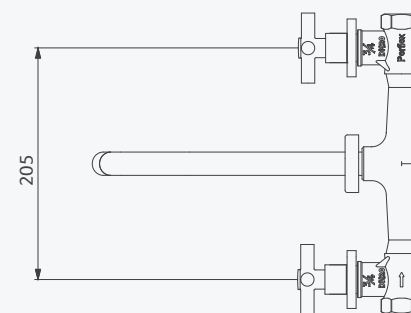
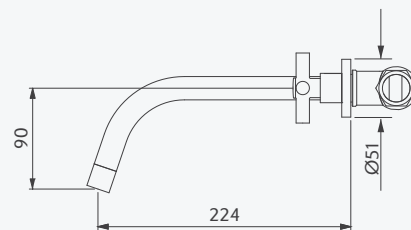


Arejador
Econômico



■ cromado

- Arejador.
- 1/4 de volta.
- Desempenho em alta ou baixa pressão, de 0,2 a 4 kgf/cm² ou 2 a 40 MCA.
- Temperatura máxima de água: 70°C.
- Bitola de 1/2" (DN15).
- Cartucho utilizado: 11609000.
- Produto acompanha: Válvula de saída de água.
- Garantia de 12 anos.



1197 C37 / 10726110
Torneira para lavatório - parede

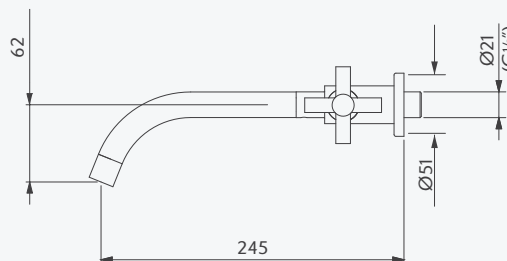


Arejador
Econômico



■ cromado

- Arejador.
- 1/4 de volta.
- Desempenho em alta ou baixa pressão, de 0,2 a 4 kgf/cm² ou 2 a 40 MCA.
- Temperatura máxima de água: 70°C.
- Bitola de 1/2" (DN15).
- Cartucho utilizado: 11609000.
- Produto acompanha: Adaptador de 3/4" (DN20).
- Garantia de 12 anos.



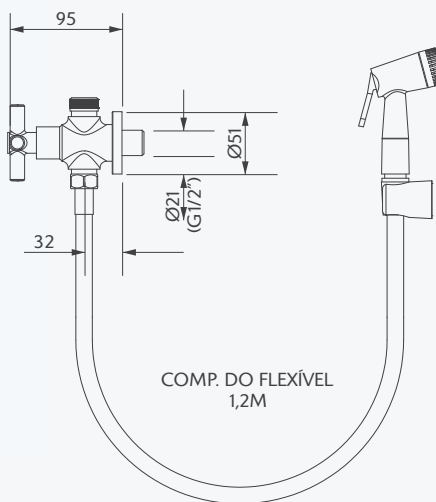
Slim Cross - Lavatório

1984 C37 / 10304610
Ducha higiênica com derivação



■ cromado

- 1/4 de volta.
- Desempenho em alta ou baixa pressão, de 0,2 a 4 kgf/cm² ou 2 a 40 MCA.
- Temperatura máxima de água: 70°C.
- Bitola de 1/2" (DN15).
- Cartucho utilizado: 11609000.
- Mangueira flexível inox de 1,2m.
- Produto acompanha: Suporte para ducha com parafuso e bucha de fixação.
- Garantia de 12 anos.

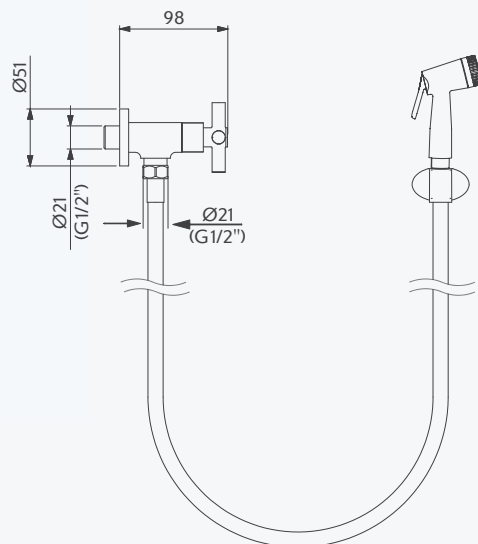


1984 C37 / 10306410
Ducha higiênica sem derivação



■ cromado

- 1/4 de volta.
- Desempenho em alta ou baixa pressão, de 0,2 a 4 kgf/cm² ou 2 a 40 MCA.
- Temperatura máxima de água: 70°C.
- Bitola de 1/2" (DN15).
- Cartucho utilizado: 11609000.
- Mangueira flexível inox de 1,2m.
- Produto acompanha: Suporte para ducha com parafuso e bucha de fixação.
- Garantia de 12 anos.



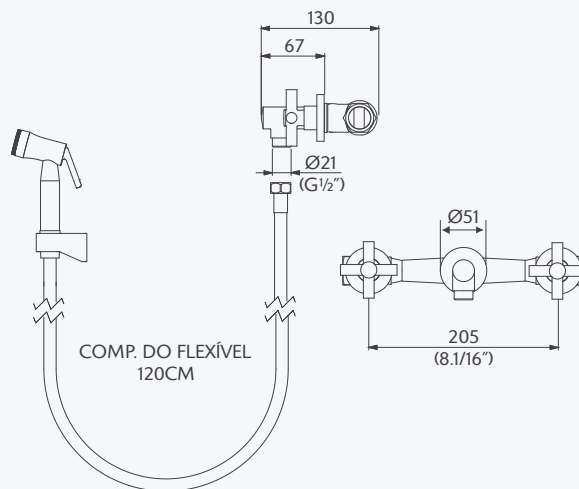
Slim Cross - Lavatório

1984 C37 / 10305010
Misturador para ducha higiênica



cromado

- 1/4 de volta.
- Água quente e fria.
- Desempenho em alta ou baixa pressão, de 0,2 a 4 kgf/cm² ou 2 a 40 MCA.
- Temperatura máxima de água: 70°C.
- Bitola de 1/2" (DN15).
- Cartucho utilizado: 11609000.
- Mangueira flexível inox de 1,2m.
- Produto acompanha: Suporte para ducha com parafuso e bucha de fixação.
- Garantia de 12 anos.

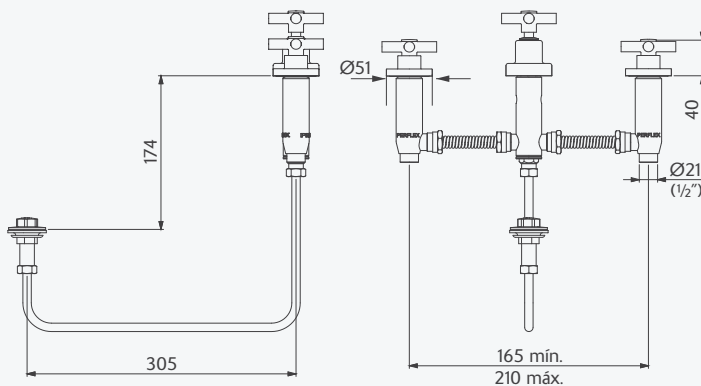


1895 C37 / 10726410
Misturador para bidê



cromado

- 1/4 de volta.
- Desempenho em alta ou baixa pressão, de 0,2 a 4 kgf/cm² ou 2 a 40 MCA.
- Temperatura máxima de água: 70°C.
- Bitola de 1/2" (DN15).
- Cartucho utilizado: 11609000.
- Produto acompanha: Válvula de saída de água.
- Garantia de 12 anos.

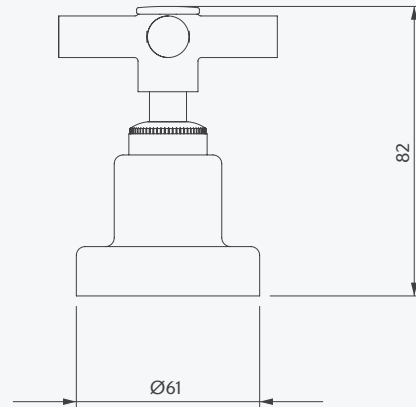


Slim Cross - Lavatório

11622410 - (DN15-20-25)
Acabamento para registro



- Para registros DN15 (1/2"), DN20 (3/4") e DN25(1").
- Disponíveis para registros base Perflex, Deca, Docol e Fabrimar.
- Produto não acompanha base.
- Garantia de 12 anos.

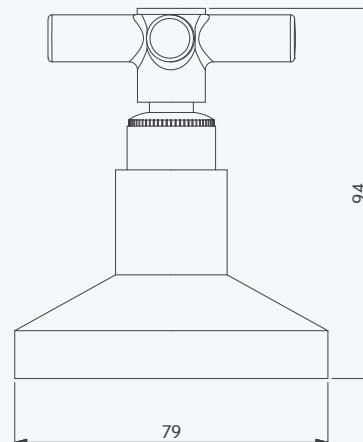


■ cromado

11622510 - (DN32-40)
Acabamento para registro



- Para registros DN32 (1.1/4") e DN40(1.1/2").
- Disponíveis para registros base Perflex, Deca, Docol e Fabrimar.
- Produto não acompanha base.
- Garantia de 12 anos.



■ cromado

Slim Cross - Cozinha

1167 C37 / 10727210

Torneira para cozinha - mesa

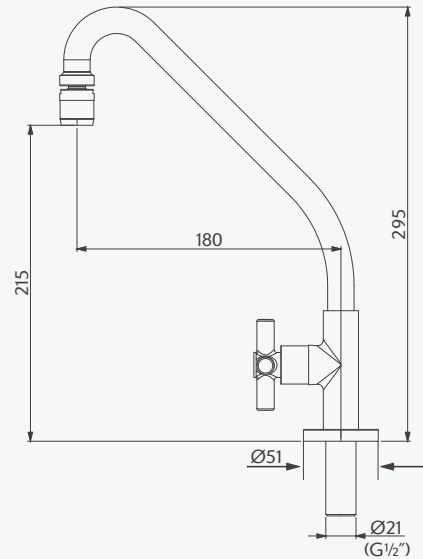


Arejador
Económico



■ cromado

- Arejador articulável.
- 1/4 de volta.
- Bica móvel 360°.
- Desempenho em alta ou baixa pressão, de 0,2 a 4 kgf/cm² ou 2 a 40 MCA.
- Temperatura máxima de água: 70°C.
- Bitola de 1/2" (DN15).
- Furo na bancada entre 22mm à 24mm.
- Cartucho utilizado: 11609000.
- Garantia de 12 anos.



1168 C37 / 10727310

Torneira para cozinha - parede

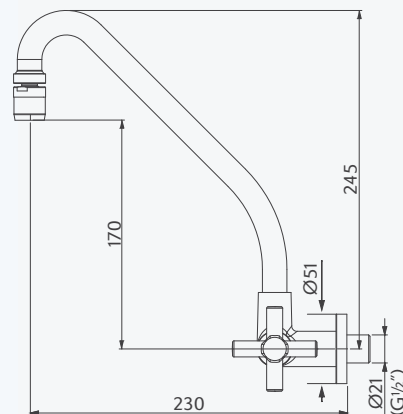


Arejador
Económico



■ cromado

- Arejador articulável.
- 1/4 de volta.
- Bica móvel 360°.
- Desempenho em alta ou baixa pressão, de 0,2 a 4 kgf/cm² ou 2 a 40 MCA.
- Temperatura máxima de água: 70°C.
- Bitola de 1/2" (DN15).
- Cartucho utilizado: 11609000.
- Produto acompanha: Adaptador de 3/4" (DN20).
- Garantia de 12 anos.



Slim Cross - Cozinha

1256 C37 / 10727410
Misturador para cozinha - mesa



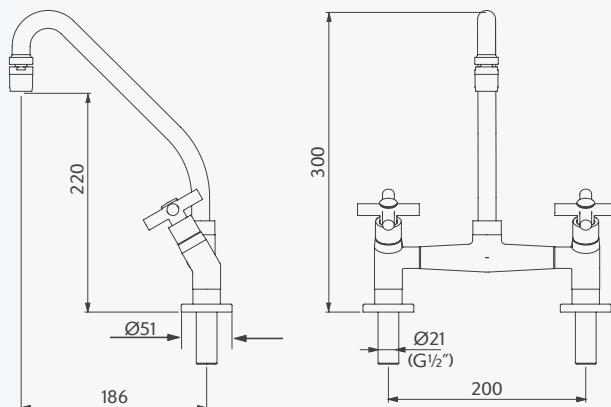
Arejador
Econômico



cromado



- Arejador articulável.
- 1/4 de volta.
- Bica móvel 360°.
- Desempenho em alta ou baixa pressão, de 0,2 a 4 kgf/cm² ou 2 a 40 MCA.
- Temperatura máxima de água: 70°C.
- Bitola de 1/2" (DN15).
- Furo na bancada entre 22mm à 24mm.
- Cartucho utilizado: 11609000.
- Garantia de 12 anos.



1258 C37 / 10727510
Misturador para cozinha - parede



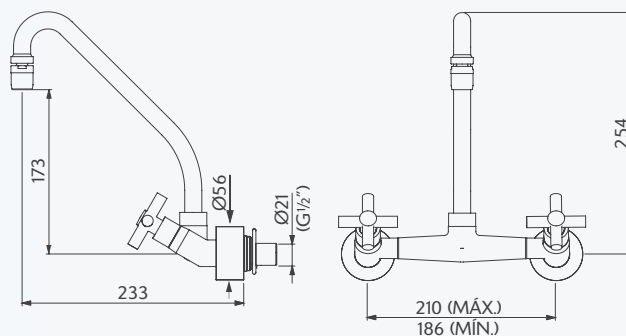
Arejador
Econômico



cromado



- Arejador articulável.
- 1/4 de volta.
- Bica móvel 360°.
- Desempenho em alta ou baixa pressão, de 0,2 a 4 kgf/cm² ou 2 a 40 MCA.
- Temperatura máxima de água: 70°C.
- Bitola de 1/2" (DN15).
- Cartucho utilizado: 11609000
- Produto acompanha: Adaptador de 3/4" (DN20).
- Garantia de 12 anos.



Slim Cross - Uso geral

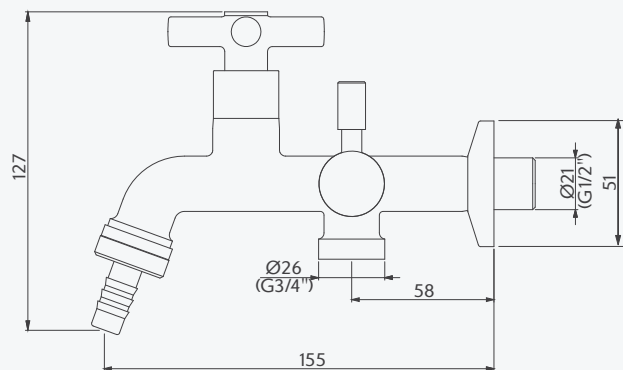
1131 C37 / 10729410

Torneira para tanque e máquina



■ cromado

- 1/4 de volta.
- Desempenho em alta ou baixa pressão, de 0,2 a 4 kgf/cm² ou 2 a 40 MCA.
- Temperatura máxima de água: 70°C.
- Bitola de 1/2" (DN15).
- Cartucho utilizado: 11609000.
- Produto acompanha: Bico união e adaptador de 3/4" (DN20).
- Garantia de 12 anos.



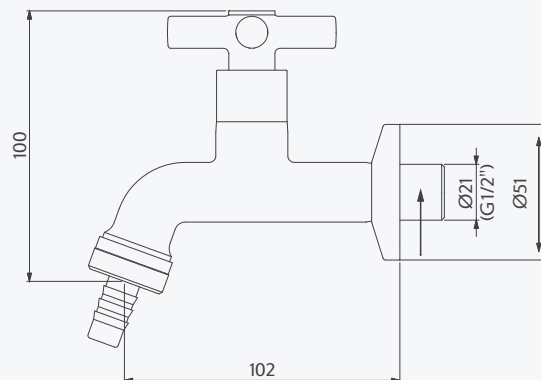
1153 C37 / 10728910

Torneira para jardim - parede



■ cromado

- 1/4 de volta.
- Desempenho em alta ou baixa pressão, de 0,2 a 4 kgf/cm² ou 2 a 40 MCA.
- Temperatura máxima de água: 70°C.
- Bitola de 1/2" (DN15).
- Cartucho utilizado: 11609000.
- Produto acompanha: Bico união e adaptador de 3/4" (DN20).
- Garantia de 12 anos.



Slim Cross - Uso geral

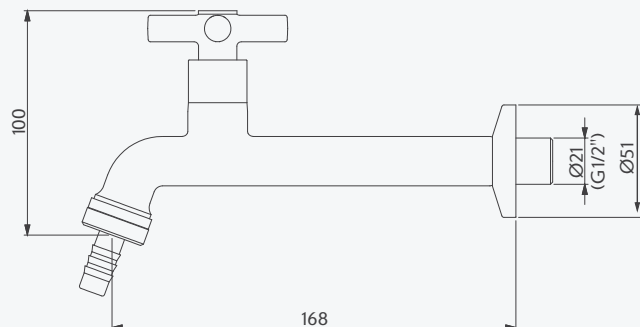
1130 C37 / 10729010

Torneira para jardim longa - parede



 cromado

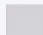
- 1/4 de volta.
- Desempenho em alta ou baixa pressão, de 0,2 a 4 kgf/cm² ou 2 a 40 MCA.
- Temperatura máxima de água: 70°C.
- Bitola de 1/2" (DN15).
- Cartucho utilizado: 11609000.
- Produto acompanha: Bico união e adaptador de 3/4" (DN20).
- Garantia de 12 anos.



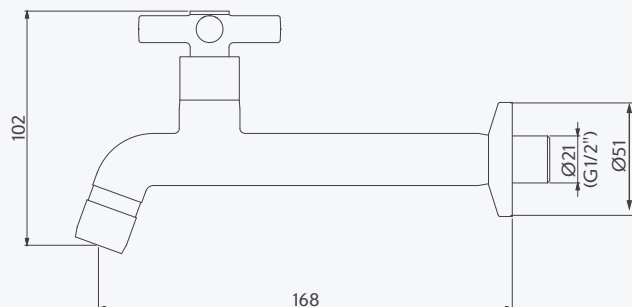
1158 C37 / 10729210

Torneira para cozinha - parede



 cromado

- Arejador.
- 1/4 de volta.
- Desempenho em alta ou baixa pressão, de 0,2 a 4 kgf/cm² ou 2 a 40 MCA.
- Temperatura máxima de água: 70°C.
- Bitola de 1/2" (DN15).
- Cartucho utilizado: 11609000.
- Produto acompanha: Adaptador de 3/4" (DN20).
- Garantia de 12 anos.



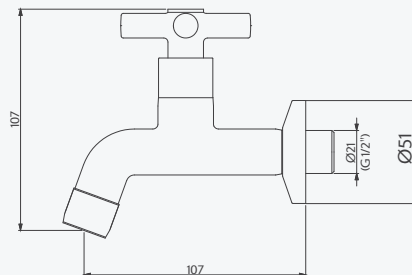
Slim Cross - Uso geral


1178 C37 / 10728810

Torneira para lavabo - parede



- Arejador.
- 1/4 de volta.
- Desempenho em alta ou baixa pressão, de 0,2 a 4 kgf/cm² ou 2 a 40 MCA.
- Temperatura máxima de água: 70°C.
- Bitola de 1/2" (DN15).
- Cartucho utilizado: 11609000.
- Produto acompanha: Adaptador de 3/ 4 "(DN20).
- Garantia de 12 anos.



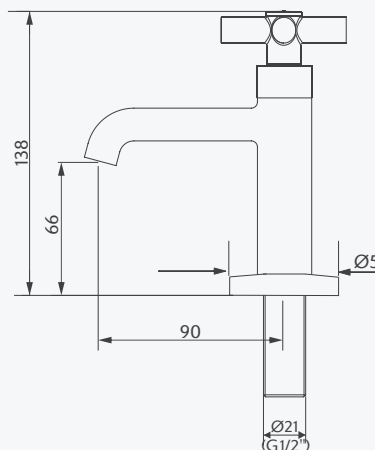
 cromado

1193 C37 / 10729310

Torneira para lavatório - mesa



- 1/4 de volta.
- Desempenho em alta ou baixa pressão, de 0,2 a 4 kgf/cm² ou 2 a 40 MCA.
- Temperatura máxima de água: 70°C.
- Bitola de 1/2" (DN15).
- Furo na bancada entre 22mm à 24mm.
- Cartucho utilizado: 11609000.
- Garantia de 12 anos.



 cromado



Vita

1196 C39 / 10742210

Torneira de mesa para lavatório

Vita - Lavatório

1877 C39 / 10742410

Misturador para lavatório - mesa

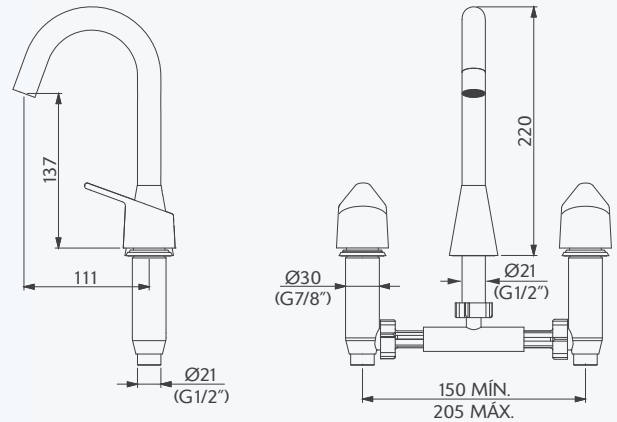


Arejador
Económico



cromado

- Arejador.
- 1/4 de volta.
- Bica móvel 360°.
- Desempenho em alta ou baixa pressão, de 0,2 a 4 kgf/cm² ou 2 a 40 MCA.
- Temperatura máxima de água: 70°C.
- Bitola de 1/2" (DN15).
- Furo na bancada entre 22mm à 24 e Registros 33mm à 37.
- Cartucho utilizado: 11609000 e 11609100.
- Produto acompanha: Válvula de saída de água.
- Garantia de 12 anos.



1196 C39 / 10742210

Torneira para lavatório - mesa

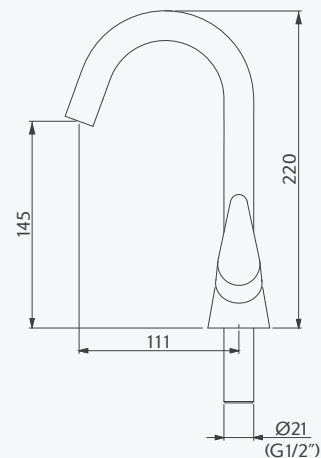


Arejador
Económico



cromado

- Arejador.
- 1/4 de volta.
- Bica móvel 360°.
- Desempenho em alta ou baixa pressão, de 0,2 a 4 kgf/cm² ou 2 a 40 MCA.
- Temperatura máxima de água: 70°C.
- Bitola de 1/2" (DN15).
- Furo na bancada entre 22mm à 24mm.
- Cartucho utilizado: 11643900.
- Garantia de 12 anos.



Vita - Lavatório

1198 C39 / 10742310

Torneira para lavatório de mesa - baixo



Arejador
Económico

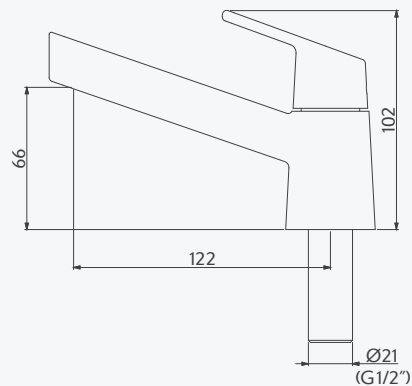


50% de
Economia



■ cromado

- Arejador.
- 1/4 de volta.
- Desempenho em alta ou baixa pressão, de 0,2 a 4 kgf/cm² ou 2 a 40 MCA.
- Temperatura máxima de água: 70°C.
- Bitola de 1/2" (DN15).
- Furo na bancada entre 22mm à 24mm.
- Cartucho utilizado: 11643900.
- Garantia de 12 anos.



1875 C39 / 10742510

Misturador para lavatório baixo - mesa



Arejador
Económico

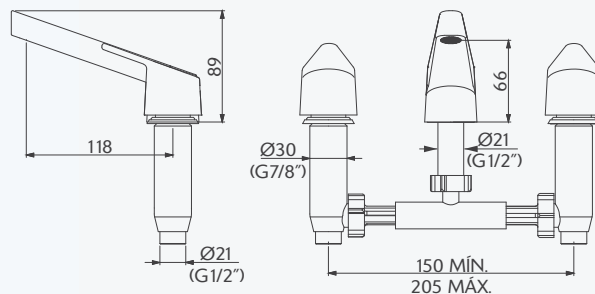


50% de
Economia



■ cromado

- Arejador.
- 1/4 de volta.
- Desempenho em alta ou baixa pressão, de 0,2 a 4 kgf/cm² ou 2 a 40 MCA.
- Temperatura máxima de água: 70°C.
- Bitola de 1/2" (DN15).
- Furo na bancada entre 22mm à 24 e Registros 33mm à 37mm.
- Cartucho utilizado: 11609000 e 11609100.
- Produto acompanha: Válvula de saída de água.
- Garantia de 12 anos.



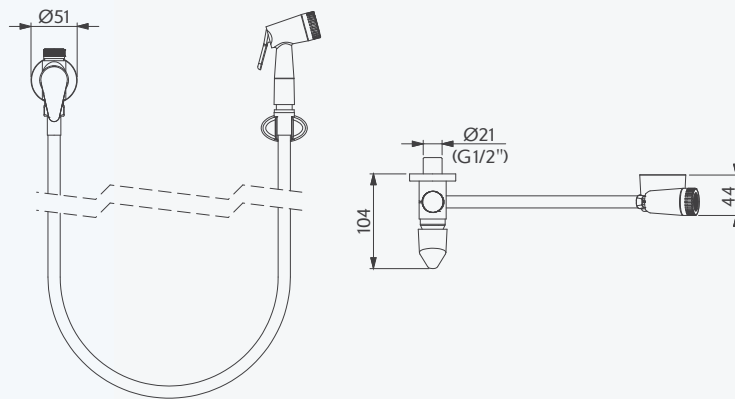
Vita - Lavatório

1984 C39 / 10307310

Ducha higiênica com derivação



- 1/4 de volta.
- Desempenho em alta ou baixa pressão, de 0,2 a 4 kgf/cm² ou 2 a 40 MCA.
- Temperatura máxima de água: 70°C.
- Bitola de 1/2" (DN15).
- Cartucho utilizado: 11643900.
- Mangueira flexível inox de 1,2m.
- Produto acompanha: Suporte para ducha com parafuso e bucha de fixação.
- Garantia de 12 anos.



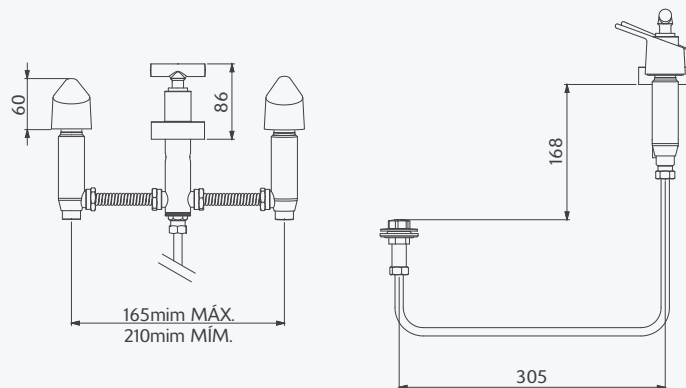
cromado

1895 C39 / 10742610

Misturador para bidê



- 1/4 de volta.
- Desempenho em alta ou baixa pressão, de 0,2 a 4 kgf/cm² ou 2 a 40 MCA.
- Temperatura máxima de água: 70°C.
- Bitola de 1/2" (DN15).
- Furo na bancada entre 22mm à 24 e Registros 33mm à 37mm.
- Cartucho utilizado: 11609000 e 11609100.
- Produto acompanha: Válvula de saída de água.
- Garantia de 12 anos.



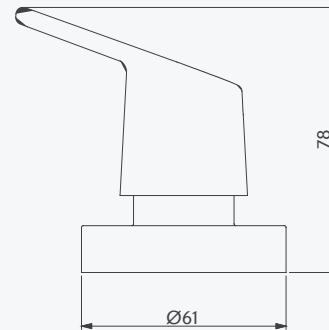
cromado

Vita - Lavatório

11640710 - (DN15-20-25)
Acabamento para registro



- Para registros DN15 (1/2"), DN20 (3/4") e DN25(1").
- Disponíveis para registros base Perflex, Deca, Docol e Fabrimar.
- Produto não acompanha base.
- Garantia de 12 anos.

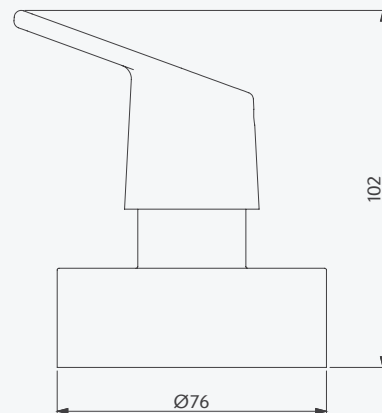


■ cromado

11641010 - (DN32-40)
Acabamento para registro



- Para registros DN32 (1.1/4") e DN40(1.1/2").
- Disponíveis para registros base Perflex, Deca, Docol e Fabrimar.
- Produto não acompanha base.
- Garantia de 12 anos.



■ cromado



Chef

2288 C60 / 10724710

Misturador monocomando para cozinha - Big Kitchen

Chef - cozinha

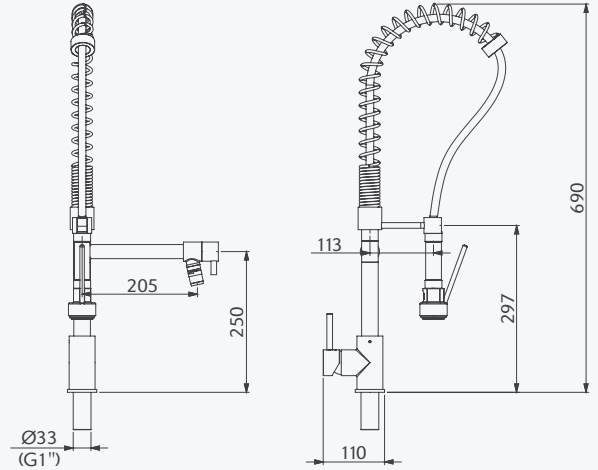
2288 C60 / 10724710

Misturador monocomando para cozinha - mesa - Big Kitchen



 cromado

- Arejador articulável.
- Permite o ajuste da temperatura da água e intensidade do jato, simplesmente com o uso de uma alavanca.
- 1/4 de volta.
- Bica móvel 360°.
- Desempenho em alta ou baixa pressão, de 0,2 a 4 kgf/cm² ou 2 a 40 MCA.
- Temperatura máxima de água: 70°C.
- Bitola de 1/2" (DN15).
- Furo na bancada entre 33mm à 37mm.
- Cartucho utilizado: 12521400 (mvsc 1/4v) e 11644800 (monocomando).
- Produto acompanha: Flexíveis inox de ligação de 60 cm.
- Garantia de 12 anos.



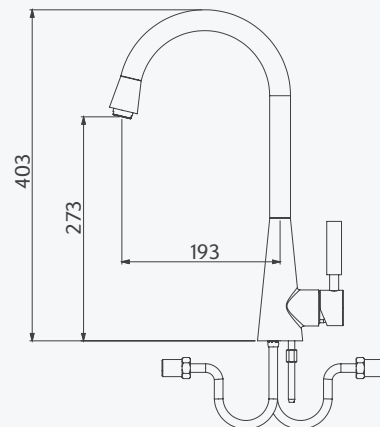
2256 C60 / 10740310

Misturador monocomando para cozinha - mesa - Conic



 cromado  preto fosco

- Arejador.
- Permite o ajuste da temperatura da água e intensidade do jato, simplesmente com o uso de uma alavanca.
- Bica móvel 360°.
- Desempenho em alta ou baixa pressão, de 0,2 a 4 kgf/cm² ou 2 a 40 MCA.
- Temperatura máxima de água: 70°C.
- Bitola de 1/2" (DN15).
- Furo na bancada entre 33mm à 37mm.
- Cartucho utilizado: 11613900.
- Produto acompanha: Flexíveis inox de ligação de 40 cm.
- Garantia de 12 anos.



Chef - cozinha

C60 / 10743110

Misturador monocomando para cozinha - mesa - Malbec

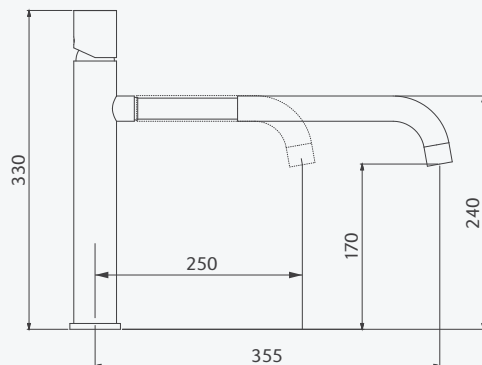


Arejador Econômico 50% de Economia



■ cromado

- Arejador.
- Permite o ajuste da temperatura da água e intensidade do jato, simplesmente com o uso de uma alavanca.
- Bica móvel 360° e extensível.
- Desempenho em alta ou baixa pressão, de 0,2 a 4 kgf/cm² ou 2 a 40 MCA.
- Temperatura máxima de água: 70°C.
- Bitola de 1/2" (DN15).
- Furo na bancada entre 33mm à 37mm.
- Cartucho utilizado: 11646600.
- Produto acompanha: Flexíveis inox de ligação de 40 cm.
- Garantia de 12 anos.



2856 / 10743710

Misturador monocomando para cozinha - mesa - Parma

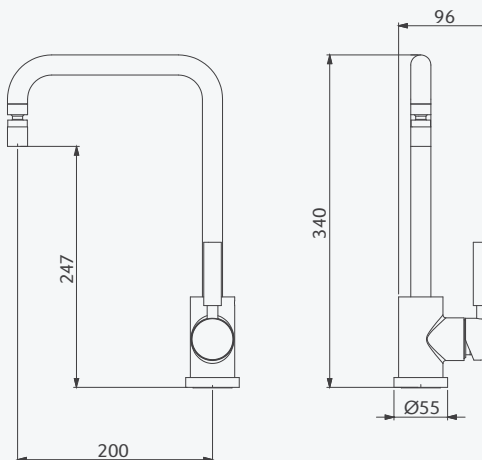


Arejador Econômico 50% de Economia



■ cromado

- Arejador articulável.
- Permite o ajuste da temperatura da água e intensidade do jato, simplesmente com o uso de uma alavanca.
- Bica móvel 360°.
- Funcionamento perfeito em baixa e alta pressão de 0,2 a 4 kgf/cm².
- Temperatura máxima de água: 70°C.
- Bitola de 1/2" (DN15).
- Furo na bancada entre 33mm à 37mm.
- Cartucho utilizado: 11613900.
- Produto acompanha: Flexíveis inox de ligação de 40 cm.
- Garantia de 12 anos.





Ice

1195 C82 / 10730010

Torneira para lavatório - cuba de apoio

Ice - Lavatório

1195 C82 / 10730010

Torneira para lavatório - cuba de apoio

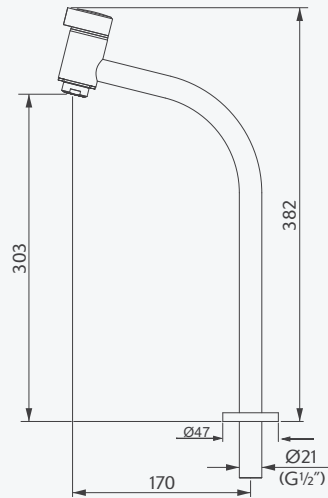


Arejador
Económico



■ cromado ■ preto fosco

- Arejador.
- 1/4 de volta.
- Desempenho em alta ou baixa pressão, de 0,2 a 4 kgf/cm² ou 2 a 40 MCA.
- Temperatura máxima de água: 70°C.
- Bitola de 1/2" (DN15).
- Furo na bancada entre 22mm à 24mm.
- Cartucho utilizado: 11639800
- Garantia de 12 anos.



1196 C82 / 10730910

Torneira para lavatório - baixo

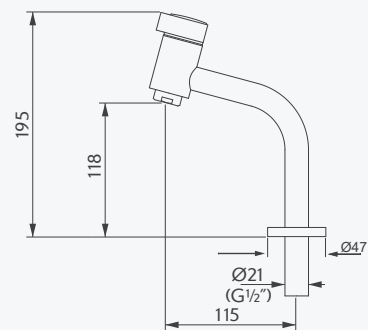


Arejador
Económico



■ cromado ■ preto fosco

- Arejador.
- 1/4 de volta.
- Desempenho em alta ou baixa pressão, de 0,2 a 4 kgf/cm² ou 2 a 40 MCA.
- Temperatura máxima de água: 70°C.
- Bitola de 1/2" (DN15).
- Furo na bancada entre 22mm à 24mm.
- Cartucho utilizado: 11639800
- Garantia de 12 anos.



Ice - lavatório

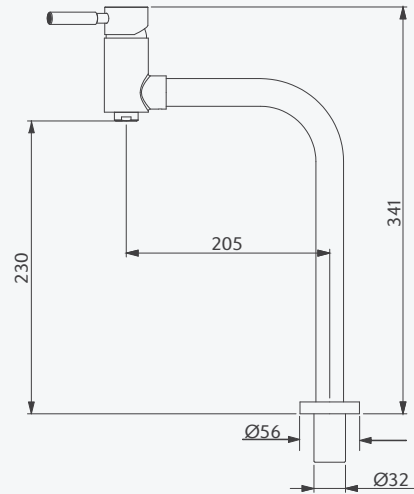
2877 C82 / 10742810

Misturador monocomando para lavatório - cuba de apoio



cromado
 preto fosco

- Arejador.
- Permite o ajuste da temperatura da água e intensidade do jato, simplesmente com o uso de uma alavanca.
- Desempenho em alta ou baixa pressão, de 0,2 a 4 kgf/cm² ou 2 a 40 MCA.
- Temperatura máxima de água: 70°C.
- Bitola de 1/2" (DN15).
- Furo na bancada entre 33mm à 37mm.
- Cartucho utilizado: 11613900.
- Produto acompanha: Flexíveis inox de ligação e válvula de saída de água.
- Garantia de 12 anos.



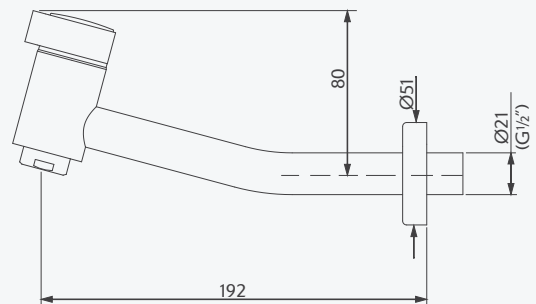
1178 C82 / 10731010

Torneira para lavatório - parede



cromado

- Arejador.
- 1/4 de volta.
- Desempenho em alta ou baixa pressão, de 0,2 a 4 kgf/cm² ou 2 a 40 MCA.
- Temperatura máxima de água: 70°C.
- Bitola de 1/2" (DN15).
- Cartucho utilizado: 11639800.
- Produto acompanha: Adaptador de 3/4" (DN20).
- Garantia de 12 anos.



Ice - lavatório

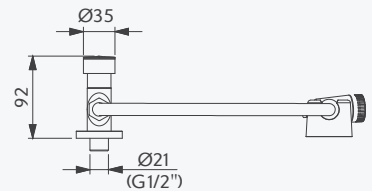
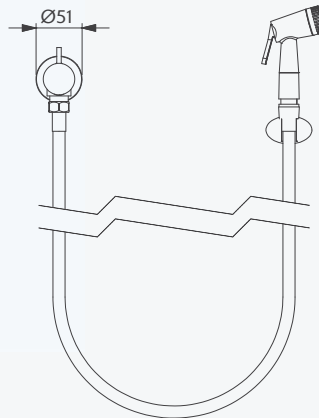
1984 C82 / 10306510
Ducha higiênica



Arejador
Econômico



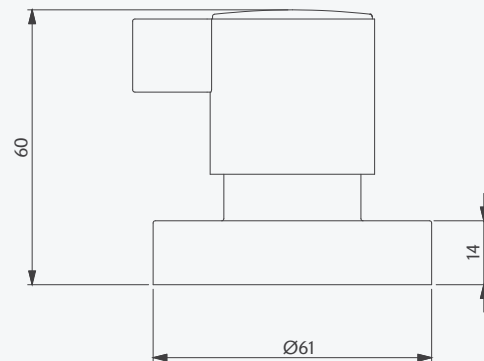
■ cromado ■ preto fosco



- 1/4 de volta.
- Desempenho em alta ou baixa pressão, de 0,2 a 4 kgf/cm² ou 2 a 40 MCA.
- Temperatura máxima de água: 70°C.
- Bitola de 1/2" (DN15).
- Cartucho utilizado: 11609000.
- Mangueira flexível inox de 1,2m.
- Produto acompanha: Suporte para ducha com parafuso e bucha de fixação.
- Garantia de 12 anos.

11615910 - (DN15-20-25)
Acabamento para registro

- Para registros DN15 (1/2"), DN20 (3/4") e DN25(1").
- Disponíveis para registros base Perflex, Deca, Docol e Fabrimar.
- Produto não acompanha base.
- Garantia de 12 anos.



■ cromado ■ preto fosco

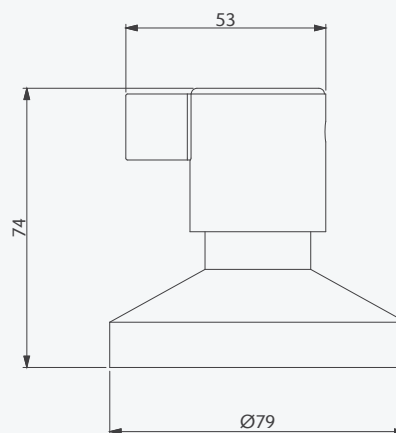
Ice - lavatório

11616010 - (DN15-20-25)
Acabamento para registro

- Para registros DN32 (1.1/4") e DN40(1.1/2").
- Disponíveis para registros base Perflex, Deca, Docol e Fabrimar.
- Produto não acompanha base.
- Garantia de 12 anos.



■ cromado ■ preto fosco



Ice - Cozinha

1167 C82 / 10731110

Torneira para cozinha - mesa

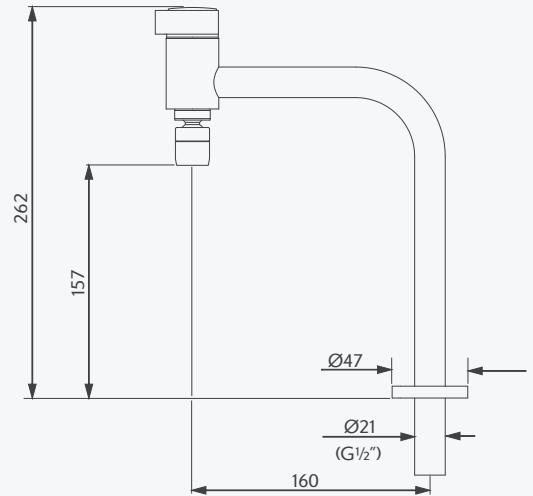


Arejador
Económico



■ cromado

- Arejador articulável.
- 1/4 de volta.
- Desempenho em alta ou baixa pressão, de 0,2 a 4 kgf/cm² ou 2 a 40 MCA.
- Temperatura máxima de água: 70°C.
- Bitola de 1/2" (DN15).
- Furo na bancada entre 22mm à 24mm.
- Cartucho utilizado: 11639800.
- Garantia de 12 anos.



1166 C82 - 10734310

Torneira para cozinha - mesa (alta)

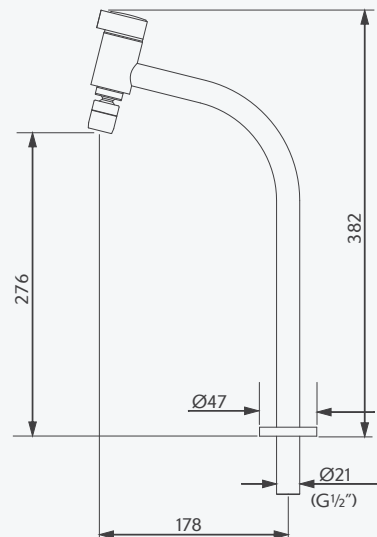


Arejador
Económico



■ cromado ■ preto fosco

- Arejador articulável.
- 1/4 de volta.
- Desempenho em alta ou baixa pressão, de 0,2 a 4 kgf/cm² ou 2 a 40 MCA.
- Temperatura máxima de água: 70°C.
- Bitola de 1/2" (DN15).
- Furo na bancada entre 22mm à 24mm.
- Cartucho utilizado: 11639800
- Garantia de 12 anos.



Ice - Cozinha

2256 C82 / 10742910

Misturador monocomando para cozinha - mesa (alta)

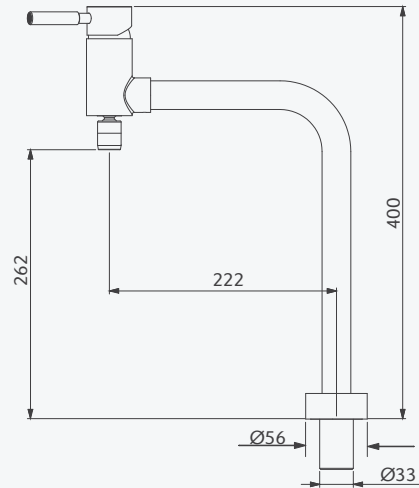


Arejador
Econômico



■ cromado ■ preto fosco

- Arejador articulável.
- Bica móvel.
- Permite o ajuste da temperatura da água e intensidade do jato, simplesmente com o uso de uma alavanca.
- Desempenho em alta ou baixa pressão, de 0,2 a 4 kgf/cm² ou 2 a 40 MCA.
- Temperatura máxima de água: 70°C.
- Bitola de 1/2" (DN15).
- Furo na bancada entre 33mm e 37mm.
- Cartucho utilizado: 11613900.
- Produto acompanha: Flexíveis inox de ligação.
- Garantia de 12 anos.



1159 C82 / 10731210

Torneira para cozinha - parede

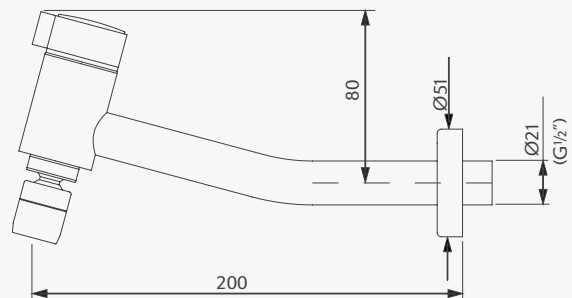


Arejador
Econômico



■ cromado

- Arejador articulável.
- 1/4 de volta.
- Desempenho em alta ou baixa pressão, de 0,2 a 4 kgf/cm² ou 2 a 40 MCA.
- Temperatura máxima de água: 70°C.
- Bitola de 1/2" (DN15).
- Cartucho utilizado: 11639800.
- Produto acompanha: Adaptador de 3/4" (DN20).
- Garantia de 12 anos.





Clinic

1195 / 10753210

Torneira para lavatório - cuba de apoio

Clinic

1195 / 10753210

Torneira para lavatório - cuba de apoio



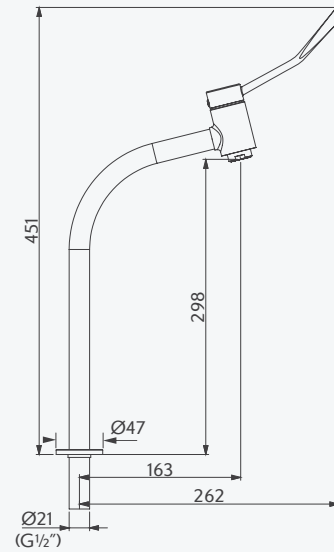
Arejador
Econômico



Cromado



- Arejador.
- 1/4 de volta.
- Desempenho em alta ou baixa pressão, de 0,2 a 4 kgf/cm² ou 2 a 40 MCA.
- Temperatura máxima de água: 70°C.
- Bitola de 1/2" (DN15).
- Furo na bancada entre 22mm à 24mm.
- Cartucho utilizado: 11639800.
- Atende as normas NBR-9050 e NR-32.
- Garantia de 12 anos.



1196 / 10753110

Torneira para lavatório - mesa



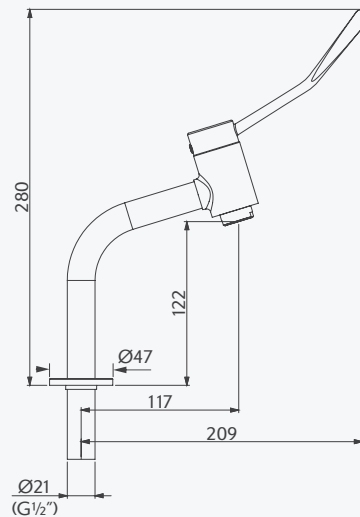
Arejador
Econômico



Cromado



- Arejador.
- 1/4 de volta.
- Desempenho em alta ou baixa pressão, de 0,2 a 4 kgf/cm² ou 2 a 40 MCA.
- Temperatura máxima de água: 70°C.
- Bitola de 1/2" (DN15).
- Furo na bancada entre 22mm à 24mm.
- Cartucho utilizado: 11639800.
- Atende as normas NBR-9050 e NR-32.
- Garantia de 12 anos.



Clinic

1178 / 10753310

Torneira para lavatório - parede



Arejador
Econômico

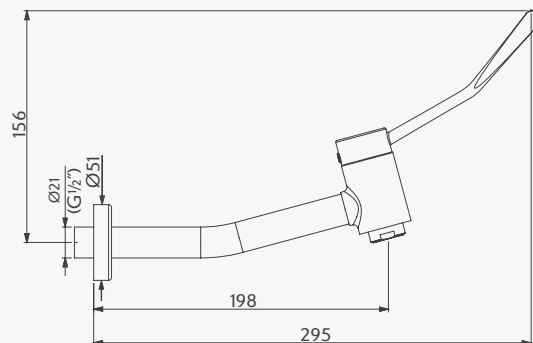


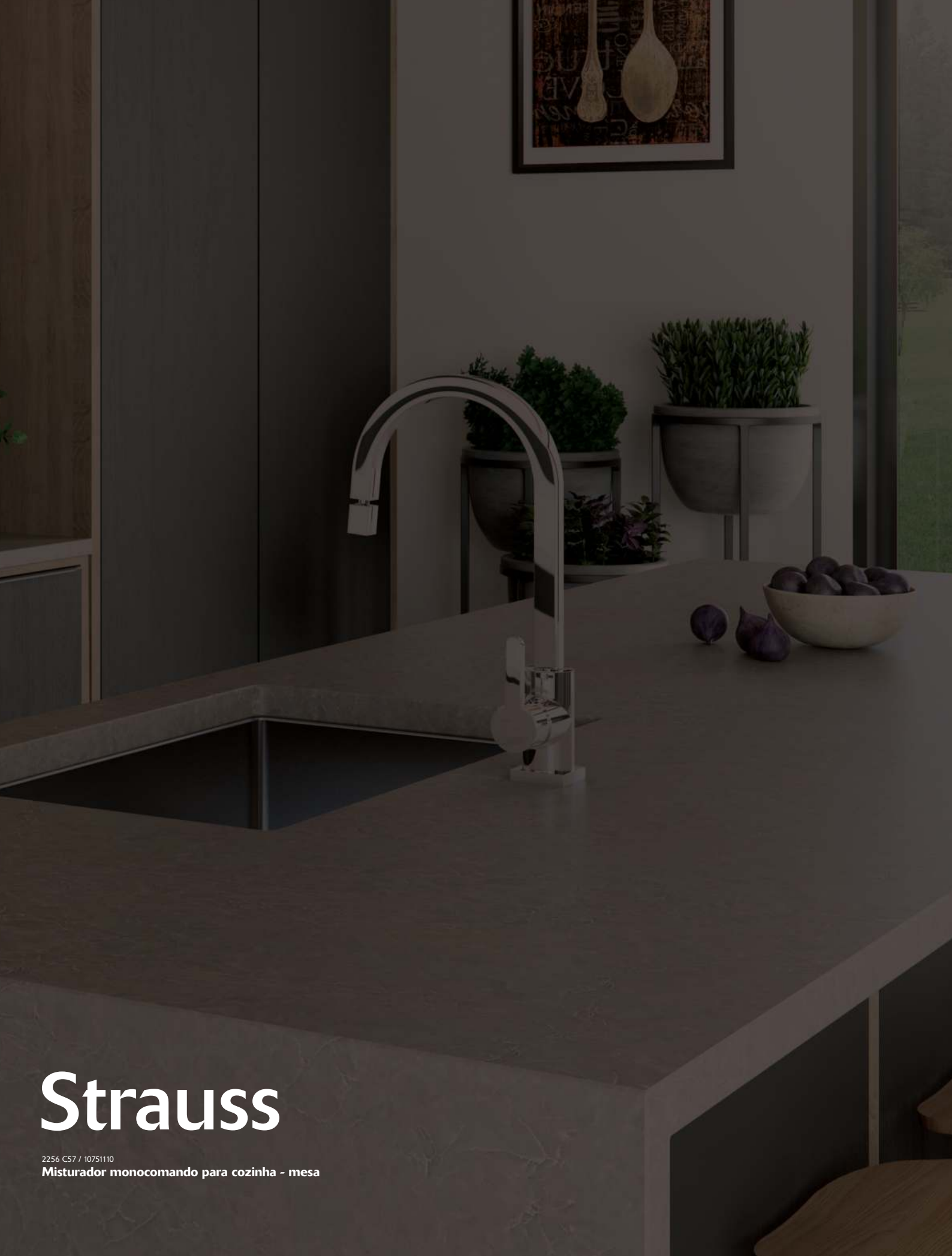
50% de
Economia



- Arejador.
- 1/4 de volta.
- Desempenho em alta ou baixa pressão, de 0,2 a 4 kgf/cm² ou 2 a 40 MCA.
- Temperatura máxima de água: 70°C.
- Bitola de 1/2" (DN15).
- Cartucho utilizado: 11639800.
- Produto acompanha: Adaptador de 3/4" (DN20).
- Atende as normas NBR-9050 e NR-32.
- Garantia de 12 anos.

 Cromado





Strauss

2256 C57 / 10751110

Misturador monocomando para cozinha - mesa

Strauss

1168 C57 / 10751010

Torneira para cozinha - parede

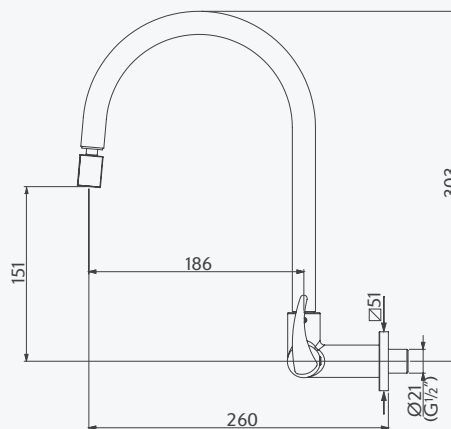


Arejador
Económico



■ cromado

- Arejador articulável.
- 1/4 de volta.
- Bica móvel 360°.
- Desempenho em alta ou baixa pressão, de 0,2 a 4 kgf/cm² ou 2 a 40 MCA.
- Temperatura máxima de água: 70°C.
- Bitola de 1/2" (DN15).
- Cartucho utilizado: 11643900.
- Produto acompanha: Adaptador de 3/4" (DN20).
- Garantia de 12 anos.



1167 C57 / 10750910

Torneira para cozinha - mesa

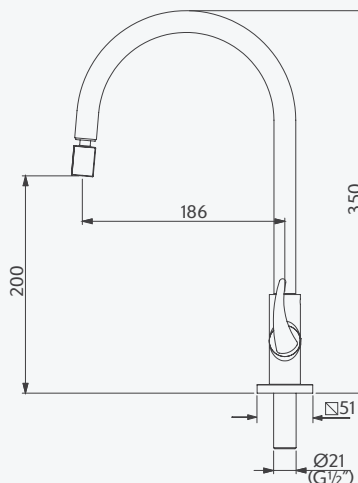


Arejador
Económico



■ cromado ■ preto fosco

- Arejador articulável.
- 1/4 de volta.
- Bica móvel 360°.
- Desempenho em alta ou baixa pressão, de 0,2 a 4 kgf/cm² ou 2 a 40 MCA.
- Temperatura máxima de água: 70°C.
- Bitola de 1/2" (DN15).
- Furo na bancada entre 22mm à 24mm.
- Cartucho utilizado: 11643900.
- Garantia de 12 anos.



Strauss

2256 C57 / 10751110

Misturador monocomando para cozinha - mesa



Arejador
Económico

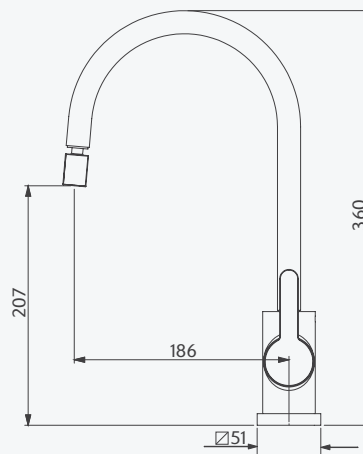


cromado



preto fosco

- Arejador articulável.
- Permite o ajuste da temperatura da água e intensidade do jato, simplesmente com o uso de uma alavanca.
- Bica móvel 360°.
- Desempenho em alta ou baixa pressão, de 0,2 a 4 kgf/cm² ou 2 a 40 MCA.
- Temperatura máxima de água: 70°C.
- Bitola de 1/2" (DN15).
- Furo na bancada entre 33mm a 37mm.
- Cartucho utilizado: 11613900.
- Produto acompanha: Flexíveis inox de ligação de 40 cm.
- Garantia de 12 anos.





Permatic

10743310

Torneira pressurizada para lavatório - mesa

Permatic

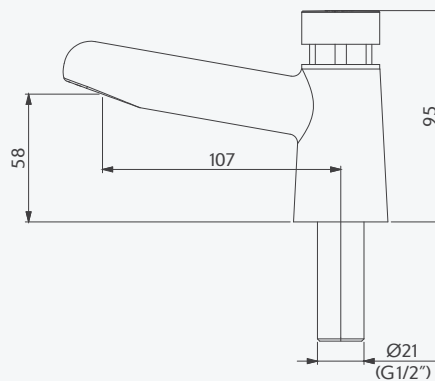
10743310

Torneira pressurizada para lavatório - mesa



Cromado

- Arejador embutido.
- Acionamento hidromecânico com leve pressão manual.
- Funcionamento perfeito em baixa e alta pressão de 0,2 a 4 kgf/cm² ou 2 a 40 MCA.
- Temperatura máxima de água: 70°C.
- Bitola de 1/2" (DN15).
- Furo na bancada entre 22mm à 24mm.
- Cartucho utilizado: 12519310.
- Produto acompanha: Restritores de vazão.
- Fechamento automático de 4 a 10 segundos.
- Garantia de 12 anos.



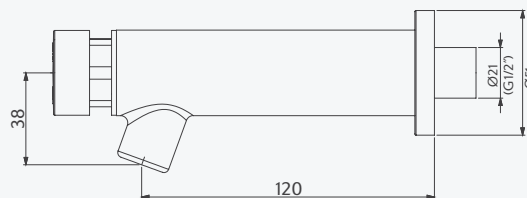
10743410

Torneira pressurizada para lavatório - parede



Cromado

- Arejador.
- Acionamento hidromecânico com leve pressão manual.
- Funcionamento perfeito em baixa e alta pressão de 0,2 a 4 kgf/cm² ou 2 a 40 MCA.
- Temperatura máxima de água: 70°C.
- Bitola de 1/2" (DN15).
- Cartucho utilizado: 12519310.
- Produto acompanha: Restritores de vazão.
- Fechamento automático de 4 a 10 segundos.
- Garantia de 12 anos.



Permatic

10743210

Torneira pressurizada para lavatório - mesa



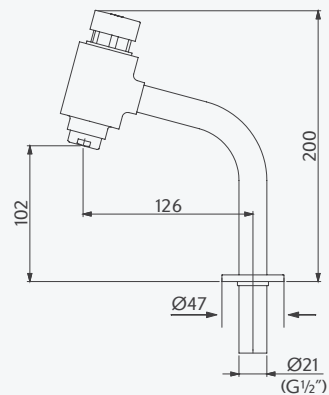
Arejador
Econômico



Cromado



- Arejador embutido.
- Acionamento hidromecânico com leve pressão manual.
- Funcionamento perfeito em baixa e alta pressão de 0,2 a 4 kgf/cm² ou 2 a 40 MCA.
- Temperatura máxima de água: 70°C.
- Bitola de 1/2" (DN15).
- Furo na bancada entre 22mm à 24mm.
- Cartucho utilizado: 12519310.
- Produto acompanha: Restritores de vazão.
- Fechamento automático de 4 a 10 segundos.
- Garantia de 12 anos.



10743610

Torneira pressurizada para lavatório - cuba de apoio



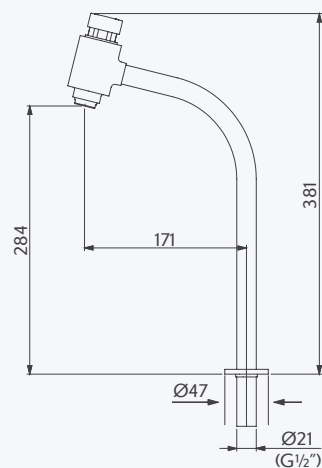
Arejador
Econômico



Cromado



- Arejador embutido.
- Acionamento hidromecânico com leve pressão manual.
- Funcionamento perfeito em baixa e alta pressão de 0,2 a 4 kgf/cm² ou 2 a 40 MCA.
- Temperatura máxima de água: 70°C.
- Bitola de 1/2" (DN15).
- Furo na bancada entre 22mm à 24mm.
- Cartucho utilizado: 12519310.
- Produto acompanha: Restritores de vazão.
- Fechamento automático de 4 a 10 segundos.
- Garantia de 12 anos.



Permatic

10743510

Válvula pressurizada para mictório



Arejador
Económico

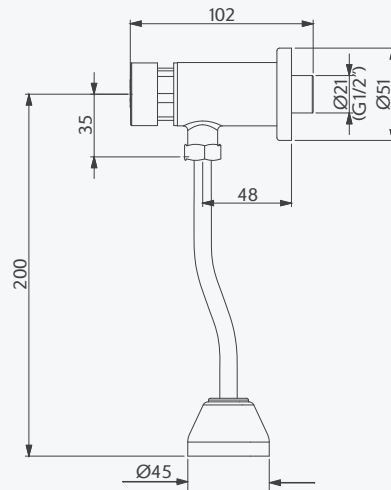


50% de
Economia



■ Cromado

- Arejador.
- Acionamento hidromecânico com leve pressão manual.
- Funcionamento perfeito em baixa e alta pressão de 0,2 a 4 kgf/cm² ou 2 a 40 MCA.
- Temperatura máxima de água: 70°C.
- Bitola de 1/2" (DN15).
- Cartucho utilizado: 12519310.
- Produto acompanha: Restritores de vazão.
- Fechamento automático de 4 a 10 segundos.
- Garantia de 12 anos.





Long

1196 / 10752310
Torneira para lavatório - mesa

Long - Lavatório

1196 C47 / 10752310

Torneira para lavatório - mesa

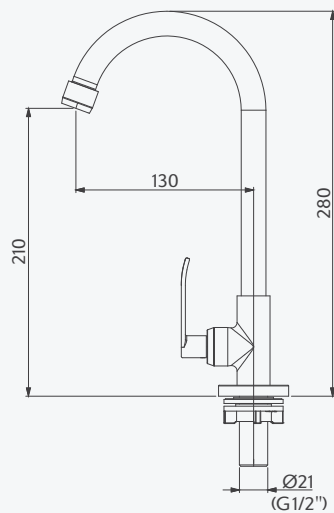


Arejador
Económico



 Cromado

- Arejador.
- 1/4 de volta.
- Bica móvel 360°.
- Desempenho em alta ou baixa pressão, de 0,2 a 4 kgf/cm² ou 2 a 40 MCA.
- Temperatura máxima de água: 70°C.
- Bitola de 1/2" (DN15).
- Furo na bancada entre 22mm à 24mm.
- Cartucho utilizado: 11643900.
- Garantia de 12 anos.



Long - Cozinha

1167 C47 / 10752410

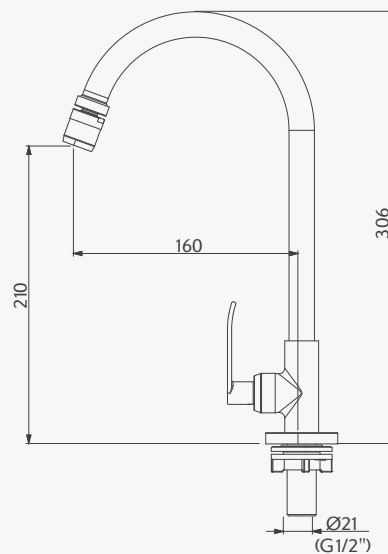
Torneira para cozinha - mesa



Arejador
Económico



- Arejador articulável.
- 1/4 de volta.
- Bica móvel 360°.
- Desempenho em alta ou baixa pressão, de 0,2 a 4 kgf/cm² ou 2 a 40 MCA.
- Temperatura máxima de água: 70°C.
- Bitola de 1/2" (DN15).
- Furo na bancada entre 22mm à 24mm.
- Cartucho utilizado: 11643900.
- Garantia de 12 anos.



■ Cromado



Onda

1875 C35 / 10728010

Misturador para lavatório - mesa

Onda - Lavatório

1877 C35 / 10727910

Misturador para lavatório - mesa

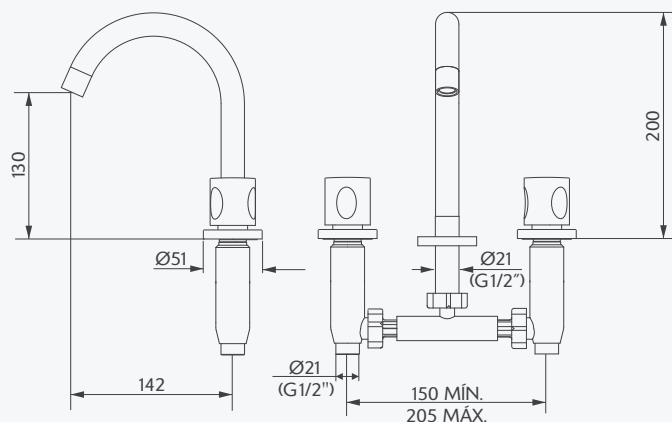


Arejador
Económico



■ cromado

- Arejador.
- 1/4 de volta.
- Bica móvel 360°.
- Desempenho em alta ou baixa pressão, de 0,2 a 4 kgf/cm² ou 2 a 40 MCA.
- Temperatura máxima de água: 70°C.
- Bitola de 1/2" (DN15).
- Furo na bancada entre 22mm à 24mm e Registros 33mm á 37mm.
- Cartucho utilizado: 11635200.
- Produto acompanha: Válvula de saída de água.
- Garantia de 12 anos.



1196 C35 / 10727710

Torneira para lavatório - mesa

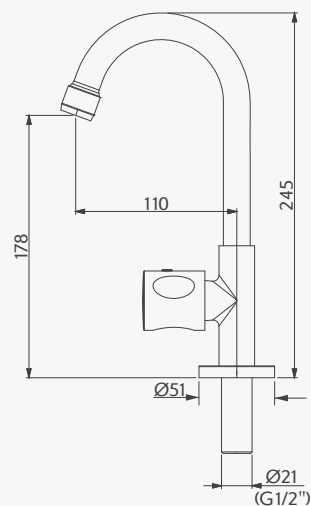


Arejador
Económico



■ cromado

- Arejador.
- 1/4 de volta.
- Bica móvel 360°.
- Desempenho em alta ou baixa pressão, de 0,2 a 4 kgf/cm² ou 2 a 40 MCA.
- Temperatura máxima de água: 70°C.
- Bitola de 1/2" (DN15).
- Furo na bancada entre 22mm à 24mm.
- Cartucho utilizado: 11639800.
- Garantia de 12 anos.



Onda - Lavatório

1875 C35 / 10728010

Misturador para lavatório - mesa

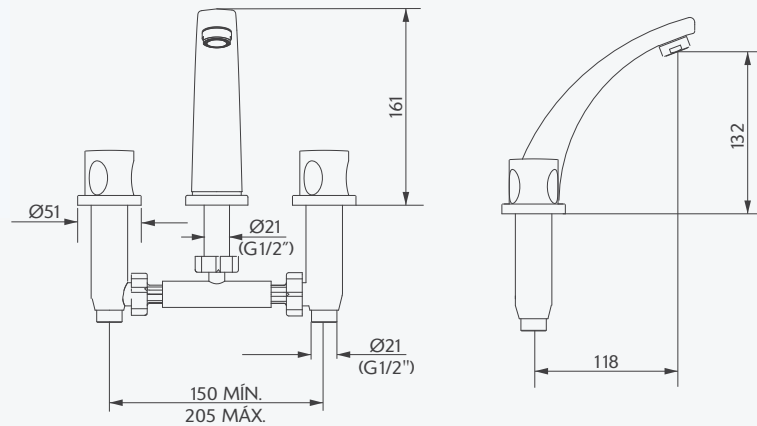


Arejador
Econômico



■ cromado

- Arejador.
- 1/4 de volta.
- Desempenho em alta ou baixa pressão, de 0,2 a 4 kgf/cm² ou 2 a 40 MCA.
- Temperatura máxima de água: 70°C.
- Bitola de 1/2" (DN15).
- Furo na bancada entre 22mm à 24mm e Registros 33mm à 37mm.
- Cartucho utilizado: 11635200.
- Produto acompanha: Válvula de saída de água.
- Garantia de 12 anos.



1197 C35 / 10727610

Torneira para lavatório - parede

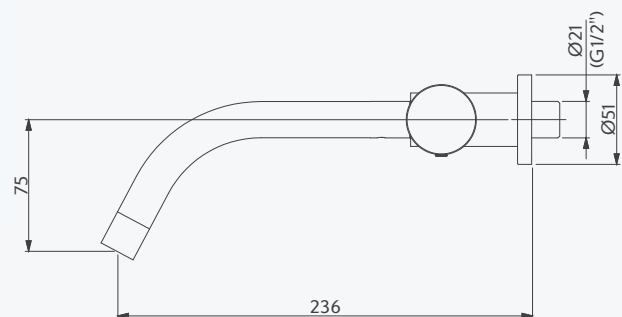


Arejador
Econômico



■ cromado

- Arejador.
- 1/4 de volta.
- Bica móvel 360°.
- Desempenho em alta ou baixa pressão, de 0,2 a 4 kgf/cm² ou 2 a 40 MCA.
- Temperatura máxima de água: 70°C.
- Bitola de 1/2" (DN15).
- Cartucho utilizado: 11639800.
- Garantia de 12 anos.



Onda - Lavatório

1198 C35 / 10727810

Torneira para lavatório - mesa

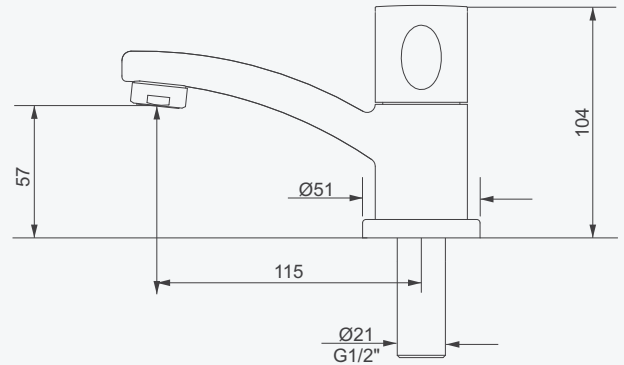


Arejador
Econômico



 cromado

- Arejador.
- 1/4 de volta.
- Desempenho em alta ou baixa pressão, de 0,2 a 4 kgf/cm² ou 2 a 40 MCA.
- Temperatura máxima de água: 70°C.
- Bitola de 1/2" (DN15).
- Furo na bancada entre 22mm à 24mm.
- Cartucho utilizado: 11639800.
- Garantia de 12 anos.



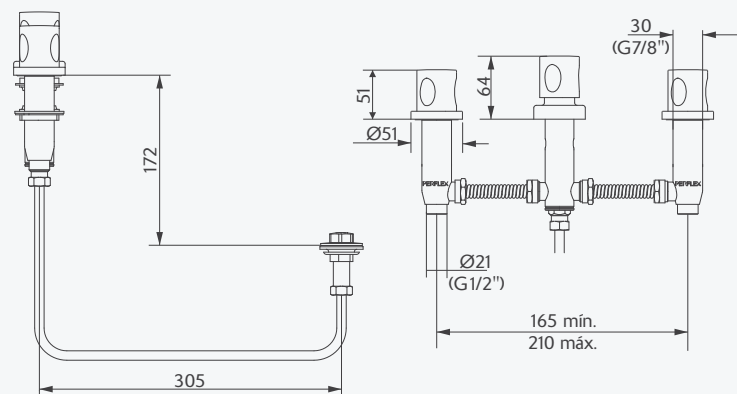
1895 C35 / 10728210

Misturador para bidê



 cromado

- 1/4 de volta.
- Desempenho em alta ou baixa pressão, de 0,2 a 4 kgf/cm² ou 2 a 40 MCA.
- Temperatura máxima de água: 70°C.
- Bitola de 1/2" (DN15).
- Furo na bancada entre 22mm à 24mm e Registros 33mm á 37mm.
- Cartucho utilizado: 11635200
- Produto acompanha: Válvula de saída de água.
- Garantia de 12 anos.



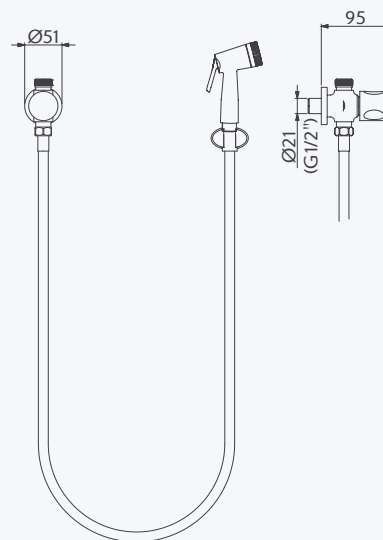
Onda - Lavatório

1984 C35 / 10305710
Ducha higiênica com derivação



■ cromado

- 1/4 de volta.
- Desempenho em alta ou baixa pressão, de 0,2 a 4 kgf/cm² ou 2 a 40 MCA.
- Temperatura máxima de água: 70°C.
- Bitola de 1/2" (DN15).
- Cartucho utilizado: 11639800.
- Mangueira flexível inox de 1,2m.
- Produto acompanha: Suporte para ducha com parafuso e bucha de fixação.
- Garantia de 12 anos.

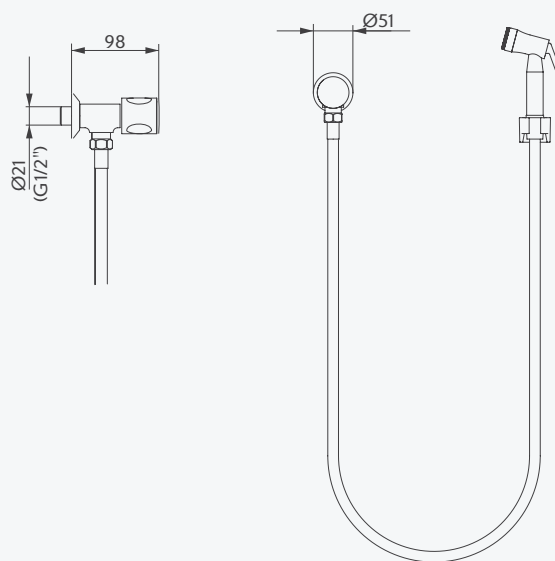


1984 C35 / 10305110
Ducha higiênica sem derivação



■ cromado

- 1/4 de volta.
- Desempenho em alta ou baixa pressão, de 0,2 a 4 kgf/cm² ou 2 a 40 MCA.
- Temperatura máxima de água: 70°C.
- Bitola de 1/2" (DN15).
- Cartucho utilizado: 11639800.
- Mangueira flexível inox de 1,2m.
- Produto acompanha: Suporte para ducha com parafuso e bucha de fixação.
- Garantia de 12 anos.




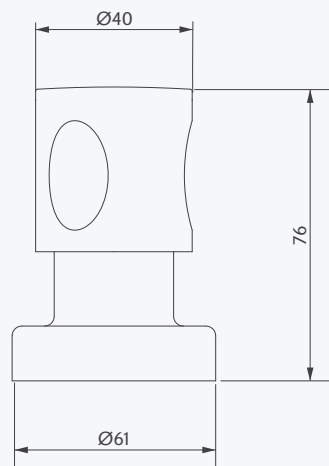
Onda - Lavatório

11624010 - (DN15-20-25)
Acabamento para registro



- 1/4 de volta.
- Para registros DN15 (1/2"), DN20 (3/4") e DN25(1").
- Disponíveis para registros base Deca, Perflex, Docol e Fabrimar.
- Produto não acompanha base.
- Garantia de 12 anos.


 cromado

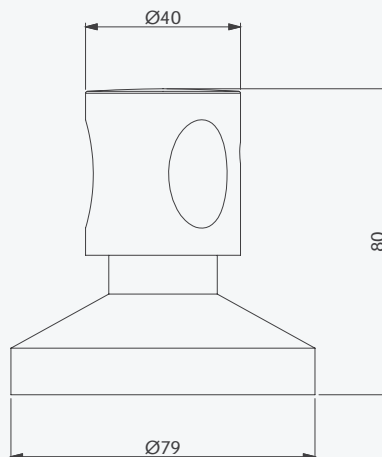


11624110 - (DN32-40)
Acabamento para registro



- Para registros DN32 (1.1/4") e DN40(1.1/2").
- Disponíveis para registros base Perflex, Deca, Docol e Fabrimar.
- Produto não acompanha base.
- Garantia de 12 anos.

 cromado



Onda - Cozinha

1167 C35 / 10728310

Torneira para cozinha - mesa

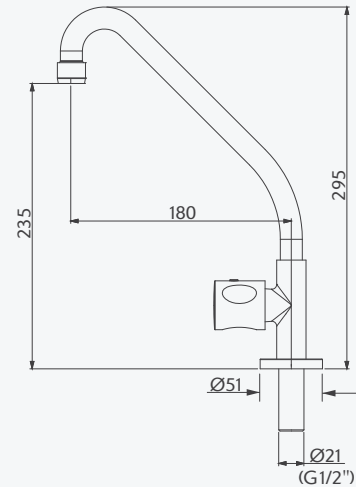


Arejador
Econômico



■ cromado

- Arejador.
- 1/4 de volta.
- Bica móvel 360°.
- Desempenho em alta ou baixa pressão, de 0,2 a 4 kgf/cm² ou 2 a 40 MCA.
- Temperatura máxima de água: 70°C.
- Bitola de 1/2" (DN15).
- Furo na bancada entre 22mm à 24mm.
- Cartucho utilizado: 11639800.
- Garantia de 12 anos.



1168 C35 / 10728410

Torneira para cozinha - parede

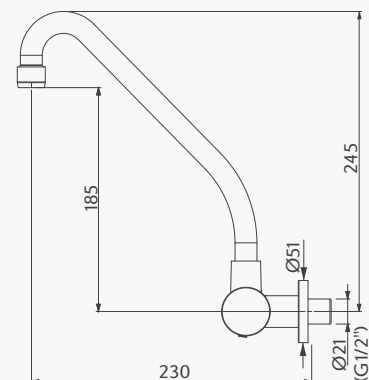


Arejador
Econômico



■ cromado

- Arejador.
- 1/4 de volta.
- Bica móvel 360°.
- Desempenho em alta ou baixa pressão, de 0,2 a 4 kgf/cm² ou 2 a 40 MCA.
- Temperatura máxima de água: 70°C.
- Bitola de 1/2" (DN15).
- Cartucho utilizado: 11639800.
- Produto acompanha: Adaptador de 3/4" (DN20).
- Garantia de 12 anos.



Onda - Cozinha

1256 C35 / 10728510

Misturador para cozinha - mesa

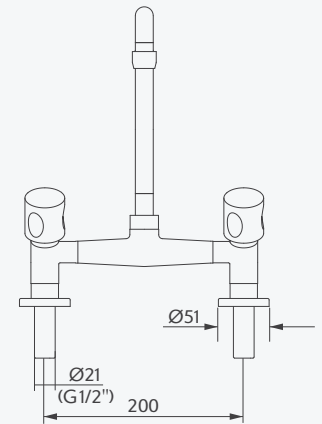
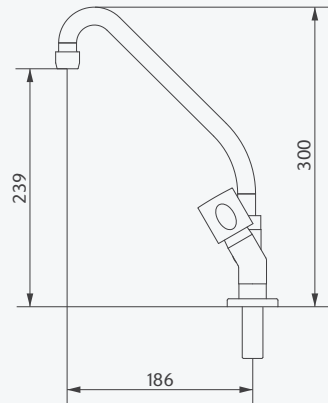


Arejador
Econômico



■ cromado

- Arejador.
- 1/4 de volta.
- Bica móvel 360°.
- Desempenho em alta ou baixa pressão, de 0,2 a 4 kgf/cm² ou 2 a 40 MCA.
- Temperatura máxima de água: 70°C.
- Bitola de 1/2" (DN15).
- Furo na bancada entre 22mm à 24mm.
- Cartucho utilizado: 11639800.
- Garantia de 12 anos.



1258 C35 / 10728610

Misturador para cozinha - parede

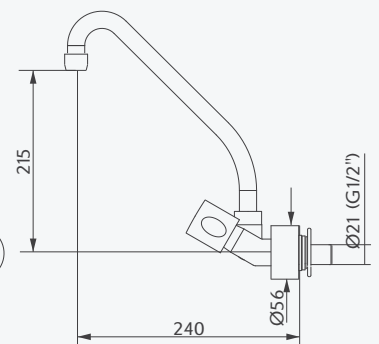
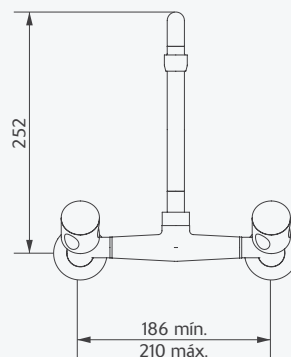


Arejador
Econômico



■ cromado

- Arejador.
- 1/4 de volta.
- Bica móvel 360°.
- Desempenho em alta ou baixa pressão, de 0,2 a 4 kgf/cm² ou 2 a 40 MCA.
- Temperatura máxima de água: 70°C.
- Bitola de 1/2" (DN15).
- Cartucho utilizado: 11639800.
- Produto acompanha: Adaptador de 3/4" (DN20).
- Garantia de 12 anos.





Mais Flex

1167 C45 / 10749010


Torneira para cozinha - mesa

Mais Flex - Lavatório

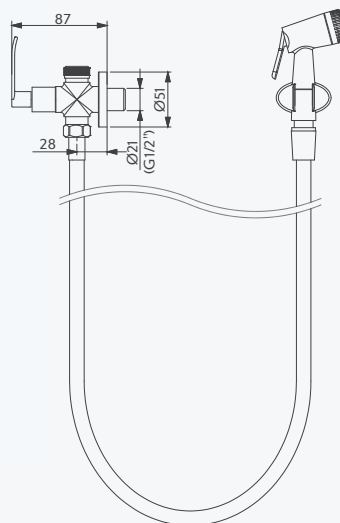
1984 C45 / 10308210

Ducha higiênica com derivação



 cromado

- 1/4 de volta.
- Desempenho em alta ou baixa pressão, de 0,2 a 4 kgf/cm² ou 2 a 40 MCA.
- Temperatura máxima de água: 70°C.
- Bitola de 1/2" (DN15).
- Cartucho utilizado: 11644700.
- Mangueira flexível inox de 1,2m.
- Produto acompanha: Suporte para ducha com parafuso e bucha de fixação.
- Garantia de 12 anos.



Mais Flex - Cozinha

1167 C45 / 10749010

Torneira para cozinha - mesa

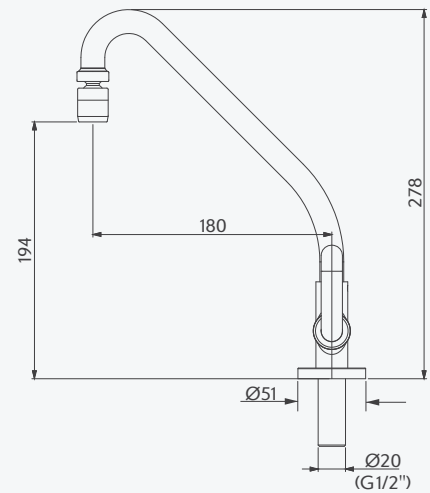


Arejador
Econômico



■ cromado

- Arejador articulável.
- 1/4 de volta.
- Bica móvel 360°.
- Desempenho em alta ou baixa pressão, de 0,2 a 4 kgf/cm² ou 2 a 40 MCA.
- Temperatura máxima de água: 70°C.
- Bitola de 1/2" (DN15).
- Furo na bancada entre 22mm à 24mm.
- Cartucho utilizado: 11643900.
- Garantia de 12 anos.



1168 C45 / 10748910

Torneira para cozinha - parede

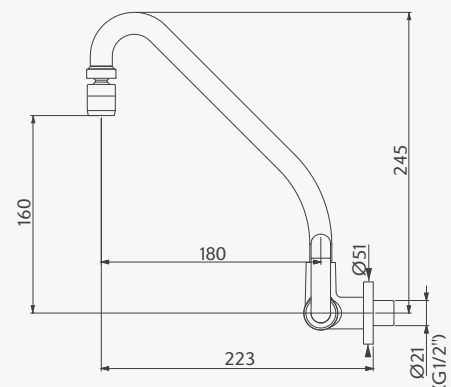


Arejador
Econômico



■ cromado

- Arejador articulável.
- 1/4 de volta.
- Bica móvel 360°.
- Desempenho em alta ou baixa pressão, de 0,2 a 4 kgf/cm² ou 2 a 40 MCA.
- Temperatura máxima de água: 70°C.
- Bitola de 1/2" (DN15).
- Cartucho utilizado: 11643900.
- Produto acompanha: Adaptador de 3/4" (DN20).
- Garantia de 12 anos.





Mais

1196 C44 / 10746210

Torneira para lavatório - mesa

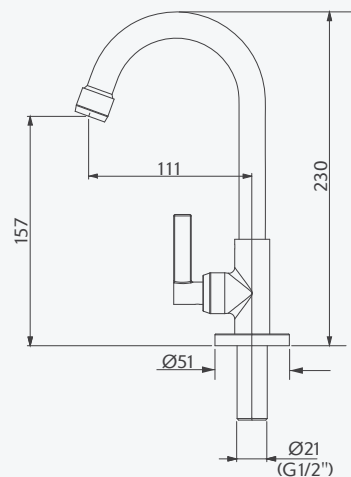
Mais - Lavatório

1196 C44 / 10746210
Torneira para lavatório - mesa



■ cromado ■ preto fosco

- Arejador.
- 1/4 de volta.
- Bica móvel 360°.
- Desempenho em alta ou baixa pressão, de 0,2 a 4 kgf/cm² ou 2 a 40 MCA.
- Temperatura máxima de água: 70°C.
- Bitola de 1/2" (DN15).
- Furo na bancada entre 22mm à 24mm.
- Cartucho utilizado: 11643900.
- Garantia de 12 anos.

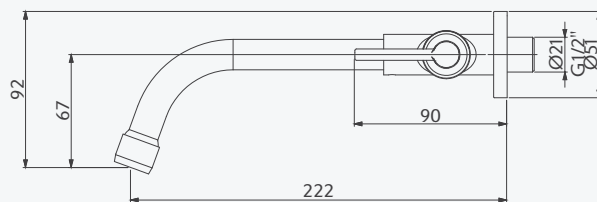


1197 C44 / 10754310
Torneira para lavatório - parede



■ cromado ■ preto fosco

- Arejador.
- 1/4 de volta.
- Bica móvel 360°.
- Desempenho em alta ou baixa pressão, de 0,2 a 4 kgf/cm² ou 2 a 40 MCA.
- Temperatura máxima de água: 70°C.
- Bitola de 1/2" (DN15).
- Cartucho utilizado: 11648100.
- Garantia de 12 anos.



Mais - Lavatório

2877 C44 / 10749910

Misturador monocomando para lavatório - mesa

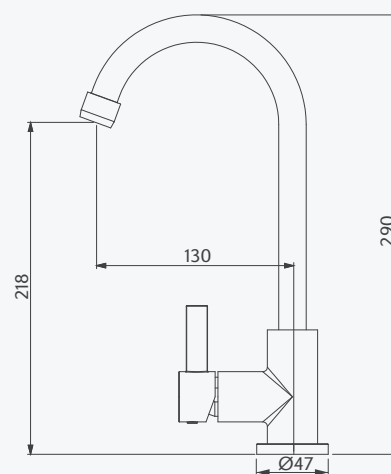


cromado



preto fosco

- Arejador.
- Permite o ajuste da temperatura da água e intensidade do jato, simplesmente com o uso de uma alavanca.
- Bica móvel 360°.
- Desempenho em alta ou baixa pressão, de 0,2 a 4 kgf/cm² ou 2 a 40 MCA.
- Temperatura máxima de água: 70°C.
- Bitola de 1/2" (DN15).
- Furo na bancada entre 33mm a 37mm.
- Cartucho utilizado: 11646100.
- Produto acompanha: Flexíveis inox de ligação de 40 cm.
- Garantia de 12 anos.



1984 C44 / 10307810

Ducha higiênica com derivação

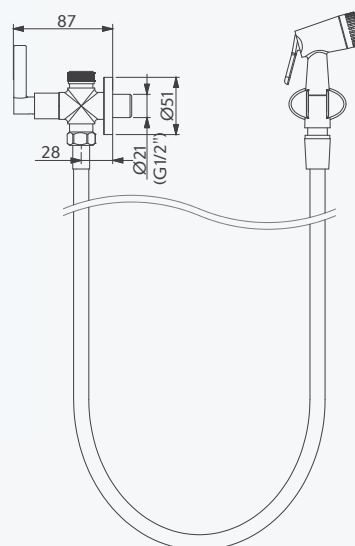


cromado



preto fosco

- 1/4 de volta.
- Desempenho em alta ou baixa pressão, de 0,2 a 4 kgf/cm² ou 2 a 40 MCA.
- Temperatura máxima de água: 70°C.
- Bitola de 1/2" (DN15).
- Cartucho utilizado: 11644700 ou 11650300.
- Mangueira flexível inox de 1,2m.
- Produto acompanha: Suporte para ducha com parafuso e bucha de fixação.
- Garantia de 12 anos.



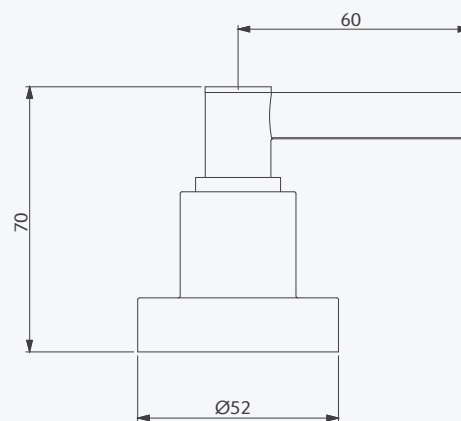
Mais - Lavatório

11644010 - (DN15-20-25)
Acabamento para registro



■ cromado ■ preto fosco

- Para registros DN15 (1/2"), DN20 (3/4") e DN25(1").
- Disponíveis para registros base Deca, Perflex, Docol e Fabrimar.
- Produto não acompanha base.
- Garantia de 12 anos.

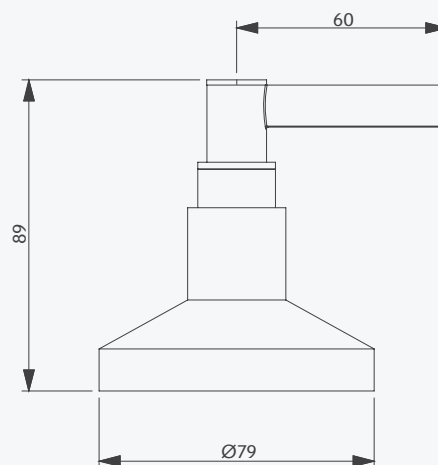


11644310 - (DN32-40)
Acabamento para registro



■ cromado ■ preto fosco

- Para registros DN32 (1.1/4") e DN40(1.1/2").
- Disponíveis para registros base Perflex, Deca, Docol e Fabrimar.
- Produto não acompanha base.
- Garantia de 12 anos.



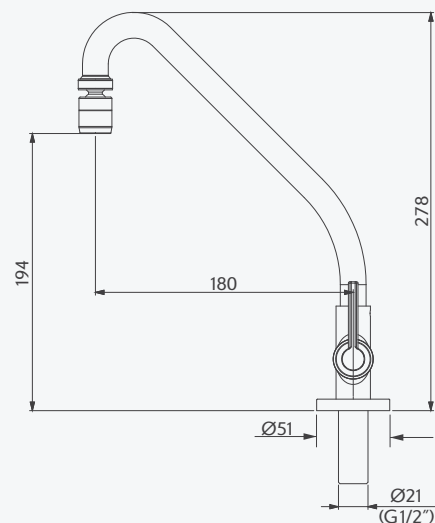
Mais - Cozinha

1167 C44 / 10746310
Torneira para cozinha - mesa



■ cromado ■ preto fosco

- Arejador articulável.
- 1/4 de volta.
- Bica móvel 360°.
- Desempenho em alta ou baixa pressão, de 0,2 a 4 kgf/cm² ou 2 a 40 MCA.
- Temperatura máxima de água: 70°C.
- Bitola de 1/2" (DN15).
- Furo na bancada entre 22mm à 24mm.
- Cartucho utilizado: 11643900.
- Garantia de 12 anos.

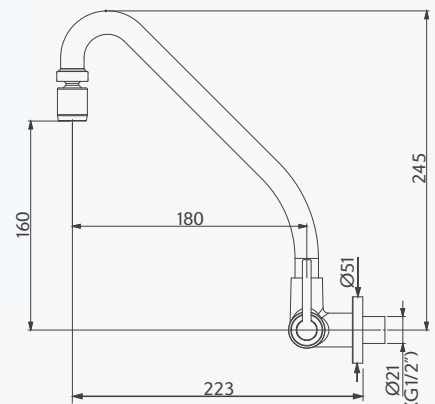


1168 C44 / 10746410
Torneira para cozinha - parede



■ cromado ■ preto fosco

- Arejador articulável.
- 1/4 de volta.
- Bica móvel 360°.
- Desempenho em alta ou baixa pressão, de 0,2 a 4 kgf/cm² ou 2 a 40 MCA.
- Temperatura máxima de água: 70°C.
- Bitola de 1/2" (DN15).
- Cartucho utilizado: 11643900.
- Produto acompanha: Adaptador de 3/4" (DN20).
- Garantia de 12 anos.



Mais - Cozinha

2256 C44 / 10750010

Misturador monocomando para cozinha - mesa



Arejador
Economico

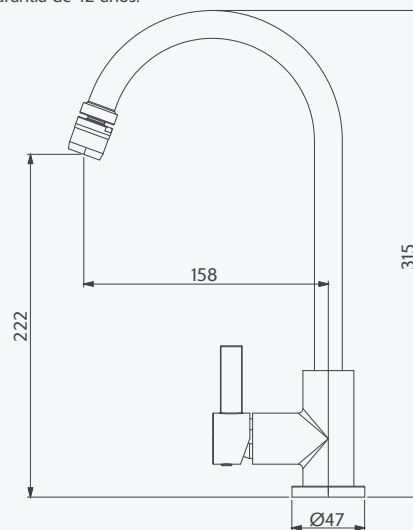


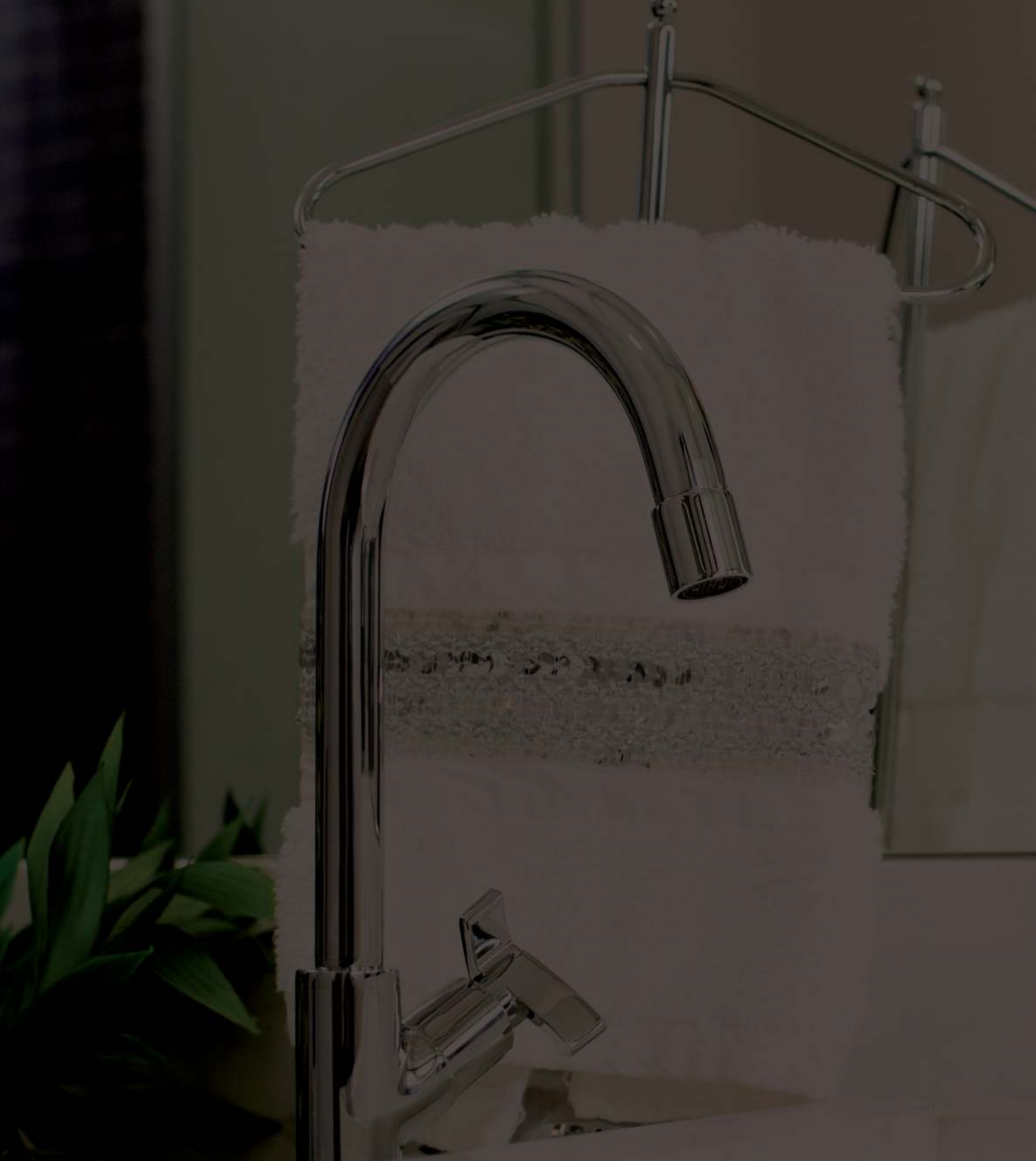
cromado



preto fosco

- Arejador articulável.
- Permite o ajuste da temperatura da água e intensidade do jato, simplesmente com o uso de uma alavanca.
- Bica móvel 360°.
- Desempenho em alta ou baixa pressão, de 0,2 a 4 kgf/cm² ou 2 a 40 MCA.
- Temperatura máxima de água: 70°C.
- Bitola de 1/2" (DN15).
- Furo na bancada entre 33mm a 37mm.
- Cartucho utilizado: 11646100.
- Produto acompanha: Flexíveis inox de ligação de 40 cm.
- Garantia de 12 anos.





Likeflex

1196 C29 / 10747410

Torneira para lavatório - mesa

Likeflex - Lavatório

1877 C29 / 10747810

Misturador para lavatório - mesa

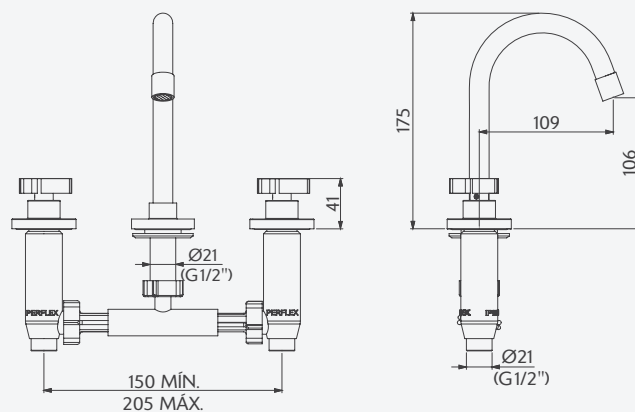


Arejador
Econômico



■ cromado

- Arejador.
- 1/4 de volta.
- Bica móvel 360°.
- Desempenho em alta ou baixa pressão, de 0,2 a 4 kgf/cm² ou 2 a 40 MCA.
- Temperatura máxima de água: 70°C.
- Bitola de 1/2" (DN15).
- Furo na bancada entre 22mm à 24mm e Registros 33mm à 37mm.
- Cartucho utilizado: 11609000.
- Produto Acompanha: Válvula de saída de água.
- Garantia de 12 anos.



1196 C29 / 10747410

Torneira para lavatório - mesa

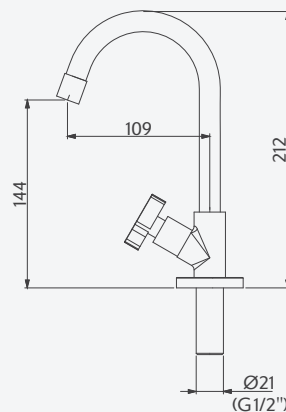


Arejador
Econômico



■ cromado

- Arejador.
- 1/4 de volta.
- Bica móvel 360°.
- Desempenho em alta ou baixa pressão, de 0,2 a 4 kgf/cm² ou 2 a 40 MCA.
- Temperatura máxima de água: 70°C.
- Bitola de 1/2" (DN15).
- Furo na bancada entre 22mm à 24mm.
- Cartucho utilizado: 11644700 ou 11650300.
- Garantia de 12 anos.



Likeflex - Lavatório

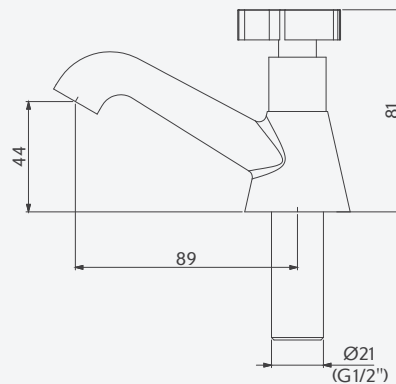
1198 C29 / 10747710

Torneira para lavatório - mesa



cromado

- Quebra jato.
- 1/4 de volta.
- Desempenho em alta ou baixa pressão, de 0,2 a 4 kgf/cm² ou 2 a 40 MCA.
- Temperatura máxima de água: 70°C.
- Bitola de 1/2" (DN15).
- Furo na bancada entre 22mm à 24mm.
- Cartucho utilizado: 11644700 ou 11650300.
- Garantia de 12 anos.



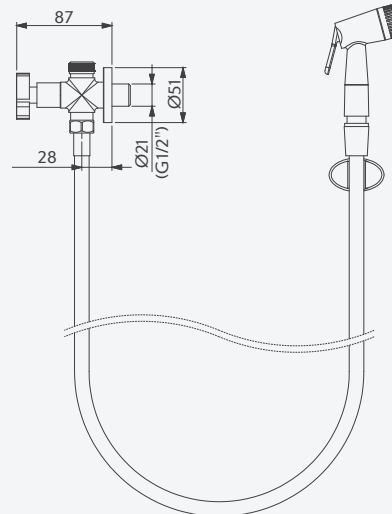
1984 C29 / 10308310

Ducha higiênica com derivação



cromado

- 1/4 de volta.
- Desempenho em alta ou baixa pressão, de 0,2 a 4 kgf/cm² ou 2 a 40 MCA.
- Temperatura máxima de água: 70°C.
- Bitola de 1/2" (DN15).
- Cartucho utilizado: 11644700 ou 11650300.
- Mangueira flexível inox de 1,2m.
- Produto acompanha: Suporte para ducha com parafuso e bucha de fixação.
- Garantia de 12 anos.

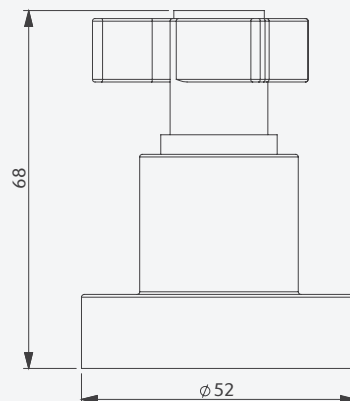


Likeflex - Lavatório

11644910 - (DN15-20-25)
Acabamento para registro



- Para registros DN15 (1/2"), DN20 (3/4") e DN25(1").
- Disponíveis para registros base Deca, Perflex, Docol e Fabrimar.
- Produto não acompanha base.
- Garantia de 12 anos.

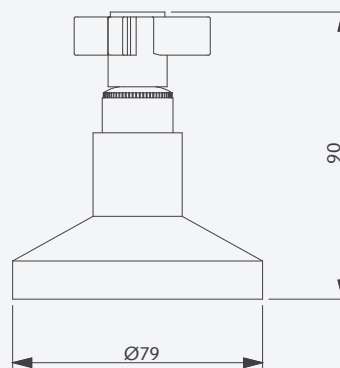


■ cromado

11645210 - (DN32-40)
Acabamento para registro



- Para registros DN32 (1.1/4") e DN40(1.1/2").
- Disponíveis para registros base Deca, Perflex, Docol e Fabrimar.
- Produto não acompanha base.
- Garantia de 12 anos.



■ cromado


Likeflex - Acessórios

12129010

Porta toalha de banho 45cm - barra

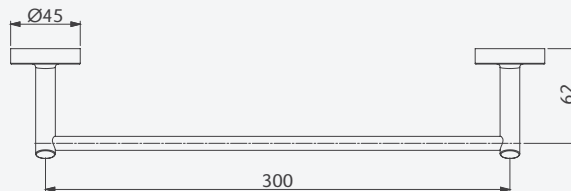


- Fácil instalação.
- Aplicação: Parede.
- Produto acompanha: Kit de fixação.
- Garantia de 12 anos.

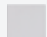
 cromado

12128910

Porta toalha de rosto 30cm - barra



- Fácil instalação.
- Aplicação: Parede.
- Produto acompanha: Kit de fixação.
- Garantia de 12 anos.

 cromado

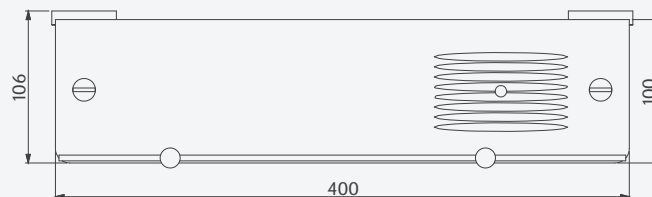
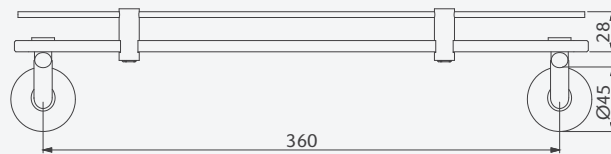
Likeflex - Acessórios

12129710

Porta shampoo com saboneteira 40cm



- Fácil instalação.
- Aplicação: Parede.
- Produto acompanha: Kit de fixação.
- Garantia de 12 anos.



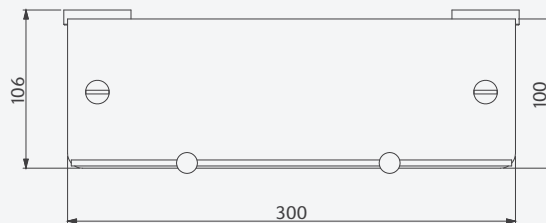
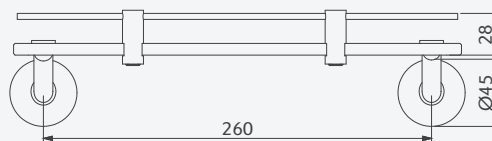
 cromado


12129610

Porta shampoo com saboneteira 30cm



- Fácil instalação.
- Aplicação: Parede.
- Produto acompanha: Kit de fixação.
- Garantia de 12 anos.



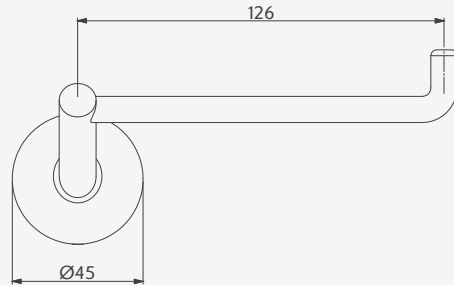
 cromado

Likeflex - Acessórios

12129210
Papeleira



- Fácil instalação.
- Aplicação: Parede.
- Produto acompanha: Kit de fixação.
- Garantia de 12 anos.

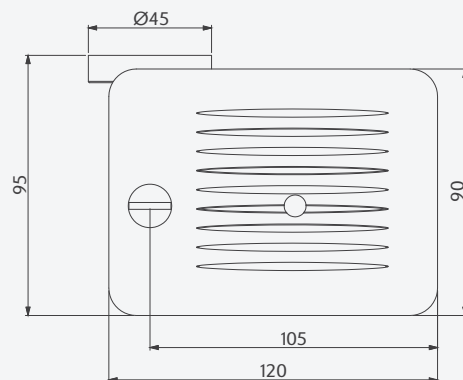


■ cromado

12129410
Saboneteira



- Fácil instalação.
- Aplicação: Parede.
- Produto acompanha: Kit de fixação.
- Garantia de 12 anos.



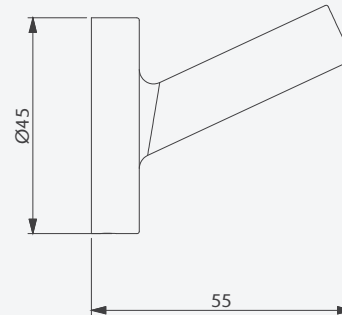
■ cromado


Likeflex - Acessórios

12129110
Cabide



- Fácil instalação.
- Aplicação: Parede.
- Produto acompanha: Kit de fixação.
- Garantia de 12 anos.

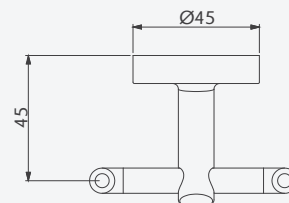
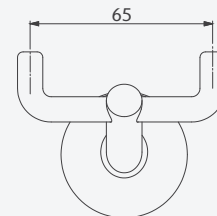



 cromado

12129510
Cabide duplo



- Fácil instalação.
- Aplicação: Parede.
- Produto acompanha: Kit de fixação.
- Garantia de 12 anos.



 cromado

Likeflex - Cozinha

1167 C29 / 10747610

Torneira para cozinha - mesa



Arejador
Econômico

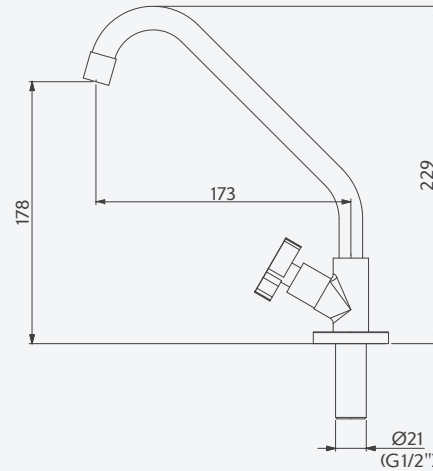


50% de
Economia



■ cromado

- Arejador.
- 1/4 de volta.
- Bica móvel 360°.
- Desempenho em alta ou baixa pressão, de 0,2 a 4 kgf/cm² ou 2 a 40 MCA.
- Temperatura máxima de água: 70°C.
- Bitola de 1/2" (DN15).
- Furo na bancada entre 22mm à 24mm.
- Cartucho utilizado: 11644700 ou 11650300.
- Garantia de 12 anos.



1168 C29 / 10747510

Torneira para cozinha - parede



Arejador
Econômico

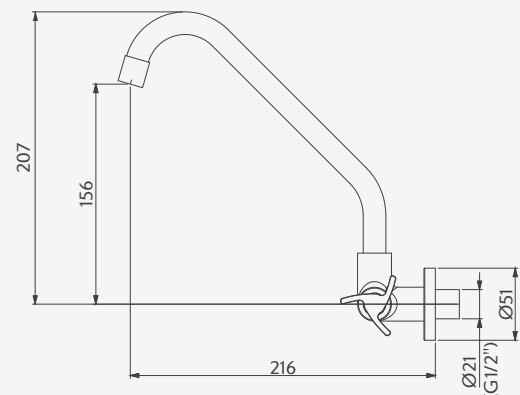


50% de
Economia



■ cromado

- Arejador.
- 1/4 de volta.
- Bica móvel 360°.
- Desempenho em alta ou baixa pressão, de 0,2 a 4 kgf/cm² ou 2 a 40 MCA.
- Temperatura máxima de água: 70°C.
- Bitola de 1/2" (DN15).
- Cartucho utilizado: 11644700 ou 11650300.
- Produto acompanha:
- Adaptador de 3/4" (DN20).
- Garantia de 12 anos.



Likeflex - Cozinha

1256 C29 / 10747910

Misturador para cozinha - mesa



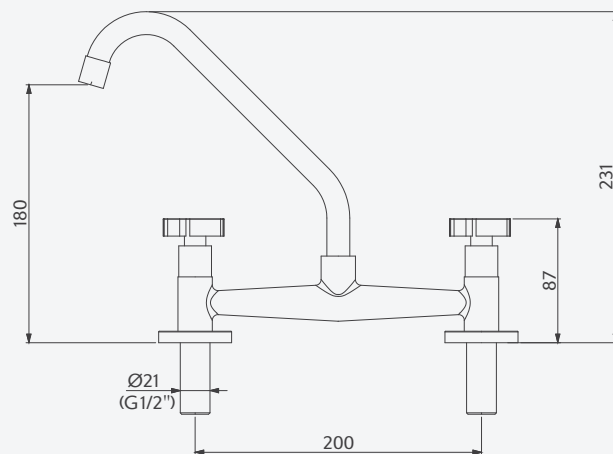
Arejador
Económico



■ cromado



- Arejador.
- 1/4 de volta.
- Bica móvel 360°.
- Desempenho em alta ou baixa pressão, de 0,2 a 4 kgf/cm² ou 2 a 40 MCA.
- Temperatura máxima de água: 70°C.
- Bitola de 1/2" (DN15).
- Furo na bancada entre 22mm à 24mm.
- Cartucho utilizado: 11644700 ou 11650300.
- Garantia de 12 anos.





Like Square

12131410

Cabide duplo

Like Square - Acessórios

12131010

Porta toalha de banho 45cm - barra



- Fácil instalação.
- Aplicação: Parede.
- Produto acompanha: Kit de fixação.
- Garantia de 12 anos.



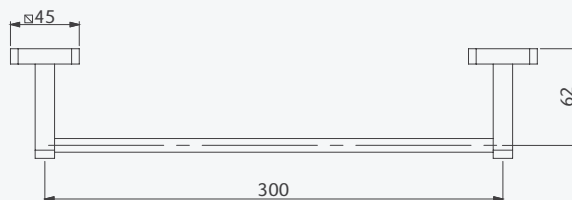
 cromado


12130910

Porta toalha de rosto 30cm - barra



- Fácil instalação.
- Aplicação: Parede.
- Produto acompanha: Kit de fixação.
- Garantia de 12 anos.



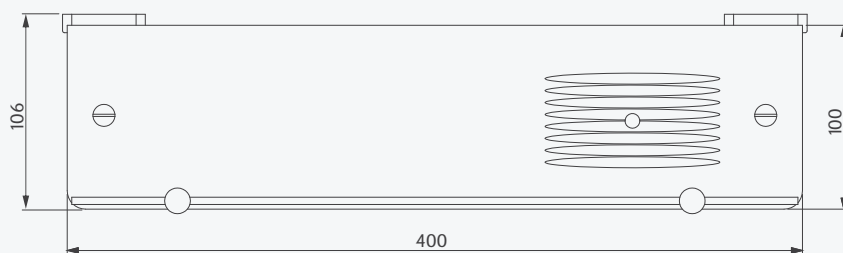
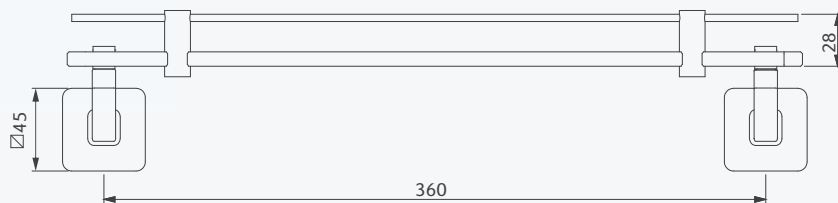
 cromado

Like Square - Acessórios

12131610
Porta shampoo com saboneteira



- Fácil instalação.
- Aplicação: Parede.
- Produto acompanha: Kit de fixação.
- Garantia de 12 anos.

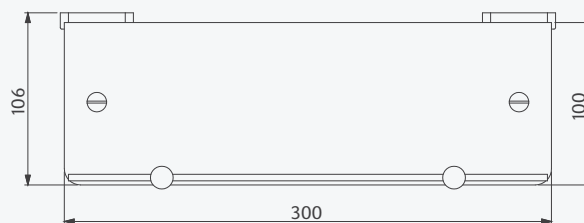
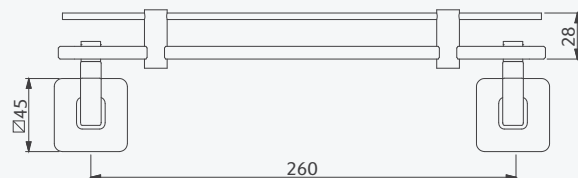


■ cromado

12131510
Porta shampoo



- Fácil instalação.
- Aplicação: Parede.
- Produto acompanha: Kit de fixação.
- Garantia de 12 anos.



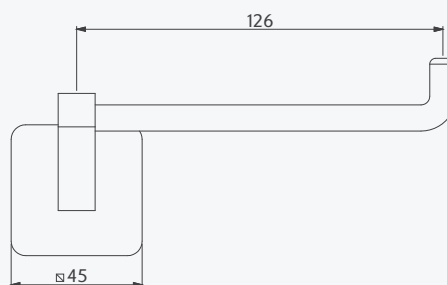
■ cromado


Like Square - Acessórios

12131210
Papeleira



- Fácil instalação.
- Aplicação: Parede.
- Produto acompanha: Kit de fixação.
- Garantia de 12 anos.

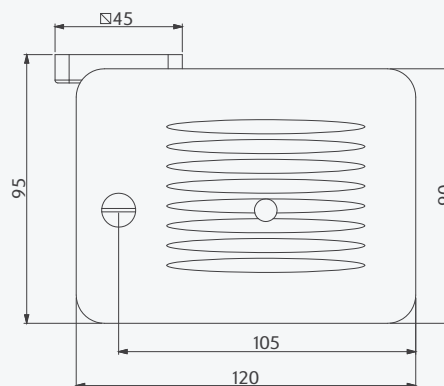



 cromado

12131310
Saboneteira



- Fácil instalação.
- Aplicação: Parede.
- Produto acompanha: Kit de fixação.
- Garantia de 12 anos.



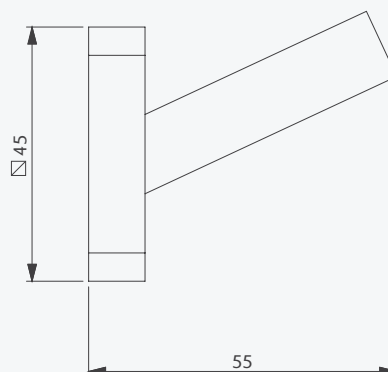
 cromado


Like Square - Acessórios

12131110
Cabide



- Fácil instalação.
- Aplicação: Parede.
- Produto acompanha: Kit de fixação.
- Garantia de 12 anos.

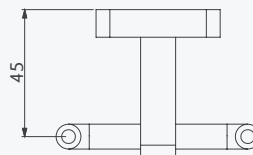
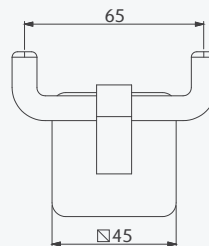



 cromado

12131410
Cabide duplo



- Fácil instalação.
- Aplicação: Parede.
- Produto acompanha: Kit de fixação.
- Garantia de 12 anos.



 cromado



Útil

1196 C27 / 10751510

Torneira para lavatório - mesa

Útil - Lavatório

1877 C27 / 10751710

Misturador para lavatório - mesa

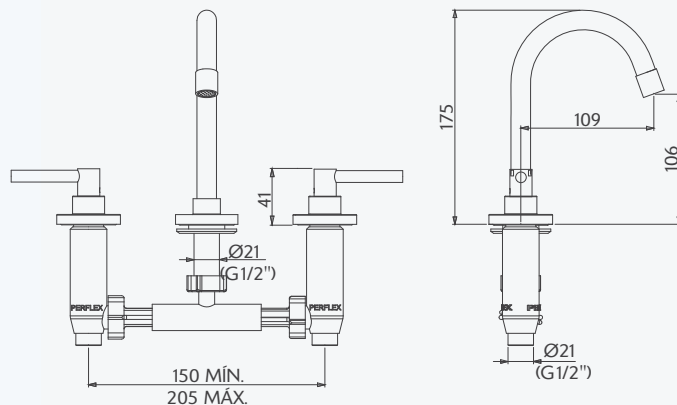


Arejador
Econômico



■ cromado

- Arejador.
- 1/4 de volta.
- Bica móvel 360°.
- Desempenho em alta ou baixa pressão, de 0,2 a 4 kgf/cm² ou 2 a 40 MCA.
- Temperatura máxima de água: 70°C.
- Bitola de 1/2" (DN15).
- Furo na bancada entre 22mm à 24mm e Registros 33mm à 37mm.
- Cartucho utilizado: 11609000 e 11609100.
- Produto Acompanha: Válvula de saída de água.
- Garantia de 12 anos.



1196 C27 / 10751510

Torneira para lavatório - mesa

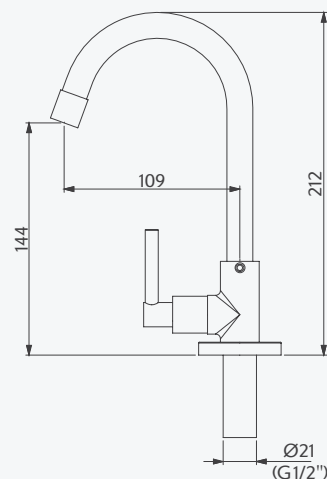


Arejador
Econômico



■ cromado

- Arejador.
- 1/4 de volta.
- Bica móvel 360°.
- Desempenho em alta ou baixa pressão, de 0,2 a 4 kgf/cm² ou 2 a 40 MCA.
- Temperatura máxima de água: 70°C.
- Bitola de 1/2" (DN15).
- Furo na bancada entre 22mm à 24mm.
- Cartucho utilizado: 11644700.
- Garantia de 12 anos.



Útil - Lavatório

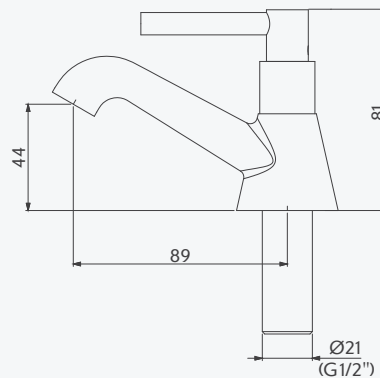
1198 C27 / 10751610

Torneira para lavatório - mesa



 cromado

- Quebra jato.
- 1/4 de volta.
- Desempenho em alta ou baixa pressão, de 0,2 a 4 kgf/cm² ou 2 a 40 MCA.
- Temperatura máxima de água: 70°C.
- Bitola de 1/2" (DN15).
- Furo na bancada entre 22mm à 24mm.
- Cartucho utilizado: 11644700
- Garantia de 12 anos.



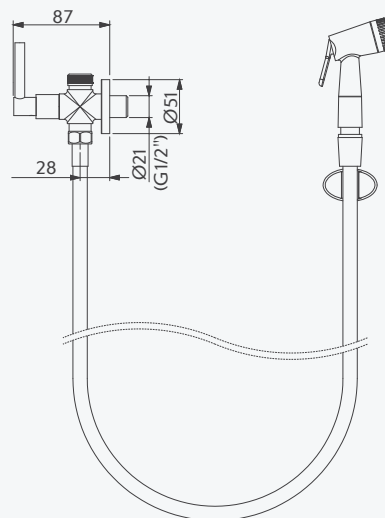
1984 C27 / 10308510

Ducha higiênica com derivação



 cromado

- 1/4 de volta.
- Desempenho em alta ou baixa pressão, de 0,2 a 4 kgf/cm² ou 2 a 40 MCA.
- Temperatura máxima de água: 70°C.
- Bitola de 1/2" (DN15).
- Cartucho utilizado: 11644700.
- Mangueira flexível inox de 1,2m.
- Produto acompanha: Suporte para ducha com parafuso e bucha de fixação.
- Garantia de 12 anos.



Útil - Cozinha

1167 C27 / 10751810

Torneira para cozinha - mesa

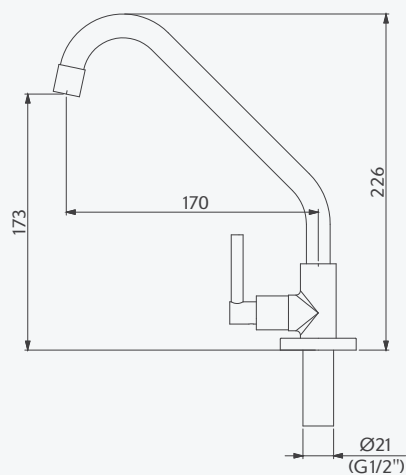


Arejador
Económico



■ cromado

- Arejador.
- 1/4 de volta.
- Bica móvel 360°.
- Desempenho em alta ou baixa pressão, de 0,2 a 4 kgf/cm² ou 2 a 40 MCA.
- Temperatura máxima de água: 70°C.
- Bitola de 1/2" (DN15).
- Furo na bancada entre 22mm à 24mm.
- Cartucho utilizado: 11644700.
- Garantia de 12 anos.



1168 C27 / 10751910

Torneira para cozinha - parede

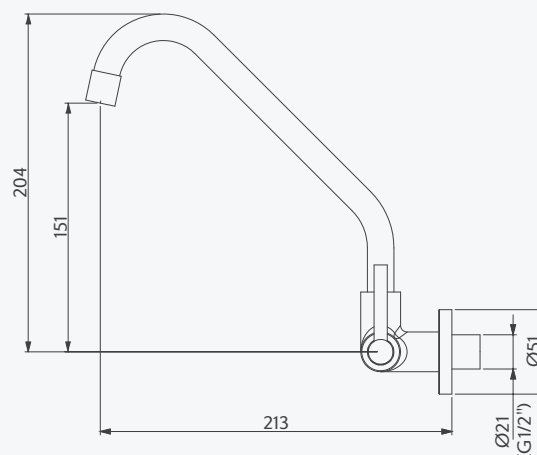


Arejador
Económico



■ cromado

- Arejador.
- 1/4 de volta.
- Bica móvel 360°.
- Desempenho em alta ou baixa pressão, de 0,2 a 4 kgf/cm² ou 2 a 40 MCA.
- Temperatura máxima de água: 70°C.
- Bitola de 1/2" (DN15).
- Cartucho utilizado: 11644700.
- Produto acompanha: Adaptador de 3/4" (DN20).
- Garantia de 12 anos.



Útil - Cozinha


1256 C27 / 10752010

Misturador para cozinha - mesa

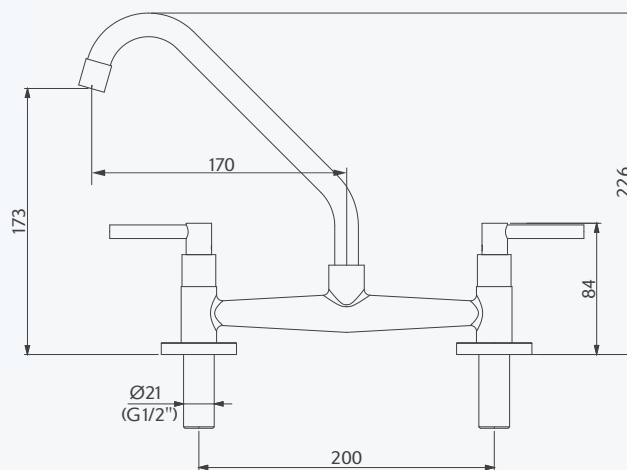


Arejador
Económico



 cromado

- Arejador.
- 1/4 de volta.
- Bica móvel 360°.
- Desempenho em alta ou baixa pressão, de 0,2 a 4 kgf/cm² ou 2 a 40 MCA.
- Temperatura máxima de água: 70°C.
- Bitola de 1/2" (DN15).
- Furo na bancada entre 22mm à 24mm.
- Cartucho utilizado: 11644700 e 11650400.
- Garantia de 12 anos.





Job

1196 C24 / 10755410

Torneira para lavatório - mesa

Job - Lavatório

1877 C24 / 10755810

Misturador para lavatório - mesa

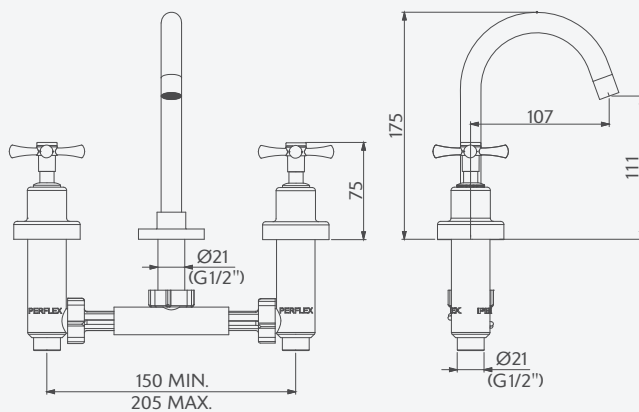


Arejador
Económico



■ cromado

- Quebra jato.
- 1/4 de volta.
- Bica móvel 360°.
- Desempenho em alta ou baixa pressão, de 0,2 a 4 kgf/cm² ou 2 a 40 MCA.
- Temperatura máxima de água: 70°C.
- Bitola de 1/2" (DN15).
- Furo na bancada entre 22mm à 24mm e Registros 33mm á 37mm.
- Cartucho utilizado: 11643900.
- Produto Acompanha: Válvula de saída de água.
- Garantia de 12 anos.



1196 C24 / 10755410

Torneira para lavatório - mesa

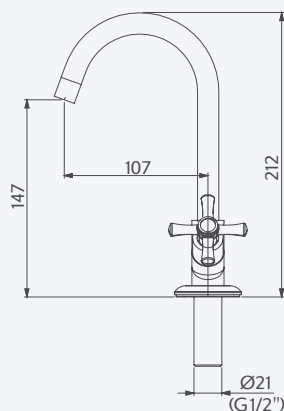


Arejador
Económico



■ cromado

- Quebra jato.
- 1/4 de volta.
- Bica móvel 360°.
- Desempenho em alta ou baixa pressão, de 0,2 a 4 kgf/cm² ou 2 a 40 MCA.
- Temperatura máxima de água: 70°C.
- Bitola de 1/2" (DN15).
- Furo na bancada entre 22mm à 24mm.
- Cartucho utilizado: 11650300.
- Garantia de 12 anos.



Job - Lavatório

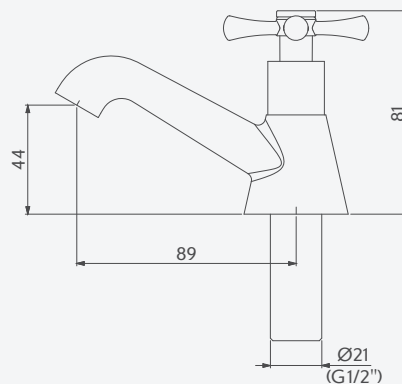
1198 C24 / 10755710

Torneira para lavatório - mesa



■ cromado

- Quebra jato.
- 1/4 de volta.
- Desempenho em alta ou baixa pressão, de 0,2 a 4 kgf/cm² ou 2 a 40 MCA.
- Temperatura máxima de água: 70°C.
- Bitola de 1/2" (DN15).
- Furo na bancada entre 22mm à 24mm.
- Cartucho utilizado: 11650300.
- Garantia de 12 anos.



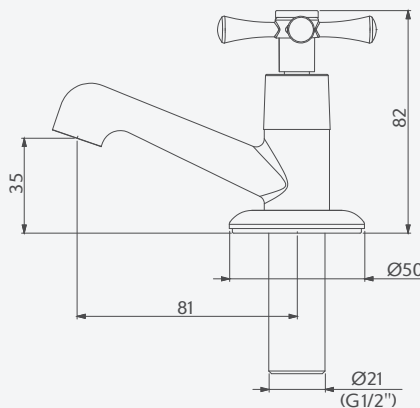
1193 C24 / 10756710

Torneira para lavatório - mesa



■ cromado

- Quebra jato.
- 1/4 de volta.
- Desempenho em alta ou baixa pressão, de 0,2 a 4 kgf/cm² ou 2 a 40 MCA.
- Temperatura máxima de água: 70°C.
- Bitola de 1/2" (DN15).
- Furo na bancada entre 22mm à 24mm.
- Cartucho utilizado: 11650300.
- Garantia de 12 anos.



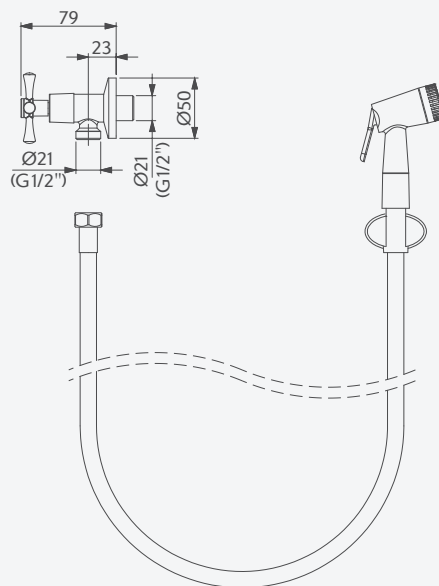
Job - Lavatório

1984 C24 / 10308910
Ducha higiênica com derivação



■ cromado

- 1/4 de volta.
- Desempenho em alta ou baixa pressão, de 0,2 a 4 kgf/cm² ou 2 a 40 MCA.
- Temperatura máxima de água: 70°C.
- Bitola de 1/2" (DN15).
- Cartucho utilizado: 11650300.
- Mangueira flexível de pvc prata 1,2m.
- Produto acompanha: Suporte para ducha com parafuso e bucha de fixação.
- Garantia de 12 anos.

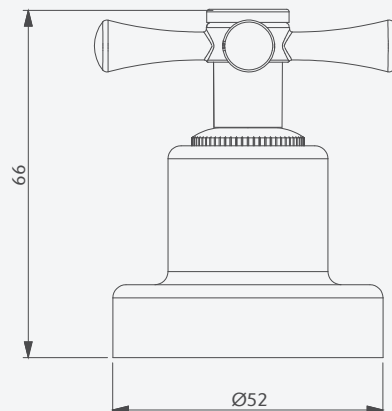


11649710 - (DN15-20-25)
Acabamento para registro



■ cromado

- Para registros DN15 (1/2"), DN20 (3/4") e DN25(1").
- Disponíveis para registros base Decca, Perflex, Docol e Fabrimar.
- Produto não acompanha base.
- Garantia de 12 anos.

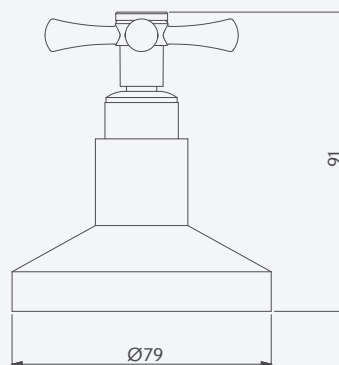



Job - Lavatório

11650010 - (DN32-40)
Acabamento para registro



- Para registros DN32 (1.1/4") e DN40(1.1/2").
- Disponíveis para registros base Deca, Perflex, Docol e Fabrimar.
- Produto não acompanha base.
- Garantia de 12 anos.



 cromado

Job - Cozinha

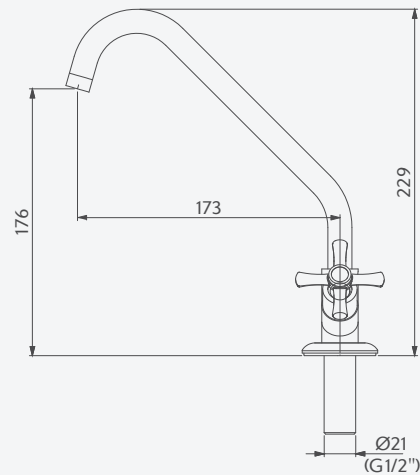
1167 C24 / 10755610

Torneira para cozinha - mesa



■ cromado

- Quebra jato.
- 1/4 de volta.
- Bica móvel 360°.
- Desempenho em alta ou baixa pressão, de 0,2 a 4 kgf/cm² ou 2 a 40 MCA.
- Temperatura máxima de água: 70°C.
- Bitola de 1/2" (DN15).
- Furo na bancada entre 22mm à 24mm..
- Cartucho utilizado: 11650300.
- Garantia de 12 anos.



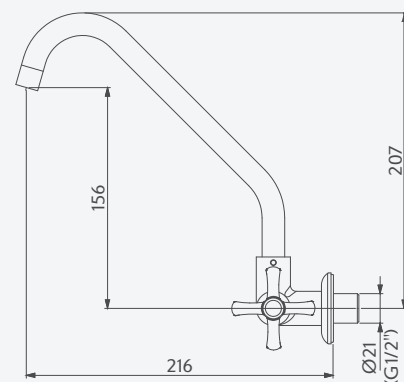
1168 C24 / 10755510

Torneira para cozinha - parede



■ cromado

- Quebra jato.
- 1/4 de volta.
- Bica móvel 360°.
- Desempenho em alta ou baixa pressão, de 0,2 a 4 kgf/cm² ou 2 a 40 MCA.
- Temperatura máxima de água: 70°C.
- Bitola de 1/2" (DN15).
- Cartucho utilizado: 11650300.
- Produto acompanha: Adaptador de 3/4" (DN20).
- Garantia de 12 anos.



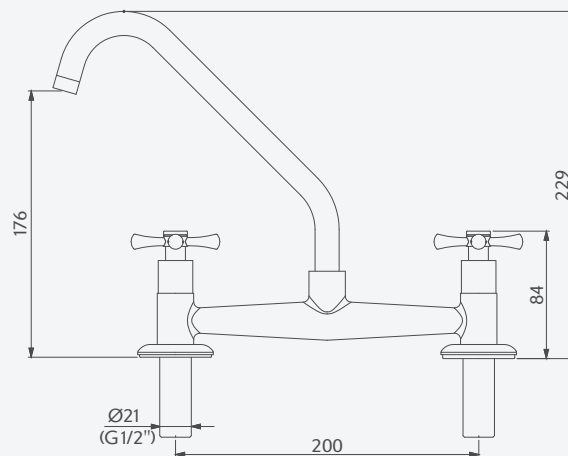
Job - Cozinha

1256 C24 / 10755910
Misturador para cozinha - mesa




 cromado

- Quebra jato.
- 1/4 de volta.
- Bica móvel 360°.
- Desempenho em alta ou baixa pressão, de 0,2 a 4 kgf/cm² ou 2 a 40 MCA.
- Temperatura máxima de água: 70°C.
- Bitola de 1/2" (DN15).
- Furo na bancada entre 22mm à 24mm.
- Cartucho utilizado: 11650300.
- Garantia de 12 anos.

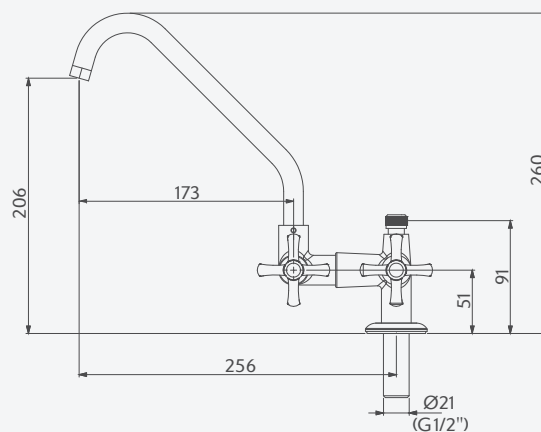


C24 / 10756510
Torneira de mesa para uso com filtro



 cromado

- Quebra jato.
- 1/4 de volta.
- Bica móvel 360°.
- Desempenho em alta ou baixa pressão, de 0,2 a 4 kgf/cm² ou 2 a 40 MCA.
- Temperatura máxima de água: 70°C.
- Bitola de 1/2" (DN15).
- Furo na bancada entre 22mm à 24mm.
- Cartucho utilizado: 11650300.
- Garantia de 12 anos.




Job - Cozinha

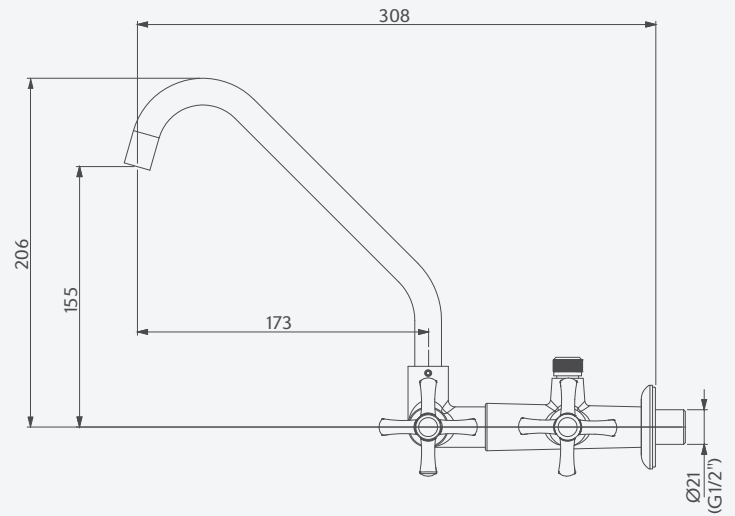
C24 / 10756610

Torneira de parede para uso com filtro



 cromado

- Quebra jato.
- 1/4 de volta.
- Bica móvel 360°.
- Desempenho em alta ou baixa pressão, de 0,2 a 4 kgf/cm² ou 2 a 40 MCA.
- Temperatura máxima de água: 70°C.
- Bitola de 1/2" (DN15).
- Cartucho utilizado: 11650300.
- Produto acompanha: Adaptador de 3/4" (DN20).
- Garantia de 12 anos.



Job - Uso geral

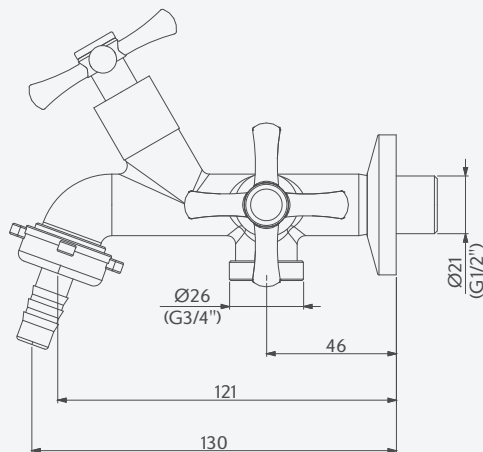
1131 C24 / 10756410

Torneira para tanque e máquina



■ cromado

- 1/4 de volta.
- Desempenho em alta ou baixa pressão, de 0,2 a 4 kgf/cm² ou 2 a 40 MCA.
- Temperatura máxima de água: 70°C.
- Bitola de 1/2" (DN15).
- Cartucho utilizado: 11650300 e 11644700.
- Produto acompanha bico união e adaptador de 3/4" (DN20).
- Garantia de 12 anos.



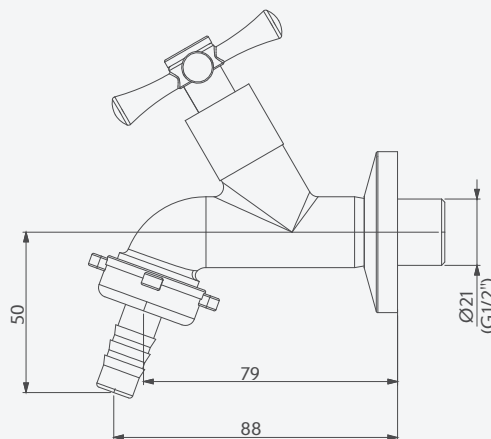
1153 C24 / 10756210

Torneira para jardim - parede



■ cromado

- 1/4 de volta.
- Desempenho em alta ou baixa pressão, de 0,2 a 4 kgf/cm² ou 2 a 40 MCA.
- Temperatura máxima de água: 70°C.
- Bitola de 1/2" (DN15).
- Cartucho utilizado: 11650300.
- Produto acompanha bico união e adaptador de 3/4" (DN20).
- Garantia de 12 anos.



Job - Uso geral

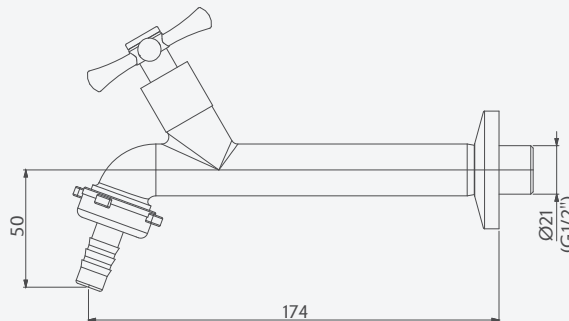
1130 C24 / 10756110

Torneira para jardim longa - parede



■ cromado

- 1/4 de volta.
- Desempenho em alta ou baixa pressão, de 0,2 a 4 kgf/cm² ou 2 a 40 MCA.
- Temperatura máxima de água: 70°C.
- Bitola de 1/2" (DN15).
- Cartucho utilizado: 11650300.
- Produto acompanha bico união e adaptador de 3/4" (DN20).
- Garantia de 12 anos.



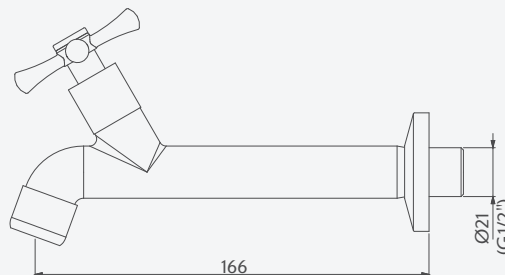
1158 C24 / 10756010

Torneira para cozinha - parede



■ cromado

- 1/4 de volta.
- Desempenho em alta ou baixa pressão, de 0,2 a 4 kgf/cm² ou 2 a 40 MCA.
- Temperatura máxima de água: 70°C.
- Bitola de 1/2" (DN15).
- Cartucho utilizado: 11650300.
- Produto acompanha bico união e adaptador de 3/4" (DN20).
- Garantia de 12 anos.



Job - Uso geral

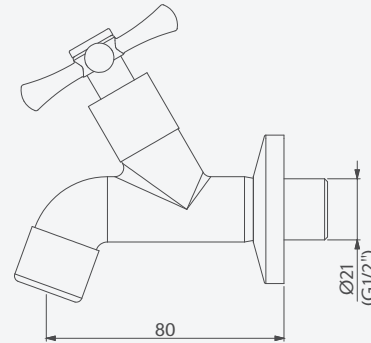
1178 C24 / 10756310

Torneira para lavabo - parede



 cromado


- 1/4 de volta.
- Desempenho em alta ou baixa pressão, de 0,2 a 4 kgf/cm² ou 2 a 40 MCA.
- Temperatura máxima de água: 70°C.
- Bitola de 1/2" (DN15).
- Cartucho utilizado: 11650300.
- Produto acompanha: Adaptador de 3/4" (DN20).
- Garantia de 12 anos.



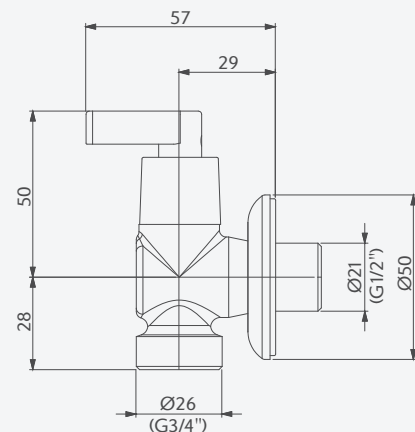
10757510

Torneira registro p/ máquina de lavar



 cromado

- 1/4 de volta.
- Desempenho em alta ou baixa pressão, de 0,2 a 4 kgf/cm² ou 2 a 40 MCA.
- Temperatura máxima de água: 70°C.
- Bitola de 1/2" (DN15).
- Cartucho utilizado: 11650300.
- Produto acompanha adaptador de 3/4" (DN20).
- Garantia de 12 anos.





Única

1196 C22 / 10748510

Torneira para lavatório - mesa

Única - Lavatório

1196 C22 / 10748510

Torneira para lavatório - mesa




Arejador
Económico

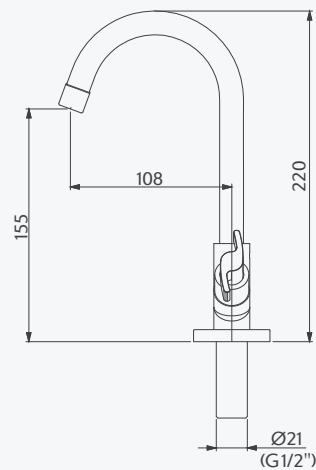


50% de
Economia



 cromado

- Quebra jato.
- 1/4 de volta.
- Bica móvel 360°.
- Desempenho em alta ou baixa pressão, de 0,2 a 4 kgf/cm² ou 2 a 40 MCA.
- Temperatura máxima de água: 70°C.
- Bitola de 1/2" (DN15).
- Furo na bancada entre 22mm à 24mm.
- Cartucho utilizado: 11644700 e 11650300.
- Garantia de 12 anos.



Única - Cozinha

1167 C22 / 10748710

Torneira para cozinha - mesa



Arejador
Económico

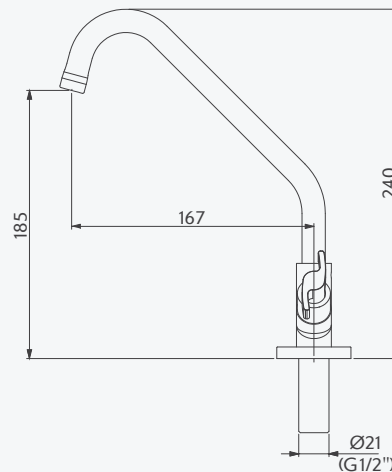


50% de
Economia



■ cromado

- Quebra jato.
- 1/4 de volta.
- Bica móvel 360°.
- Desempenho em alta ou baixa pressão, de 0,2 a 4 kgf/cm² ou 2 a 40 MCA.
- Temperatura máxima de água: 70°C.
- Bitola de 1/2" (DN15).
- Furo na bancada entre 22mm à 24mm.
- Cartucho utilizado: 11644700 e 11650300.
- Garantia de 12 anos.



1168 C22 / 10748610

Torneira para cozinha - parede



Arejador
Económico

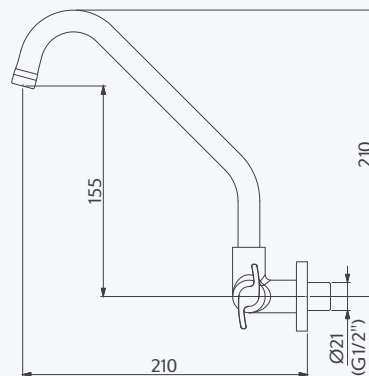


50% de
Economia



■ cromado

- Quebra jato.
- 1/4 de volta.
- Bica móvel 360°.
- Desempenho em alta ou baixa pressão, de 0,2 a 4 kgf/cm² ou 2 a 40 MCA.
- Temperatura máxima de água: 70°C.
- Bitola de 1/2" (DN15).
- Cartucho utilizado: 11644700 e 11650300.
- Produto acompanha: Adaptador de 3/4" (DN20).
- Garantia de 12 anos.




Única - Uso geral

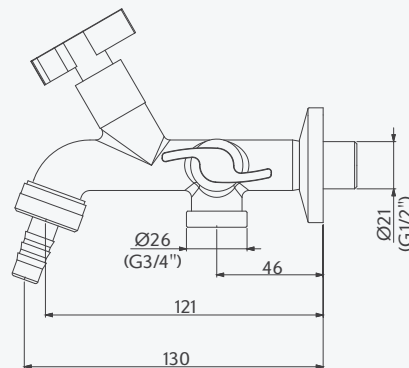
1131 C22 / 10748410

Torneira para tanque e máquina



 cromado


- 1/4 de volta.
- Desempenho em alta ou baixa pressão, de 0,2 a 4 kgf/cm² ou 2 a 40 MCA.
- Temperatura máxima de água: 70°C.
- Bitola de 1/2" (DN15).
- Cartucho utilizado: 11644700 e 11650300.
- Produto acompanha bico união e adaptador de 3/4" (DN20).
- Garantia de 12 anos.



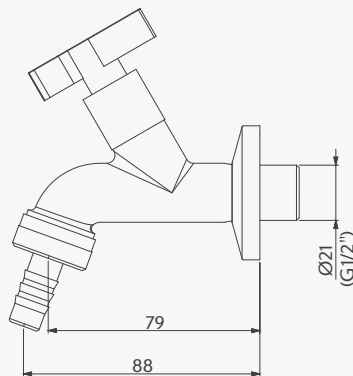
1153 C22 / 10748210

Torneira para jardim - parede



 cromado

- 1/4 de volta.
- Desempenho em alta ou baixa pressão, de 0,2 a 4 kgf/cm² ou 2 a 40 MCA.
- Temperatura máxima de água: 70°C.
- Bitola de 1/2" (DN15).
- Cartucho utilizado: 11644700 e 11650300.
- Produto acompanha bico união e adaptador de 3/4" (DN20).
- Garantia de 12 anos.



Única - Uso geral

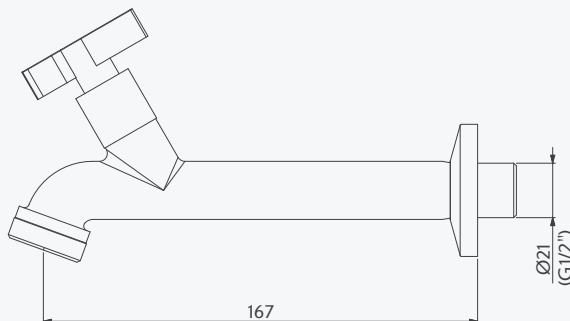
1130 C22 / 10748110

Torneira para jardim longa - parede



 cromado


- 1/4 de volta.
- Desempenho em alta ou baixa pressão, de 0,2 a 4 kgf/cm² ou 2 a 40 MCA.
- Temperatura máxima de água: 70°C.
- Bitola de 1/2" (DN15).
- Cartucho utilizado: 11644700 e 11650300.
- Produto acompanha bico união e adaptador de 3/4" (DN20).
- Garantia de 12 anos.



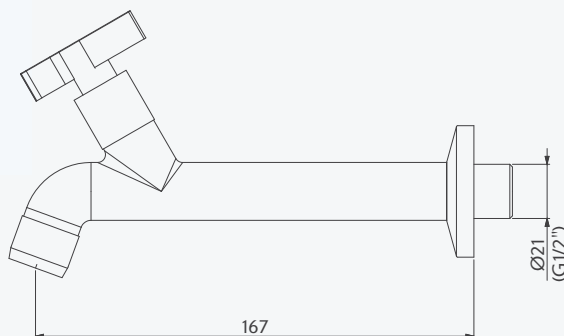
1158 C22 / 10748010

Torneira para cozinha - parede



 cromado

- Quebra jato
- 1/4 de volta.
- Desempenho em alta ou baixa pressão, de 0,2 a 4 kgf/cm² ou 2 a 40 MCA.
- Temperatura máxima de água: 70°C.
- Bitola de 1/2" (DN15).
- Cartucho utilizado: 11644700 e 11650300.
- Produto acompanha: Adaptador de 3/4" (DN20).
- Garantia de 12 anos.



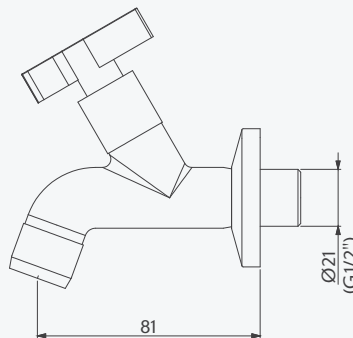
Única - Uso geral

1178 C22 / 10748310

Torneira para lavabo - parede



- Quebra jato.
- 1/4 de volta.
- Desempenho em alta ou baixa pressão, de 0,2 a 4 kgf/cm² ou 2 a 40 MCA.
- Temperatura máxima de água: 70°C.
- Bitola de 1/2" (DN15).
- Cartucho utilizado: 11644700 e 11650300.
- Produto acompanha: Adaptador de 3/ 4 "(DN20).
- Garantia de 12 anos.



 cromado



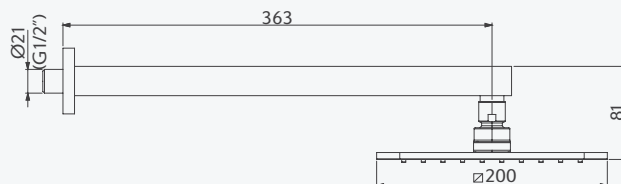
Chuveiros

1997 / 12303910
Chuveiro Slim 20cm

Chuveiros

1993 / 12306810

Chuveiro de parede - Dom



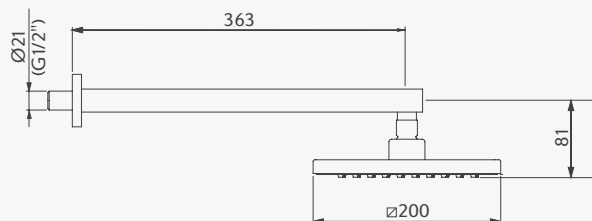
Informação em litros por minuto							
Chuveiros	1,5 MCA	2,5 MCA	5,0 MCA	7,5 MCA	10,0 MCA	15,0 MCA	40,0 MCA
Dom 20cm	6,5	8,2	10,3	12,8	14,5	15,7	18,2

MCA (metro de coluna d'água) = Pressão de água.

cromado
 preto fosco
 dourado fosco
 rosé fosco
 ônix escovado

1993 / 12303810

Chuveiro de parede 20cm - Trend



Informação em litros por minuto							
Chuveiros	1,5 MCA	2,5 MCA	5,0 MCA	7,5 MCA	10,0 MCA	15,0 MCA	40,0 MCA
Trend 20cm	6,0	8,0	10,1	12,5	14,1	15,3	18,0

MCA (metro de coluna d'água) = Pressão de água.

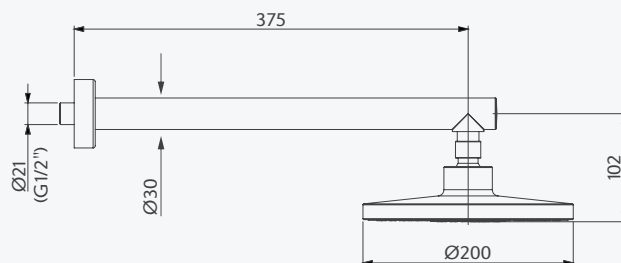
cromado

Chuveiros

1997 / 12303910
Chuveiro de parede - Slim 20cm



- Utilizado em sistema de aquecimento de água, garante vazão ideal para o uso, com equilíbrio perfeito entre as pressões de água quente e fria.
- Acabamento superficial cromado, alta resistência à corrosão.
- Desempenho em alta ou baixa pressão, de 0,2 a 4 kgf/cm² ou 2 a 40 MCA.
- Bitola de 1/2" (DN15).
- Garantia de 12 anos.



Informação em litros por minuto							
Chuveiros	1,5 MCA	2,5 MCA	5,0 MCA	7,5 MCA	10,0 MCA	15,0 MCA	40,0 MCA
Slim 20cm	6,1	7,2	9,2	11,1	12,8	14,7	21

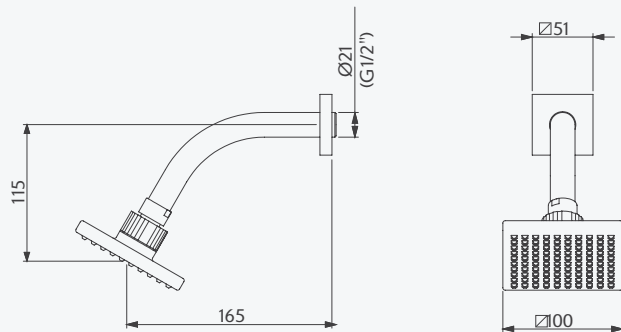
MCA (metro de coluna d'água) = Pressão de água.

■ cromado

1993 / 12305610
Chuveiro de parede 10 cm - Trend



- Utilizado em sistema de aquecimento de água, garante vazão ideal para o uso, com equilíbrio perfeito entre as pressões de água quente e fria.
- Acabamento superficial cromado, alta resistência à corrosão.
- Desempenho em alta ou baixa pressão, de 0,2 a 4 kgf/cm² ou 2 a 40 MCA.
- Bitola de 1/2" (DN15).
- Garantia de 12 anos.



Informação em litros por minuto							
Chuveiros	1,5 MCA	2,5 MCA	5,0 MCA	7,5 MCA	10,0 MCA	15,0 MCA	40,0 MCA
Trend 10cm	3,7	5,1	7,3	9,0	10,7	12,1	17,8

MCA (metro de coluna d'água) = Pressão de água.

■ cromado

Chuveiros

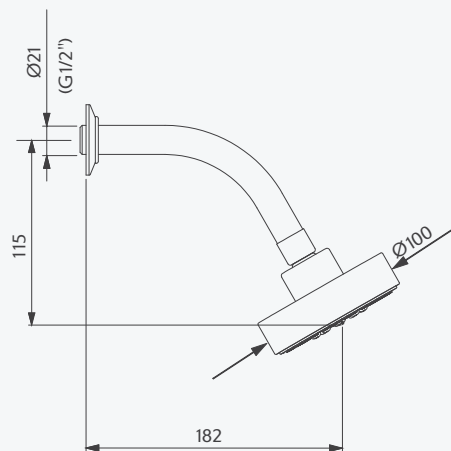
1997 / 12304110

Chuveiro de parede - Slim 10cm



 cromado

- Utilizado em sistema de aquecimento de água, garante vazão ideal para o uso, com equilíbrio perfeito entre as pressões de água quente e fria.
- Acabamento superficial cromado, alta resistência à corrosão.
- Desempenho em alta ou baixa pressão, de 0,2 a 4 kgf/cm² ou 2 a 40 MCA.
- Bitola de 1/2" (DN15).
- Garantia de 12 anos.



Informação em litros por minuto							
Chuveiros	1,5 MCA	2,5 MCA	5,0 MCA	7,5 MCA	10,0 MCA	15,0 MCA	40,0 MCA
Slim 10cm	5,0	6,9	9,4	11,1	12,8	14,6	19,8

MCA (metro de coluna d'água) = Pressão de água.

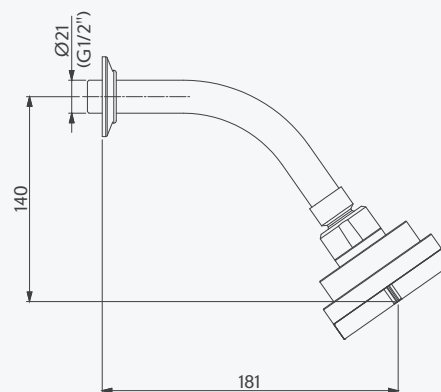
1997 / 12306410

Chuveiro de parede - Likeflex



 cromado

- Utilizado em sistema de aquecimento de água, garante vazão ideal para o uso, com equilíbrio perfeito entre as pressões de água quente e fria.
- Acabamento superficial cromado, alta resistência à corrosão.
- Desempenho em alta ou baixa pressão, de 0,2 a 4 kgf/cm² ou 2 a 40 MCA.
- Bitola de 1/2" (DN15).
- Garantia de 12 anos.



Informação em litros por minuto							
Chuveiros	1,5 MCA	2,5 MCA	5,0 MCA	7,5 MCA	10,0 MCA	15,0 MCA	40,0 MCA
Likeflex	3,8	4,4	5,2	6,0	8,5	9,3	11,9

MCA (metro de coluna d'água) = Pressão de água.

Chuveiros

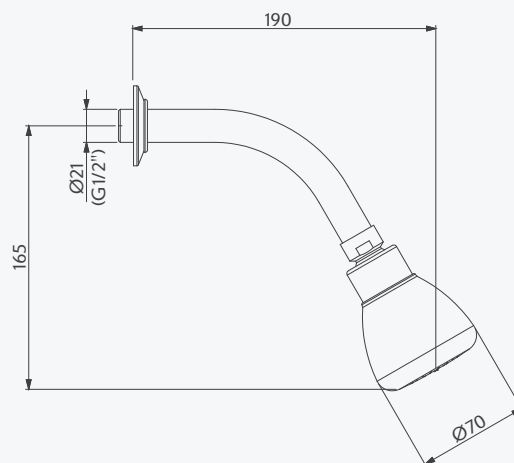
1997 / 12306010

Chuveiro de parede - Belladucha



 cromado

- Utilizado em sistema de aquecimento de água, garante vazão ideal para o uso, com equilíbrio perfeito entre as pressões de água quente e fria.
- Acabamento superficial cromado, alta resistência à corrosão.
- Desempenho em alta ou baixa pressão, de 0,2 a 4 kgf/cm² ou 2 a 40 MCA.
- Bitola de 1/2" (DN15).
- Garantia de 12 anos.



Informação em litros por minuto							
Chuveiros	1,5 MCA	2,5 MCA	5,0 MCA	7,5 MCA	10,0 MCA	15,0 MCA	40,0 MCA
Belladucha	6,0	7,3	9,1	10	15,0	17	21,5

MCA (metro de coluna d'água) = Pressão de água.

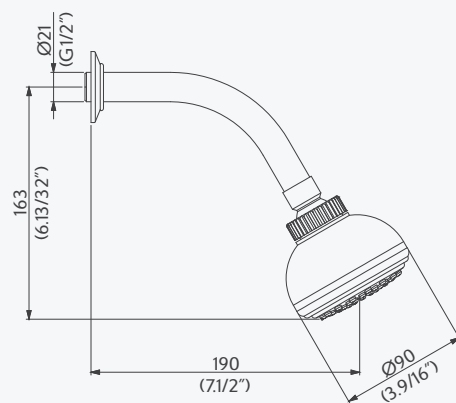
1997 / 12302310

Chuveiro de parede - Club



 cromado

- Utilizado em sistema de aquecimento de água, garante vazão ideal para o uso, com equilíbrio perfeito entre as pressões de água quente e fria.
- Acabamento superficial cromado, alta resistência à corrosão.
- Desempenho em alta ou baixa pressão, de 0,2 a 4 kgf/cm² ou 2 a 40 MCA.
- Bitola de 1/2" (DN15).
- Garantia de 12 anos.



Informação em litros por minuto							
Chuveiros	1,5 MCA	2,5 MCA	5,0 MCA	7,5 MCA	10,0 MCA	15,0 MCA	40,0 MCA
Club	5,0	6,5	8,0	9,2	10,2	11,7	16

MCA (metro de coluna d'água) = Pressão de água.

Chuveiros

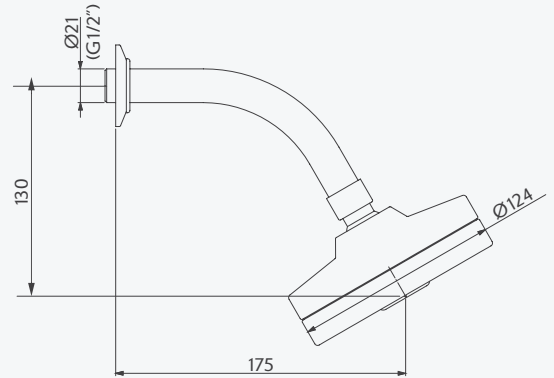
1990 / 12305810

Chuveiro de parede - Acqua Comfort



■ cromado ■ preto fosco

- Utilizado em sistema de aquecimento de água, garante vazão ideal para o uso, com equilíbrio perfeito entre as pressões de água quente e fria.
- Acabamento superficial cromado, alta resistência à corrosão.
- Desempenho em alta ou baixa pressão, de 0,2 a 4 kgf/cm² ou 2 a 40 MCA.
- Bitola de 1/2" (DN15).
- Garantia de 12 anos.



Informação em litros por minuto							
Chuveiros	1,5 MCA	2,5 MCA	5,0 MCA	7,5 MCA	10,0 MCA	15,0 MCA	40,0 MCA
Acqua Comfort	6,4	7,1	9,3	11	15,0	16,8	20,7

MCA (metro de coluna d'água) = Pressão de água.

1990 / 12306210

Chuveiro de parede - Acqua Comfort Luxo



■ cromado ■ preto fosco

- Utilizado em sistema de aquecimento de água, garante vazão ideal para o uso, com equilíbrio perfeito entre as pressões de água quente e fria.
- Acabamento superficial cromado, alta resistência à corrosão.
- Desempenho em alta ou baixa pressão, de 0,2 a 4 kgf/cm² ou 2 a 40 MCA.
- Bitola de 1/2" (DN15).
- Garantia de 12 anos.



Informação em litros por minuto							
Chuveiros	1,5 MCA	2,5 MCA	5,0 MCA	7,5 MCA	10,0 MCA	15,0 MCA	40,0 MCA
Acqua Comfort Luxo	6,7	7,5	9,8	11,4	15,6	17,3	21,1

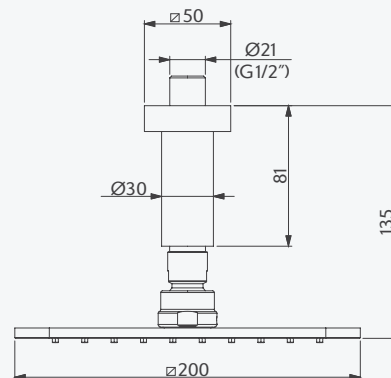
MCA (metro de coluna d'água) = Pressão de água.

Chuveiros de teto

1993 / 12307010
Chuveiro de teto - Dom



- Utilizado em sistema de aquecimento de água, garante vazão ideal para o uso, com equilíbrio perfeito entre as pressões de água quente e fria.
- Acabamento superficial cromado, alta resistência à corrosão.
- Desempenho em alta ou baixa pressão, de 0,2 a 4 kgf/cm² ou 2 a 40 MCA.
- Bitola de 1/2" (DN15).
- Garantia de 12 anos.



Informação em litros por minuto							
Chuveiros	1,5 MCA	2,5 MCA	5,0 MCA	7,5 MCA	10,0 MCA	15,0 MCA	40,0 MCA
Dom 20cm	6,5	8,2	10,3	12,8	14,5	15,7	18,2

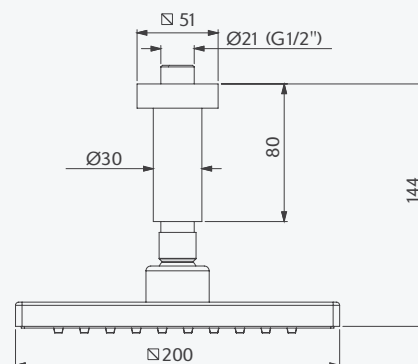
MCA (metro de coluna d'água) = Pressão de água.

cromado
 preto fosco
 dourado fosco
 rosé fosco
 ônix escovado

1993 / 12304310
Chuveiro de teto - Trend 20cm



- Utilizado em sistema de aquecimento de água, garante vazão ideal para o uso, com equilíbrio perfeito entre as pressões de água quente e fria.
- Acabamento superficial cromado, alta resistência à corrosão.
- Desempenho em alta ou baixa pressão, de 0,2 a 4 kgf/cm² ou 2 a 40 MCA.
- Bitola de 1/2" (DN15).
- Garantia de 12 anos.



Informação em litros por minuto							
Chuveiros	1,5 MCA	2,5 MCA	5,0 MCA	7,5 MCA	10,0 MCA	15,0 MCA	40,0 MCA
Trend 20cm	6,0	8,0	10,1	12,5	14,1	15,3	18

MCA (metro de coluna d'água) = Pressão de água.

cromado

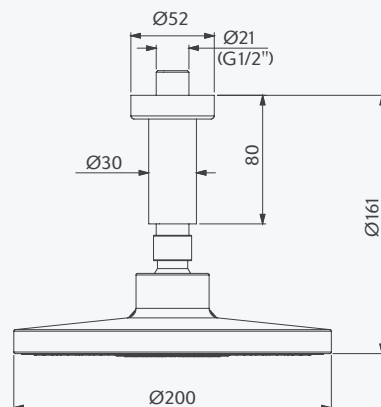
Chuveiros de teto

1997 / 12304210
Chuveiro de teto - Slim 20cm



 cromado

- Utilizado em sistema de aquecimento de água, garante vazão ideal para o uso, com equilíbrio perfeito entre as pressões de água quente e fria.
- Acabamento superficial cromado, alta resistência à corrosão.
- Desempenho em alta ou baixa pressão, de 0,2 a 4 kgf/cm² ou 2 a 40 MCA.
- Bitola de 1/2" (DN15).
- Garantia de 12 anos.



Informação em litros por minuto							
Chuveiros	1,5 MCA	2,5 MCA	5,0 MCA	7,5 MCA	10,0 MCA	15,0 MCA	40,0 MCA
Slim 20cm	6,1	7,2	9,2	11,1	12,8	14,7	21

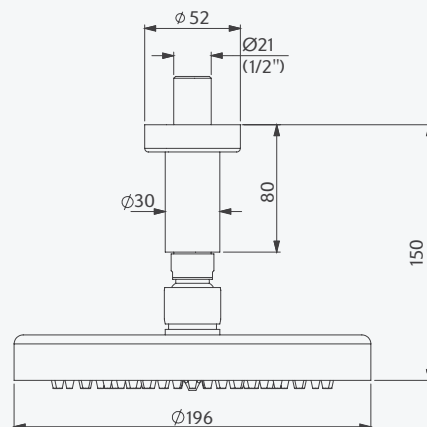
MCA (metro de coluna d'água) = Pressão de água.

1997 / 12303410
Chuveiro de teto - Titânio 20cm



 cromado

- Utilizado em sistema de aquecimento de água, garante vazão ideal para o uso, com equilíbrio perfeito entre as pressões de água quente e fria.
- Acabamento superficial cromado, alta resistência à corrosão.
- Desempenho em alta ou baixa pressão, de 0,2 a 4 kgf/cm² ou 2 a 40 MCA.
- Bitola de 1/2" (DN15).
- Garantia de 12 anos.



Informação em litros por minuto							
Chuveiros	1,5 MCA	2,5 MCA	5,0 MCA	7,5 MCA	10,0 MCA	15,0 MCA	40,0 MCA
Titânio 20cm	8,8	11,0	12,1	14,9	16,9	18,9	21

MCA (metro de coluna d'água) = Pressão de água.

Chuveiros de teto

1990 / 12307110

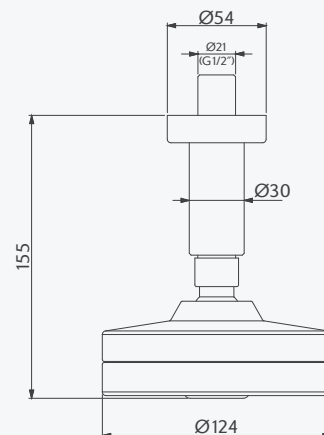
Chuveiro de teto - Acqua Comfort



cromado

preto fosco

- Utilizado em sistema de aquecimento de água, garante vazão ideal para o uso, com equilíbrio perfeito entre as pressões de água quente e fria.
- Acabamento superficial cromado, alta resistência à corrosão.
- Desempenho em alta ou baixa pressão, de 0,2 a 4 kgf/cm² ou 2 a 40 MCA.
- Bitola de 1/2" (DN15).
- Garantia de 12 anos.



Informação em litros por minuto							
Chuveiros	1,5 MCA	2,5 MCA	5,0 MCA	7,5 MCA	10,0 MCA	15,0 MCA	40,0 MCA
Acqua comfort	6,7	7,5	9,8	11,4	15,6	17,3	21,1

MCA (metro de coluna d'água) = Pressão de água.

Chuveiros ducha manual

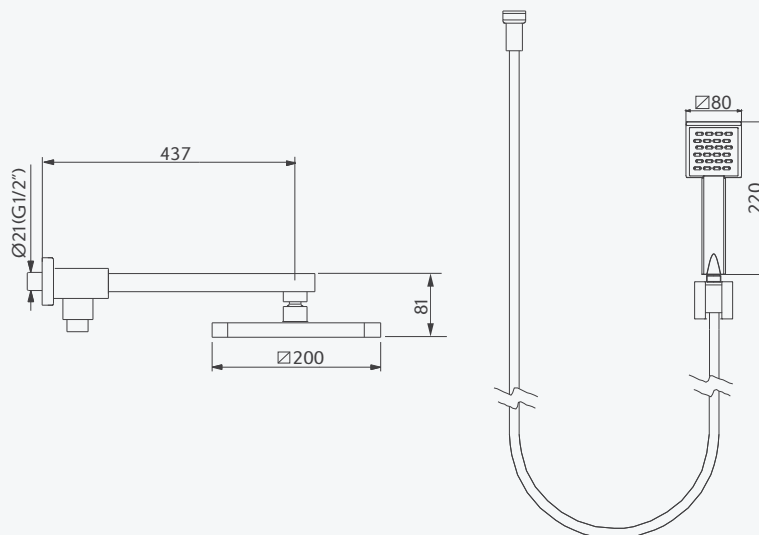
1993 / 12306910

Chuveiro com ducha manual - Dom



 cromado

- Utilizado em sistema de aquecimento de água, garante vazão ideal para o uso, com equilíbrio perfeito entre as pressões de água quente e fria.
- Acabamento superficial cromado, alta resistência à corrosão.
- Desempenho em alta ou baixa pressão, de 0,2 a 4 kgf/cm² ou 2 a 40 MCA.
- Bitola de 1/2" (DN15).
- Garantia de 12 anos.



Informação em litros por minuto							
Chuveiros	1,5 MCA	2,5 MCA	5,0 MCA	7,5 MCA	10,0 MCA	15,0 MCA	40,0 MCA
Dom 20cm	5	6,7	8,1	10,1	12,1	13,9	17,2

MCA (metro de coluna d'água) = Pressão de água.

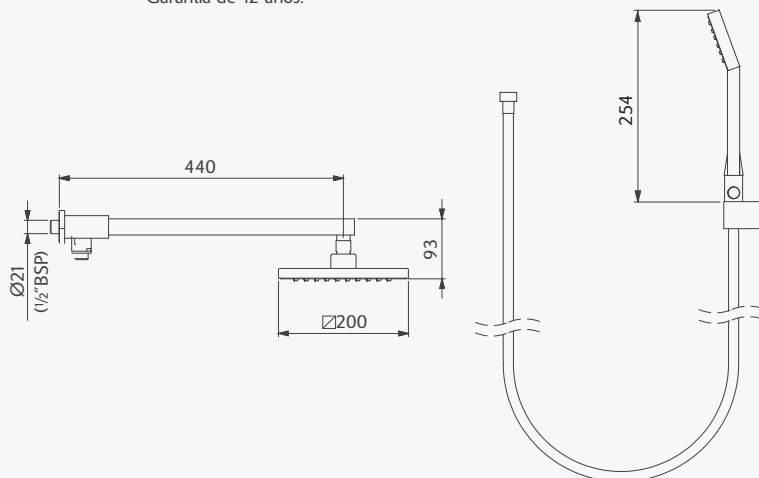
1993 / 12304610

Chuveiro com ducha manual - Trend 20cm



 cromado

- Utilizado em sistema de aquecimento de água, garante vazão ideal para o uso, com equilíbrio perfeito entre as pressões de água quente e fria.
- Acabamento superficial cromado, alta resistência à corrosão.
- Desempenho em alta ou baixa pressão, de 0,2 a 4 kgf/cm² ou 2 a 40 MCA.
- Bitola de 1/2" (DN15).
- Garantia de 12 anos.



Informação em litros por minuto							
Chuveiros	1,5 MCA	2,5 MCA	5,0 MCA	7,5 MCA	10,0 MCA	15,0 MCA	40,0 MCA
Trend 20cm	4,6	6,5	7,9	9,8	11,8	13,5	17

MCA (metro de coluna d'água) = Pressão de água.

Chuveiros ducha manual

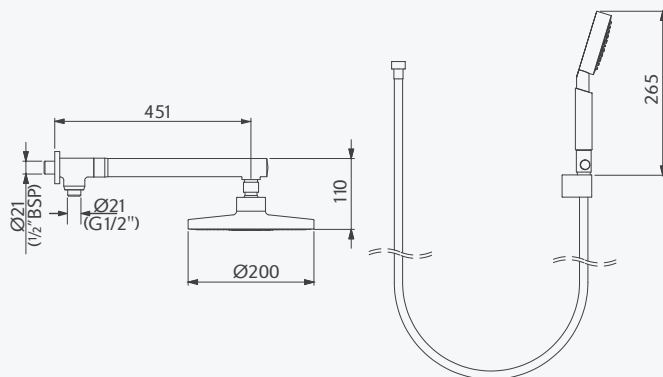
1997 / 12304510

Chuveiro com ducha manual - Slim 20cm



 cromado

- Utilizado em sistema de aquecimento de água, garante vazão ideal para o uso, com equilíbrio perfeito entre as pressões de água quente e fria.
- Acabamento superficial cromado, alta resistência à corrosão.
- Desempenho em alta ou baixa pressão, de 0,2 a 4 kgf/cm² ou 2 a 40 MCA.
- Bitola de 1/2" (DN15).
- Garantia de 12 anos.



Informação em litros por minuto							
Chuveiros	1,5 MCA	2,5 MCA	5,0 MCA	7,5 MCA	10,0 MCA	15,0 MCA	40,0 MCA
Slim 20cm	4,0	5,5	7,1	8,2	9,8	10,9	18

MCA (metro de coluna d'água) = Pressão de água.

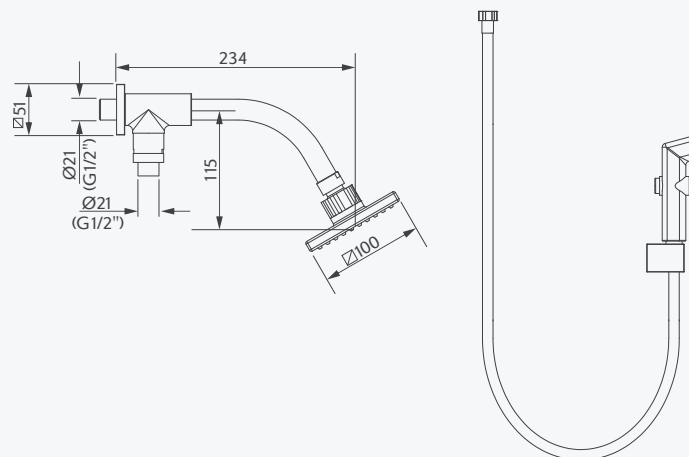
1993 / 12305710

Chuveiro com ducha manual - Trend 10cm



 cromado

- Utilizado em sistema de aquecimento de água, garante vazão ideal para o uso, com equilíbrio perfeito entre as pressões de água quente e fria.
- Acabamento superficial cromado, alta resistência à corrosão.
- Desempenho em alta ou baixa pressão, de 0,2 a 4 kgf/cm² ou 2 a 40 MCA.
- Bitola de 1/2" (DN15).
- Garantia de 12 anos.



Informação em litros por minuto							
Chuveiros	1,5 MCA	2,5 MCA	5,0 MCA	7,5 MCA	10,0 MCA	15,0 MCA	40,0 MCA
Trend 10cm	3,7	5,1	7,3	9,0	10,7	12,1	17,8

MCA (metro de coluna d'água) = Pressão de água.

Chuveiros ducha manual

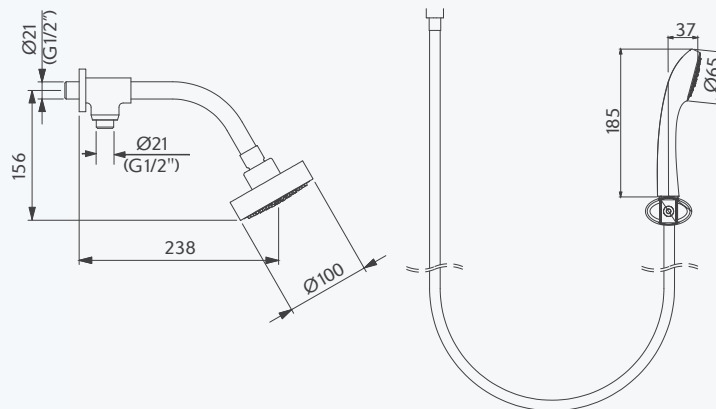
1997 / 12304410

Chuveiro com ducha manual - Slim 10cm



 cromado

- Utilizado em sistema de aquecimento de água, garante vazão ideal para o uso, com equilíbrio perfeito entre as pressões de água quente e fria.
- Acabamento superficial cromado, alta resistência à corrosão.
- Desempenho em alta ou baixa pressão, de 0,2 a 4 kgf/cm² ou 2 a 40 MCA.
- Bitola de 1/2" (DN15).
- Garantia de 12 anos.



Informação em litros por minuto							
Chuveiros	1,5 MCA	2,5 MCA	5,0 MCA	7,5 MCA	10,0 MCA	15,0 MCA	40,0 MCA
Slim 10cm	3,7	5,1	7,3	9,0	10,7	12,1	17,8

MCA (metro de coluna d'água) = Pressão de água.

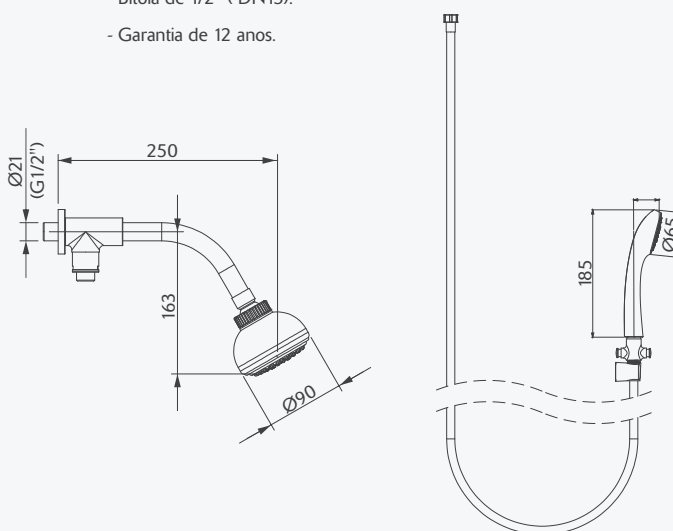
1997 / 12302610

Chuveiro com ducha manual - Club



 cromado

- Utilizado em sistema de aquecimento de água, garante vazão ideal para o uso, com equilíbrio perfeito entre as pressões de água quente e fria.
- Acabamento superficial cromado, alta resistência à corrosão.
- Desempenho em alta ou baixa pressão, de 0,2 a 4 kgf/cm² ou 2 a 40 MCA.
- Bitola de 1/2" (DN15).
- Garantia de 12 anos.



Informação em litros por minuto							
Chuveiros	1,5 MCA	2,5 MCA	5,0 MCA	7,5 MCA	10,0 MCA	15,0 MCA	40,0 MCA
Club	4,5	6,0	7,0	8,4	9,5	11,0	14,3


MCA (metro de coluna d'água) = Pressão de água.

Chuveiros ducha manual

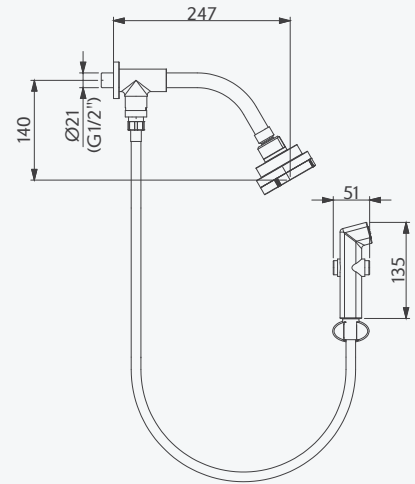
1997 / 12306510

Chuveiro com ducha manual - Likeflex



 cromado

- Utilizado em sistema de aquecimento de água, garante vazão ideal para o uso, com equilíbrio perfeito entre as pressões de água quente e fria.
- Acabamento superficial cromado, alta resistência à corrosão.
- Desempenho em alta ou baixa pressão, de 0,2 a 4 kgf/cm² ou 2 a 40 MCA.
- Bitola de 1/2" (DN15).
- Garantia de 12 anos.



Informação em litros por minuto							
Chuveiros	1,5 MCA	2,5 MCA	5,0 MCA	7,5 MCA	10,0 MCA	15,0 MCA	40,0 MCA
Likeflex	3,3	4,0	4,8	5,4	6,2	8,3	10,1

MCA (metro de coluna d'água) = Pressão de água.

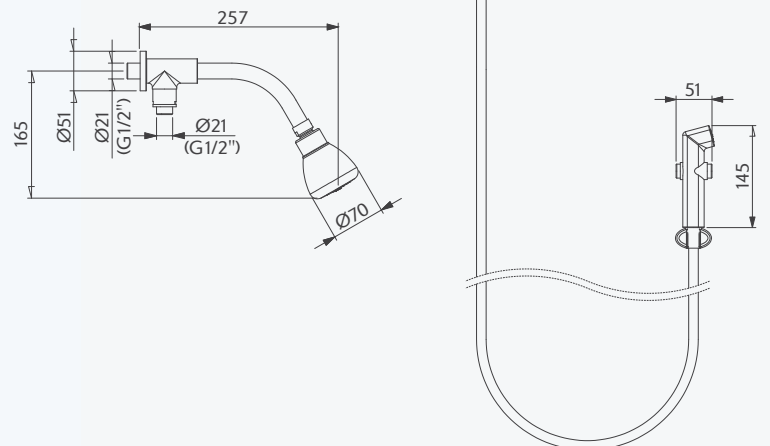
1997 / 12306110

Chuveiro de parede - Belladucha



 cromado

- Utilizado em sistema de aquecimento de água, garante vazão ideal para o uso, com equilíbrio perfeito entre as pressões de água quente e fria.
- Acabamento superficial cromado, alta resistência à corrosão.
- Desempenho em alta ou baixa pressão, de 0,2 a 4 kgf/cm² ou 2 a 40 MCA.
- Bitola de 1/2" (DN15).
- Garantia de 12 anos.



Informação em litros por minuto							
Chuveiros	1,5 MCA	2,5 MCA	5,0 MCA	7,5 MCA	10,0 MCA	15,0 MCA	40,0 MCA
Belladucha	4,9	6,0	7,8	8,9	12,0	13,9	17,9


MCA (metro de coluna d'água) = Pressão de água.

Chuveiros ducha manual

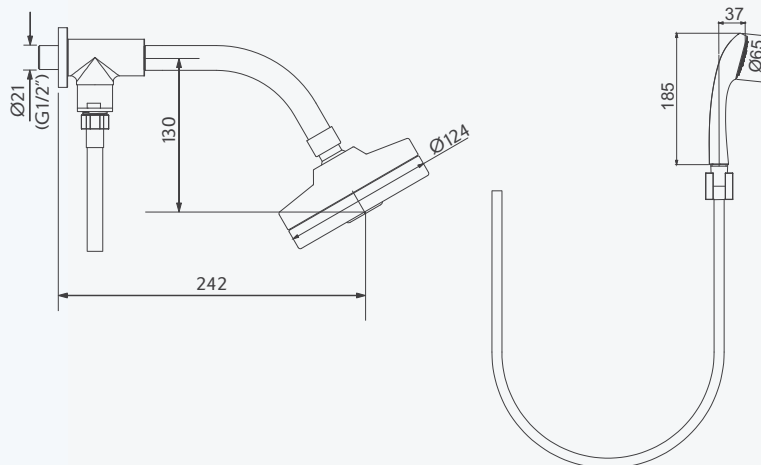
1990 / 12305910

Chuveiro com ducha manual - Acqua Comfort



 cromado

- Utilizado em sistema de aquecimento de água, garante vazão ideal para o uso, com equilíbrio perfeito entre as pressões de água quente e fria.
- Acabamento superficial cromado, alta resistência à corrosão.
- Desempenho em alta ou baixa pressão, de 0,2 a 4 kgf/cm² ou 2 a 40 MCA.
- Bitola de 1/2" (DN15).
- Garantia de 12 anos.



Informação em litros por minuto							
Chuveiros	1,5 MCA	2,5 MCA	5,0 MCA	7,5 MCA	10,0 MCA	15,0 MCA	40,0 MCA
Acqua comfort	5,8	6,0	7,1	8,7	10,2	12,1	18,4

MCA (metro de coluna d'água) = Pressão de água.

Tabela de vazão



Tabela vazão de chuveiros (1MCA=10kPa= 0,1 Kgf/cm²)

Chuveiros	1,5 _{MCA}	2,5 _{MCA}	5,0 _{MCA}	7,5 _{MCA}	10,0 _{MCA}	15,0 _{MCA}	40,0 _{MCA}
Trend 10 cm	5,0	6,9	9,4	11,1	12,8	14,6	19,8
Trend 20 cm	6,0	8,0	10,1	12,5	14,1	15,3	18
Slim 10 cm	5,0	6,9	9,4	11,1	12,8	14,6	19,8
Slim 20 cm	6,1	7,2	9,2	11,1	12,8	14,7	21
Club	5,0	6,5	8,0	9,2	10,2	11,7	16
Acqua Comfort	6,4	7,1	9,3	11	15,0	16,8	20,7
Acqua Comfort Luxo	6,7	7,5	9,8	11,4	15,6	17,3	21,1
Belladucha	6,0	7,3	9,1	10	15,0	17	21,5
LikeFlex	3,8	4,4	5,2	6,0	8,5	9,3	11,9
Dom 20cm	6,5	8,2	10,3	12,8	14,5	15,7	18,2
Trend 10 cm com ducha manual	3,7	5,1	7,3	9,0	10,7	12,1	17,8
Trend 20 cm com ducha manual	4,6	6,5	7,9	9,8	11,8	13,5	17
Slim 10 cm com ducha manual	3,7	5,1	7,3	9,0	10,7	12,1	17,8
Slim 20 cm com ducha manual	4,0	5,5	7,1	8,2	9,8	10,9	18
Club com ducha manual	4,5	6,0	7,0	8,4	9,5	11,0	14,3
Acqua Comfort com ducha manual	5,8	6,0	7,1	8,7	10,2	12,1	18,4
Belladucha com ducha manual	4,9	6,0	7,8	8,9	12,0	13,9	17,9
LikeFlex com ducha manual	3,3	4,0	4,8	5,4	6,2	8,3	10,1
Dom 20cm com ducha manual	5	6,7	8,1	10,1	12,1	13,9	17,2
Titânio de teto 20cm	8,8	11,0	12,1	14,9	16,9	18,9	21
Trend de teto 20cm	6	8,0	10,1	12,5	14,1	15,3	18
Slim de teto 20cm	6,1	7,2	9,2	11,1	12,8	14,7	21
Dom teto 20cm	6,5	8,2	10,3	12,8	14,5	15,7	18,2
Acqua Comfort teto	6,7	7,5	9,8	11,4	15,6	17,3	21,1

Informação em litros por minuto

MCA (metro de coluna d'água) = Pressão da água

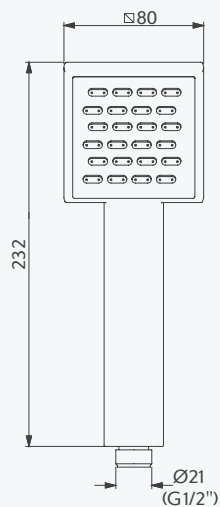
Duchas manuais

12402010
Ducha manual - Trend



 cromado

- Fácil instalação.
- Uso em chuveiros com desviador.
- Acabamento superficial cromado, alta resistência à corrosão.
- Bitola de 1/2" (DN15)
- Temperatura máxima de água: 70°C
- Garantia de 12 anos.

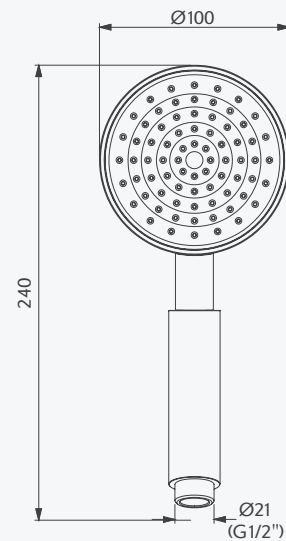


12401910
Ducha manual - Slim



 cromado

- Fácil instalação.
- Uso em chuveiros com desviador.
- Acabamento superficial cromado, alta resistência à corrosão.
- Bitola de 1/2" (DN15)
- Temperatura máxima de água: 70°C
- Garantia de 12 anos.




Duchas manuais

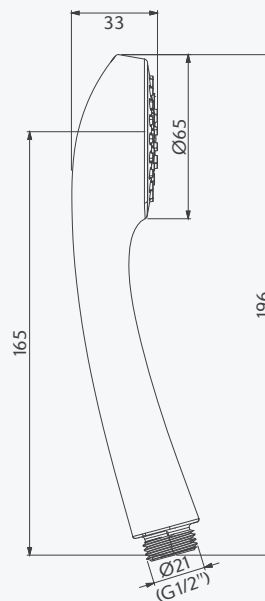
12401410

Ducha manual - Club



 cromado

- Fácil instalação.
- Uso em chuveiros com desviador.
- Acabamento superficial cromado, alta resistência à corrosão.
- Bitola de 1/2" (DN15)
- Temperatura máxima de água: 70°C
- Garantia de 12 anos.



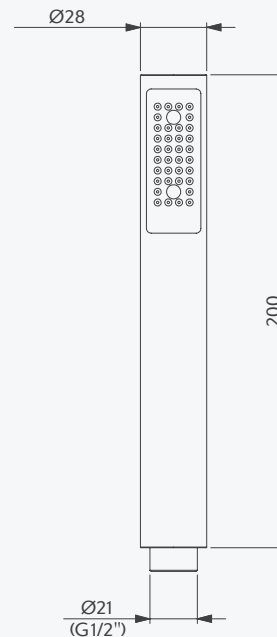
12401110

Ducha manual - Forma



 cromado

- Fácil instalação.
- Uso em chuveiros com desviador.
- Acabamento superficial cromado, alta resistência à corrosão.
- Bitola de 1/2" (DN15)
- Temperatura máxima de água: 70°C
- Garantia de 12 anos.



Duchas manuais

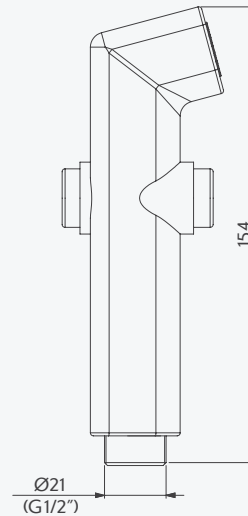
12402810

Ducha manual com desviador embutido



 cromado

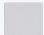
- Fácil instalação.
- Poder ser usado em chuveiros e duchas higiênicas.
- Sistema abre e fecha direto no corpo da ducha manual.
- Acabamento superficial cromado, alta resistência à corrosão.
- Bitola de 1/2" (DN15)
- Temperatura máxima de água: 70°C
- Garantia de 12 anos.



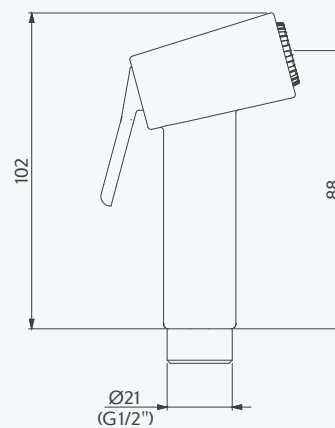
12402710

Ducha manual quadrada



 cromado

- Fácil instalação.
- Uso em duchas higiênicas.
- Acabamento superficial cromado, alta resistência à corrosão.
- Bitola de 1/2" (DN15)
- Temperatura máxima de água: 70°C
- Garantia de 12 anos.



Duchas manuais

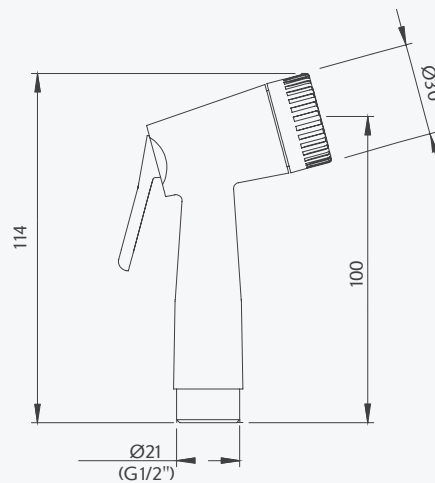
11635410

Ducha manual - Jet-flex



■ cromado

- Fácil instalação.
- Uso em duchas higiênicas.
- Acabamento superficial cromado, alta resistência à corrosão.
- Bitola de 1/2" (DN15).
- Temperatura máxima de água: 70°C.
- Garantia de 12 anos.

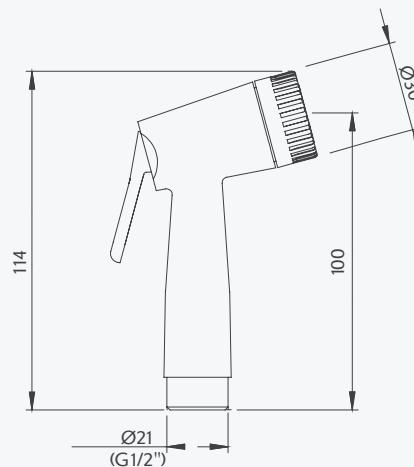


11601610

Ducha manual - Jet-flex



- Fácil instalação.
- Uso em duchas higiênicas.
- Ducha plástica e gatilho de metal.
- Bitola de 1/2" (DN15).
- Temperatura máxima de água: 70°C.
- Garantia de 12 anos.




■ cromado ■ preto fosco ■ dourado fosco ■ rosé fosco ■ ônix escovado

Duchas manuais

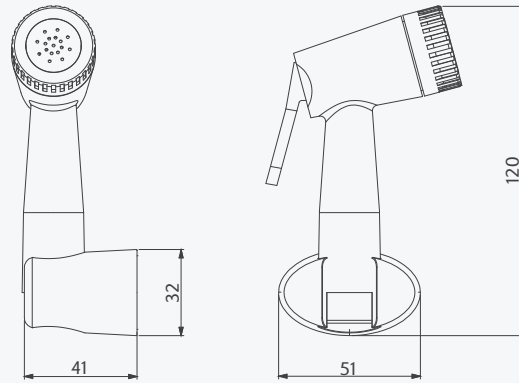
11611410

Ducha manual com suporte - Jet-flex



 branco

- Fácil instalação.
- Uso em duchas higiênicas.
- Ducha plástica e gatilho de metal.
- Bitola de 1/2" (DN15).
- Temperatura máxima de água: 70°C.
- Produto acompanha: Suporte plástico branco com kit de fixação.
- Garantia de 12 anos.



Desviadores / Conectores

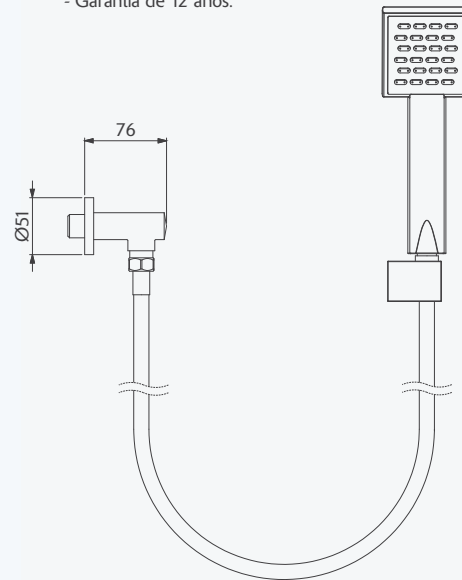
12402210

Conector com ducha manual - Trend



■ cromado

- Fácil instalação.
- Composição: Ducha manual, suporte, canopla quadrada, conector metálico e flexível inox 1,75m.
- Aplicação: Parede.
- Bitola de 1/2" (DN15).
- Temperatura máxima de água: 70°C.
- Produto Acompanha: Kit de fixação.
- Garantia de 12 anos.



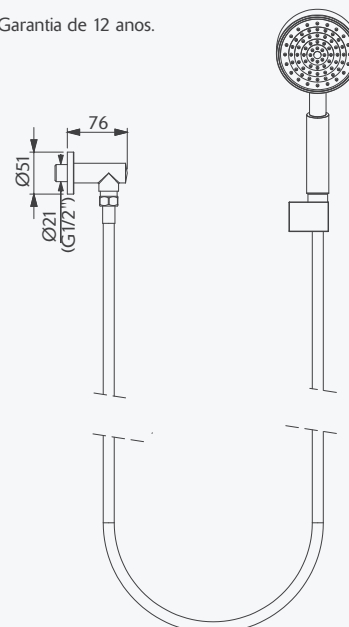
12402110

Conector com ducha manual - Slim



■ cromado

- Fácil instalação.
- Composição: Ducha manual, suporte, canopla redonda, conector metálico e flexível inox 1,75m.
- Aplicação: Parede.
- Bitola de 1/2" (DN15).
- Temperatura máxima de água: 70°C.
- Produto Acompanha: Kit de fixação.
- Garantia de 12 anos.



Desviadores / Conectores

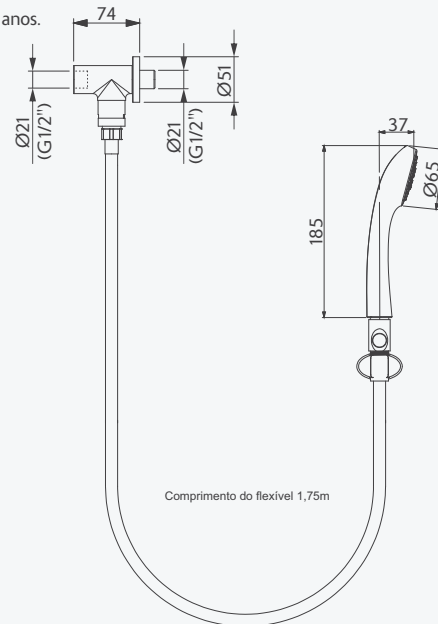
1982 / 12400410

Desviador para chuveiro com ducha - Club



 cromado

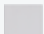
- Fácil instalação.
- Composição: Desviador redondo para chuveiro, canopla redonda, flexível inox 1,75m, ducha manual com desviador e, suporte.
- Acabamento superficial cromado, alta resistência à corrosão.
- Desempenho em alta ou baixa pressão, de 0,2 a 4 kgf/cm² ou 2 a 40 MCA.
- Bitola de 1/2" (DN15).
- Temperatura máxima de água: 70°C.
- Produto Acompanha: Kit de fixação.
- Garantia de 12 anos.



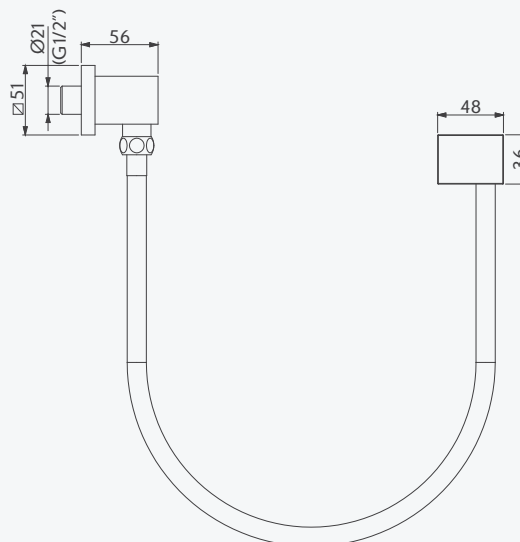
10306610

Conector para ducha com flexível - Quadrado



 cromado

- Fácil instalação.
- Composição: Conector quadrado, canopla quadrada, flexível inox 1,75m e suporte para ducha.
- Acabamento superficial cromado, alta resistência à corrosão.
- Bitola de 1/2" (DN15).
- Temperatura máxima da água: 70°C.
- Aplicação: Parede.
- Produto Acompanha: Kit de fixação.
- Garantia de 12 anos.



Desviadores / Conectores

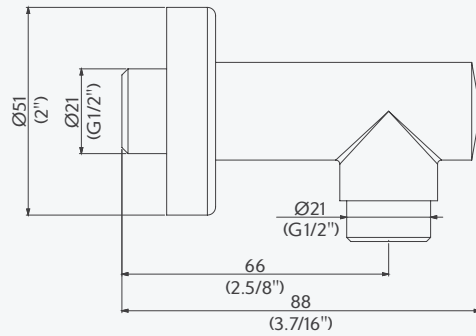
10302310

Conector para ducha com flexível e suporte



■ cromado

- Fácil instalação.
- Composição: Conector redondo, canopla redonda, flexível inox 1,75m e suporte para ducha.
- Acabamento superficial cromado, alta resistência à corrosão.
- Bitola de 1/2" (DN15).
- Temperatura máxima da água: 70°C.
- Aplicação: Parede.
- Produto Acompanha: Kit de fixação.
- Garantia de 12 anos.



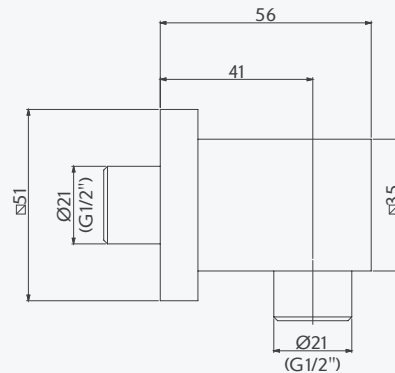
11648310

Conector quadrado para ducha



■ cromado ■ preto fosco

- Fácil instalação.
- Acabamento superficial cromado, alta resistência à corrosão.
- Bitola de 1/2" (DN15).
- Temperatura máxima da água: 70°C.
- Aplicação: Parede.
- Garantia de 12 anos.





Complementos

1624 / 11301824

Válvula para lavatório super luxo

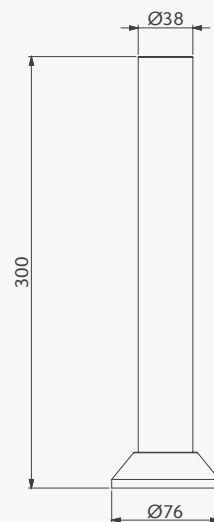
Complemento de metais

1700 / 10400210
Ligação de bacia 1 1/2" x 30 cm




 cromado  preto fosco  dourado fosco  rosé fosco

- Fácil instalação.
- Acabamento superficial cromado, alta resistência à corrosão.
- Bitola de 1.1/2" (DN 40).
- Aplicação: Parede.
- Garantia de 12 anos.

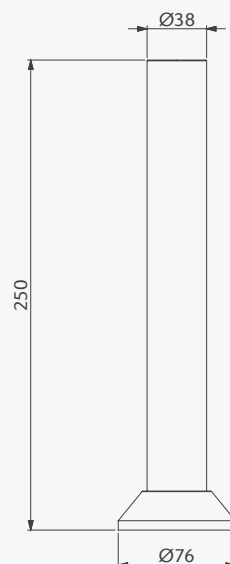


1700 / 10400110
Ligação de bacia 1 1/2" x 25 cm



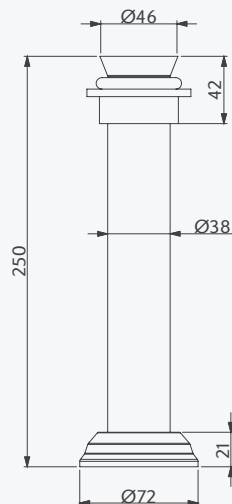
 cromado

- Fácil instalação.
- Acabamento superficial cromado, alta resistência à corrosão.
- Bitola de 1.1/2" (DN 40).
- Aplicação: Parede.
- Garantia de 12 anos.



Complemento de metais

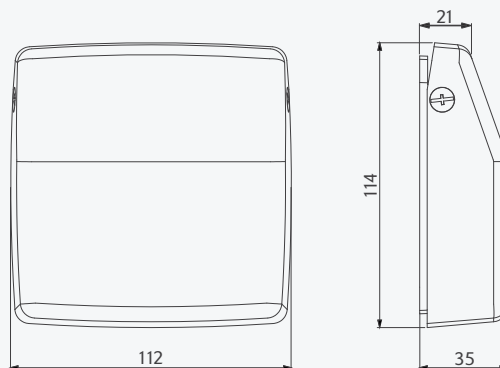
1700 / 10400310
Ligação Ajustável 1.12 X 25cm



■ cromado ■ preto fosco ■ dourado fosco ■ rosé fosco

- Fácil instalação.
- Acabamento superficial cromado, alta resistência à corrosão.
- Bitola de 1.1/2" (DN 40).
- Aplicação: Parede.
- Garantia de 12 anos.

11649310
Acabamento para válvula de descarga universal



■ cromado ■ preto fosco ■ dourado fosco ■ rosé fosco ■ ônix escovado

- Fácil instalação.
- Composição: Capa e base metálica de latão.
- Acabamento universal, compatível com as bases deca e docol.
- Aplicação: Parede.
- Produto acompanha: Kit de fixação.
- Garantia de 12 anos.

Complemento de metais

1701 / 10101450

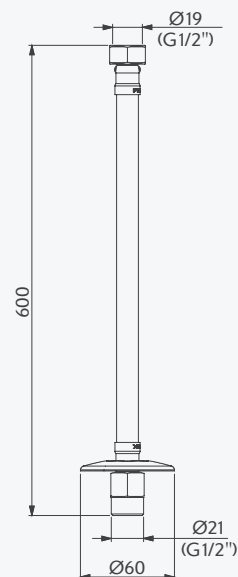
Ligação flexível de inox (alta pressão) DN15x60cm



 cromado



- Atende Norma ABNT NBR 14878.
- Tubo interno de borracha EPDM não tóxica.
- Excelente desempenho tanto em baixa como em alta pressão de água.
- Garantia de 12 anos.
- Fácil instalação.
- Terminal de saída com conexão giratória.
- Flexível e canopla em aço inox 304.
- Bitola de 1/2" (DN15).
- Temperatura máxima: 110°C
- Pressão de serviço: até 200 MCA.
- Alta durabilidade e excelente resistência contra oxidação.

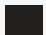


1701 / 10100850


Ligação flexível de inox (alta pressão) Dn15x40cm



 cromado

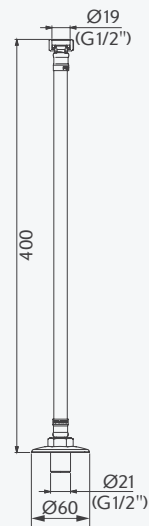
 preto fosco
10100224

 dourado fosco
10100223

 rosé fosco
10100228



- Atende Norma ABNT NBR 14878.
- Tubo interno de borracha EPDM não tóxica.
- Excelente desempenho tanto em baixa como em alta pressão de água.
- Garantia de 12 anos.
- Fácil instalação.
- Terminal de saída com conexão giratória.
- Flexível e canopla em aço inox 304.
- Bitola de 1/2" (DN15).
- Temperatura máxima: 110°C
- Pressão de serviço: até 200 MCA.
- Alta durabilidade e excelente resistência contra oxidação.



Complemento de metais

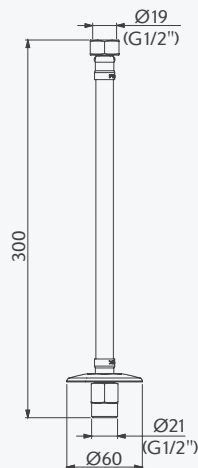
1701 / 10100750

Ligação flexível de inox (alta pressão) DN15x30cm



■ cromado / inox

- Atende Norma ABNT NBR 14878.
- Tubo interno de borracha EPDM não tóxica.
- Excelente desempenho tanto em baixa como em alta pressão de água.
- Garantia de 12 anos.
- Fácil instalação.
- Flexível e canopla em aço inox 304.
- Bitola de 1/2" (DN15).
- Temperatura máxima: 110°C
- Pressão de serviço: até 200 MCA.
- Alta durabilidade e excelente resistência contra oxidação.



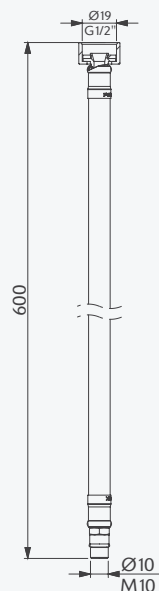
10102250

Ligação flexível para monocomandos



■ cromado / inox

- Atende Norma ABNT NBR 14878.
- Tubo interno de borracha EPDM não tóxica.
- Excelente desempenho tanto em baixa como em alta pressão de água.
- Aplicação: Misturadores monocomando.
- Garantia de 12 anos.
- Fácil instalação.
- Terminal de saída com conexão giratória.
- Flexível em aço inox 304.
- Bitola de 1/2" (DN15).
- Temperatura máxima: 90°C
- Pressão de serviço: até 100 MCA.
- Alta durabilidade e excelente resistência contra oxidação.



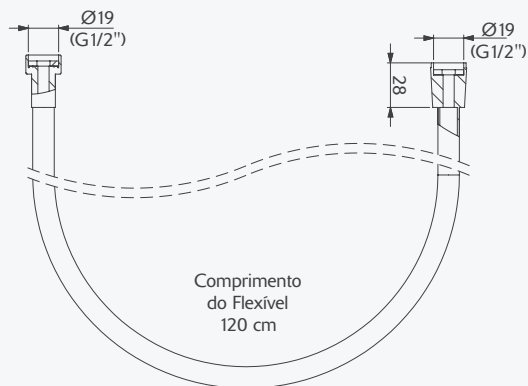
Complemento de metais

1701 / 10200110

Ligação flexível para duchas Dn15 x 120cm



- Atende Norma ABNT NBR 14878.
- Tubo interno de borracha EPDM não tóxica.
- Garantia de 12 anos.
- Fácil instalação.
- Flexível em aço inox 304.
- Bitola de 1/2" (DN15).
- Aplicação: duchas higiênicas e duchas manuais.
- Temperatura máxima: 75°C
- Pressão de serviço: até 40 MCA.
- Alta durabilidade e excelente resistência contra oxidação.



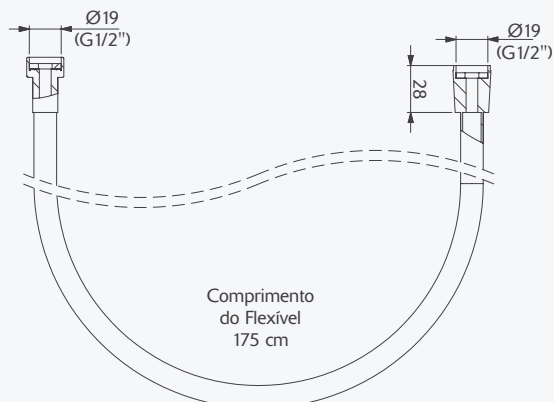
■ cromado ■ preto fosco ■ dourado brilhante ■ rosé brilhante

1701 / 10200310

Ligação flexível para duchas Dn15 x 175cm



- Atende Norma ABNT NBR 14878.
- Tubo interno de borracha EPDM não tóxica.
- Garantia de 12 anos.
- Fácil instalação.
- Flexível em aço inox 304.
- Bitola de 1/2" (DN15).
- Aplicação: Misturadores de duchas higiênicas e chuveiros com duchas manuais.
- Produto acompanha: kit de fixação.
- Temperatura máxima: 75°C
- Pressão de serviço: até 40 MCA.
- Alta durabilidade e excelente resistência contra oxidação.



■ cromado

Complemento de metais

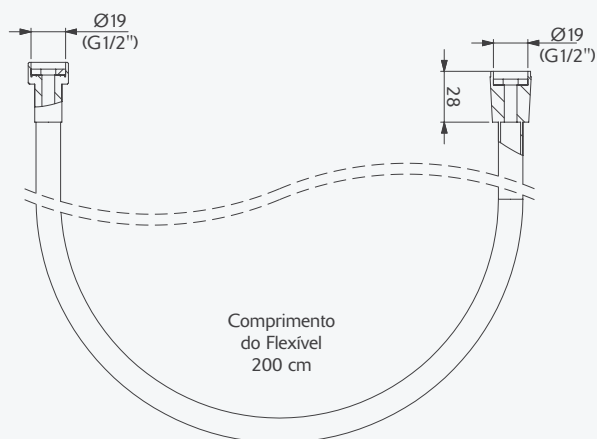
1701 / 10200410

Ligação flexível para duchas Dn15 x 200cm



■ cromado

- Atende Norma ABNT NBR 14878.
- Flexível de latão cromado.
- Tubo interno de borracha EPDM não tóxica.
- Garantia de 12 anos.
- Fácil instalação.
- Bitola de 1/2" (DN15).
- Aplicação: Chuveiros com ducha manual.
- Temperatura máxima: 75°C
- Pressão de serviço: até 40 MCA.
- Alta durabilidade e excelente resistência contra oxidação.



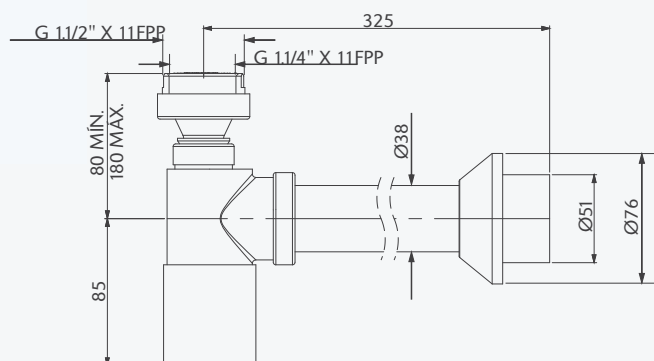
1680 / 11201410

Sifão universal para pia americana e tanque 1 1/2 x dn40/50 - 30cm



■ cromado

- Atende Norma ABNT NBR 14162.
- Corpo metálico removível na parte inferior do sifão, facilita limpeza e manutenção e não aumenta sujeira.
- Tubo de entrada vertical com regulagem de altura.
- Garantia de 12 anos.
- Fácil instalação.
- Composição: corpo, copo e tubo de ligação em latão cromado, demais itens em ABS cromado e plástico de engenharia.



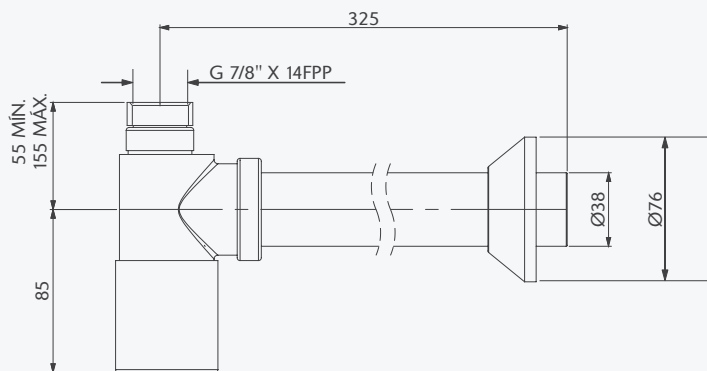
Complemento de metais

1680 / 11201110

Sifão para lavatório super luxo 1" x DN40 - 30cm



- Atende Norma ABNT NBR 14162.
- Corpo metálico removível na parte inferior do sifão, facilita limpeza e manutenção e não aumenta sujeira.
- Tubo de regulagem vertical com regulagem de altura.
- Garantia de 12 anos.
- Fácil instalação.
- Composição básica: latão cromado, ABS cromado, inox e plástico de engenharia.



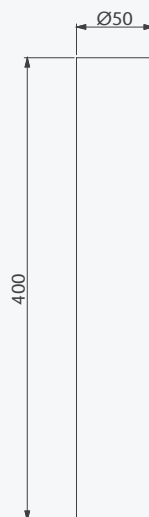
■ cromado ■ preto fosco ■ dourado fosco ■ rosé fosco

11607810

Tubo de saída para sifão DN50x40cm



- Fácil instalação.
- Aplicação: Parede.
- Garantia de 12 anos.
- Tubo de latão cromado, alta resistência à corrosão.



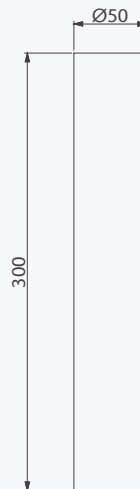
■ cromado


Complemento de metais

11601210
Tubo de saída para sifão Dn50x30cm



- Fácil instalação.
- Aplicação: Parede.
- Garantia de 12 anos.
- Tubo de latão cromado, alta resistência à corrosão.

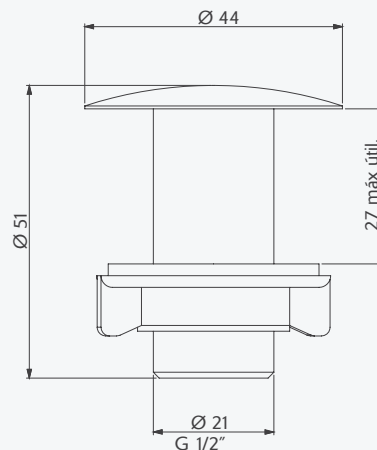



 cromado

1736 / 11300810
Plug para lavatório dn15



- Acabamento superficial cromado, alta resistência à corrosão.
- Fácil instalação.
- Garantia de 12 anos.
- Composição: plug em latão, porca de fixação em PP e guarnição em PVC.



 cromado

Complemento de metais

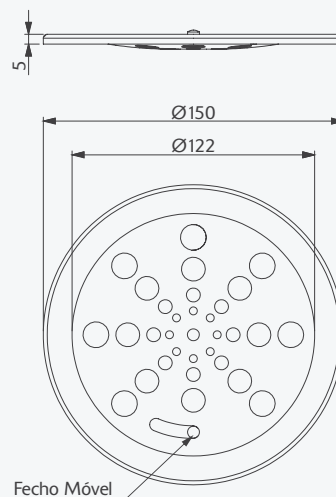
1702 / 11000210

Grelha redonda com fecho 15cm



 cromado

- Acabamento superficial que proporciona alta resistência à corrosão.
- Dotado de sistema abre e fecha, que inibe o retorno do mal cheiro e entrada de insetos.
- Fácil instalação.
- Composição básica: inox e metal cromado e polido.
- Garantia de 12 anos.



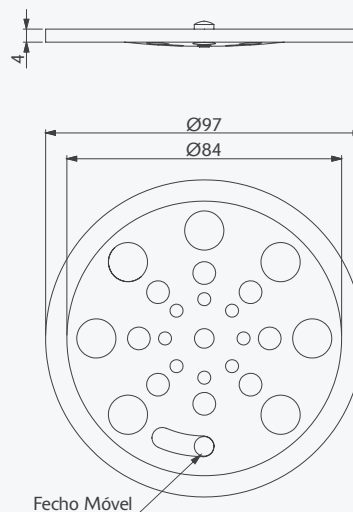
1702 / 11000110

Grelha redonda com fecho 10cm



 cromado

- Acabamento superficial que proporciona alta resistência à corrosão.
- Dotado de sistema abre e fecha, que inibe o retorno do mal cheiro e entrada de insetos.
- Fácil instalação.
- Composição básica: inox e metal cromado e polido.
- Garantia de 12 anos.



Complemento de metais

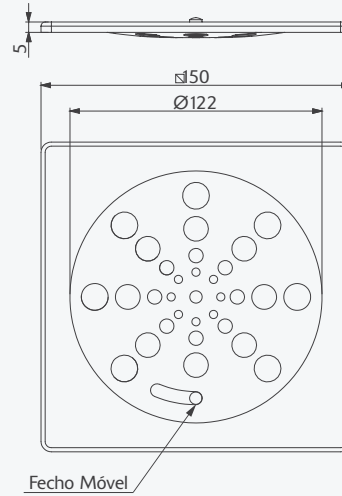
1712 / 11000410

Grelha quadrada com fecho 15cm



 cromado


- Acabamento superficial que proporciona alta resistência à corrosão.
- Dotado de sistema abre e fecha, que inibe o retorno do mal cheiro e entrada de insetos.
- Fácil instalação.
- Composição básica: inox e metal cromado e polido.
- Garantia de 12 anos.



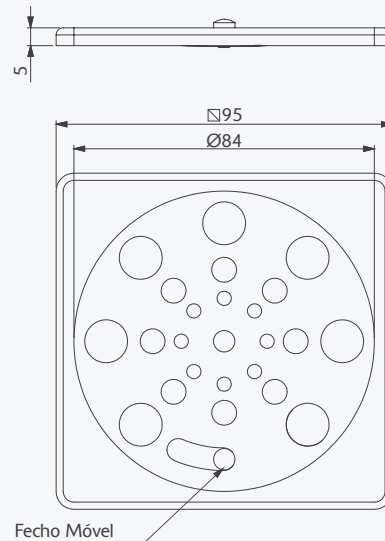
1712 / 11000310

Grelha quadrada com fecho 10cm



 cromado

- Acabamento superficial que proporciona alta resistência à corrosão.
- Dotado de sistema abre e fecha, que inibe o retorno do mal cheiro e entrada de insetos.
- Fácil instalação.
- Composição básica: inox e metal cromado e polido.
- Garantia de 12 anos.



Complemento de metais

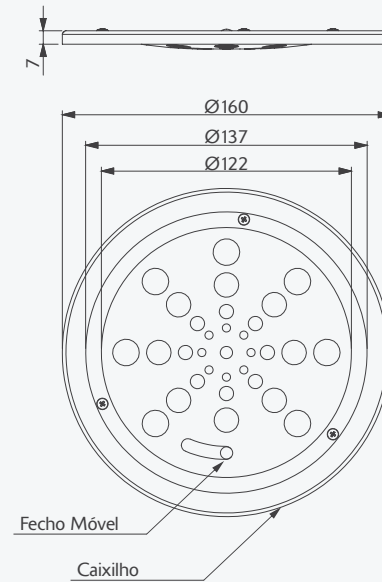
1702 / 11000810

Grelha redonda com caixilho 15cm



 cromado

- Acabamento superficial que proporciona alta resistência à corrosão.
- Dotado de sistema abre e fecha, que inibe o retorno do mal cheiro e entrada de insetos.
- Possui caixilho que proporciona maior resistência e excelente vedação.
- Fácil instalação.
- Composição básica: inox e metal cromado e polido.
- Garantia de 12 anos.



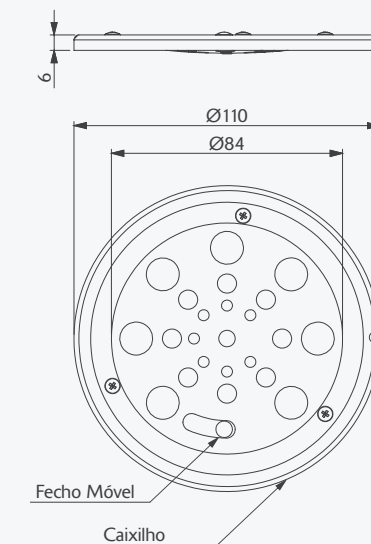
1702 / 11000610

Grelha redonda com caixilho 10cm



 cromado

- Acabamento superficial que proporciona alta resistência à corrosão.
- Dotado de sistema abre e fecha, que inibe o retorno do mal cheiro e entrada de insetos.
- Possui caixilho que proporciona maior resistência e excelente vedação.
- Fácil instalação.
- Composição básica: inox e metal cromado e polido.
- Garantia de 12 anos.



Complemento de metais

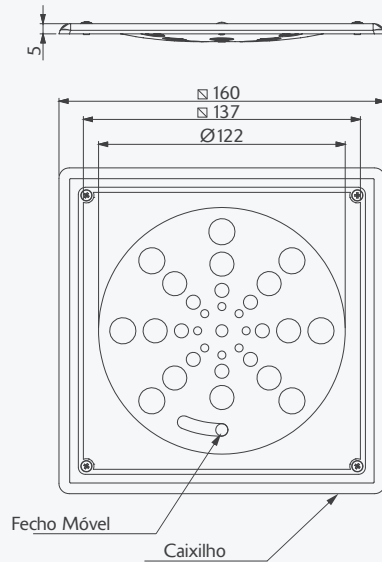
1712 / 11000910

Grelha quadrada com caixilho 15cm



■ cromado

- Acabamento superficial que proporciona alta resistência à corrosão.
- Dotado de sistema abre e fecha, que inibe o retorno do mal cheiro e entrada de insetos.
- Possui caixilho que proporciona maior resistência e excelente vedação.
- Fácil instalação.
- Composição básica: inox e metal cromado e polido.
- Garantia de 12 anos.



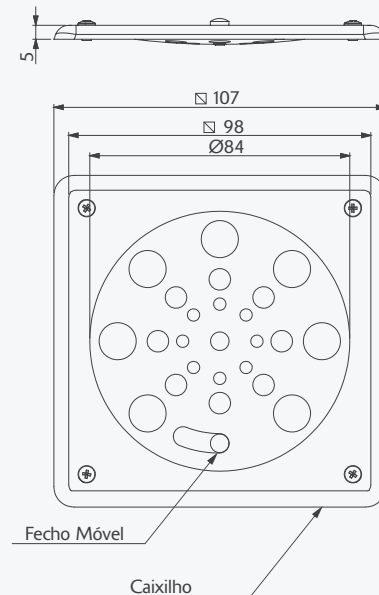
1712 / 11000710

Grelha quadrada com caixilho 10cm



■ cromado

- Acabamento superficial que proporciona alta resistência à corrosão.
- Dotado de sistema abre e fecha, que inibe o retorno do mal cheiro e entrada de insetos.
- Possui caixilho que proporciona maior resistência e excelente vedação.
- Fácil instalação.
- Composição básica: inox e metal cromado e polido.
- Garantia de 12 anos.




Complemento de metais

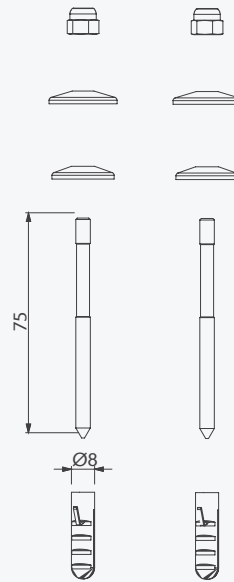
10500110

Parafusos para fixação de bacias e lavatórios - bucha 0,8 x 75mm latão (par)



 cromado


- Fácil instalação.
- Composição básica: Parafusos e Porcas em Latão, Canoplas em Inox, Guarnições branca em Polietileno e Buchas em Poliamida.



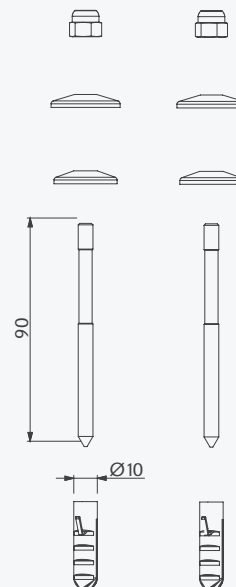
10500310

Parafusos pra fixação de bacias e tanques bucha 10 x 90mm aço (par)



 cromado

- Fácil instalação.
- Composição básica: Parafusos Aço Galvanizado, Porcas em Latão, Canoplas em Inox, Guarnições branca em Polietileno e Buchas em Poliamida.




Complemento de metais

10500410

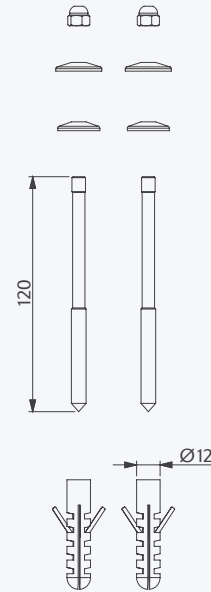
Parafusos para fixação de bacias e tanques bucha 12 x 120mm aço (par)



 cromado

- Fácil instalação.


- Composição básica: Parafusos Aço Galvanizado, Porcas em Latão, Canoplas em Inox, Guarniões branca em Polietileno e Buchas em Poliamida.



10500610

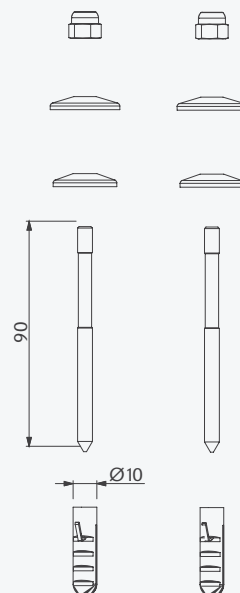
Parafusos para fixação de tanques e lavatórios bucha 10 x 90mm latão (par)



 cromado

- Fácil instalação.

- Composição básica: Parafusos e Porcas em Latão, Canoplas em Inox, Guarniões branca em Polietileno e Buchas em Poliamida.

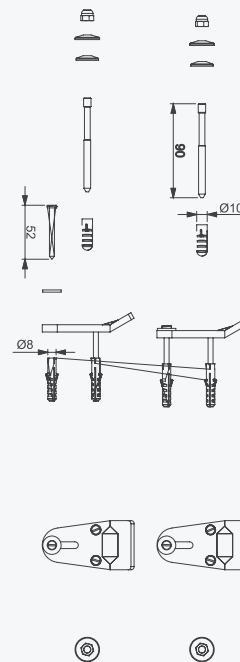


Complemento de metais

10500710
Conjunto de fixação para tanques STD



- Fácil instalação.
- Composição básica: Parafusos e Porcas em Latão, Canoplas em Inox, Guarnições branca em Polietileno e Buchas em Poliamida.

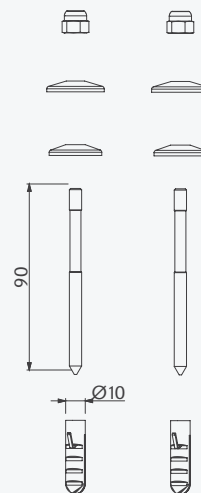


■ cromado

10501050
Parafusos para fixação de tanques, bacias e lavatórios bucha 10 x 90mm aço inox 304 (par)



- Fácil instalação.
- Composição básica: Parafusos Aço Inox 304, Porcas em Latão, Canoplas em Inox, Guarnições branca em Polietileno e Buchas em Poliamida.
- Alta resistência mecânica.
- Alta resistência à corrosão.




■ cromado

Complemento de metais

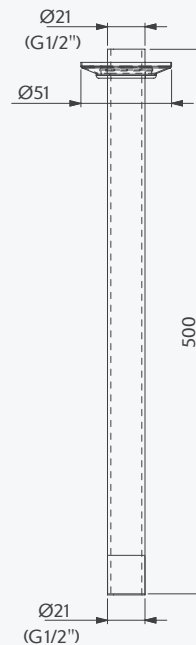
1781 / 10600610

Braço de chuveiro de teto 50cm



 cromado


- Bitola de 1/2" (DN15).
- Composição básica: latão cromado.
- Desempenho em alta ou baixa pressão, de 0,2 a 4 kgf/cm² ou 2 a 40 MCA.
- Temperatura máxima de água: 70°C.
- Produto Acompanha: Canopla com anel plástico deslizante.
- Garantia de 12 anos.
- Uso indicado: para chuveiros de teto.
- Fácil instalação



1781 / 10600810

Braço de chuveiro de teto 30cm



 cromado

- Bitola de 1/2" (DN15).
- Composição básica: latão cromado.
- Desempenho em alta ou baixa pressão, de 0,2 a 4 kgf/cm² ou 2 a 40 MCA.
- Temperatura máxima de água: 70°C.
- Produto Acompanha: Canopla com anel plástico deslizante.
- Garantia de 12 anos.
- Uso indicado: para chuveiros de teto.
- Fácil instalação



Complemento de metais

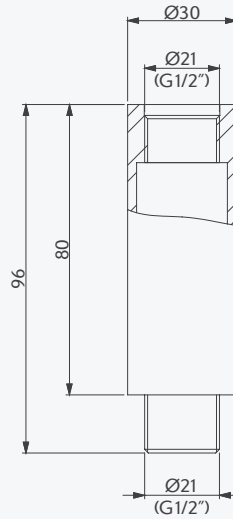
10600910

Prolongador de braço para chuveiro 3x8cm



 cromado

- Bitola de 1/2" (DN15).
- Composição básica: latão cromado.
- Desempenho em alta ou baixa pressão, de 0,2 a 4 kgf/cm² ou 2 a 40 MCA.
- Temperatura máxima de água: 70°C.
- Garantia de 12 anos.
- Uso indicado: para chuveiros de teto, prolongar comprimentos de braços de chuveiros ou torneiras.
- Fácil instalação



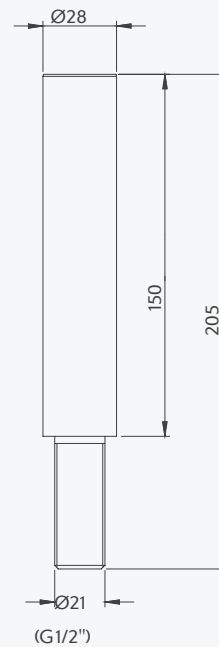
11613510

Prolongador para torneira e misturador



 cromado

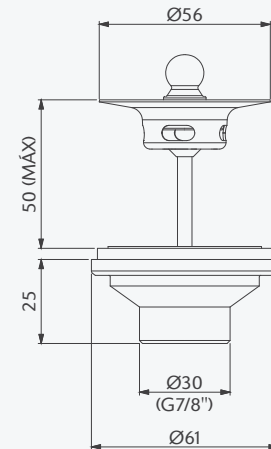
- Bitola de 1/2" (DN15).
- Composição básica: latão cromado.
- Desempenho em alta ou baixa pressão, de 0,2 a 4 kgf/cm² ou 2 a 40 MCA.
- Temperatura máxima de água: 70°C.
- Garantia de 12 anos.
- Uso indicado: para prolongar comprimentos de torneiras de lavatório.
- Fácil instalação



Válvulas

1602 / 11302610

Válvula para lavatório 2.3/8" x 1"

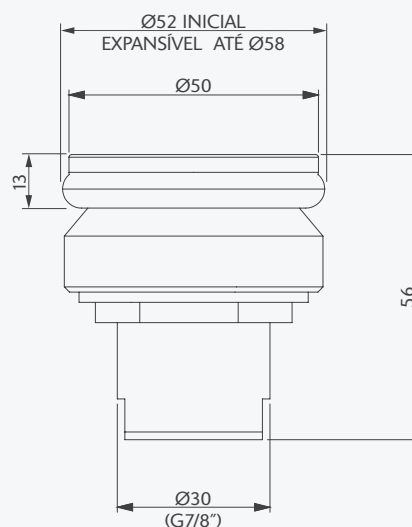


■ cromado ■ preto fosco ■ dourado fosco ■ rosé fosco ■ ônix escovado

- Acabamento superficial biniquel cromado que proporciona alta resistência à corrosão.
- Atende Norma ABNT NBR 15423.
- Fácil instalação.
- Temperatura máxima de água: 70°C.
- Bitola de 2.3/8" x 1".
- Garantia de 12 anos.
- Composição básica: corpo da válvula metálico, tampinha em ABS cromado, base da válvula em PP (polipropileno) e guarnição em PVC.

1601 / 11302810

Válvula para lavatório oculta 2.3/8" x 1"



■ cromado

- Acabamento superficial biniquel cromado que proporciona alta resistência à corrosão.
- Atende Norma ABNT NBR 15423.
- Fácil instalação.
- Temperatura máxima de água: 70°C.
- Bitola de 2.3/8" x 1".
- Garantia de 12 anos.
- Composição básica: corpo em latão, porca de fixação metálica, anel de vedação em borracha natural e arruela de nylon.

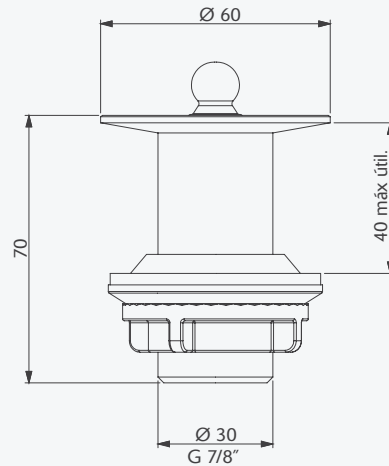
Válvulas

1603 / 11300310

Válvula para lavatório sem ladrão 2.3/8" x 1"



 cromado




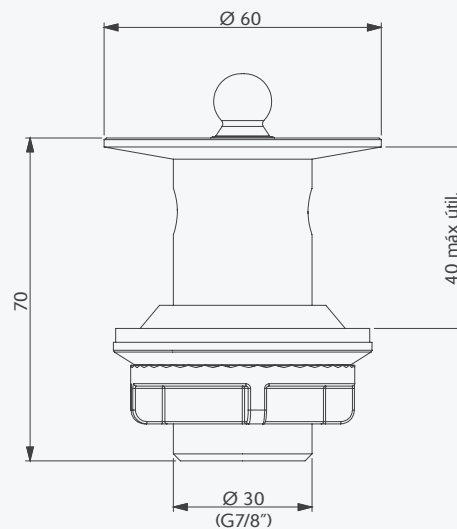
- Acabamento superficial biníquel cromado que proporciona alta resistência à corrosão.
- Atende Norma ABNT NBR 15423.
- Fácil instalação.
- Temperatura máxima de água: 70°C.
- Bitola de 2.3/8" x 1".
- Garantia de 12 anos.
- Composição básica: corpo em latão, tampinha em ABS cromado, porca de fixação em ACETAL, arruela branca em PEAD natural (Polietileno de alta densidade) e guarnição em PVC.

1603 / 11300210

Válvula para lavatório com ladrão 2.3/8" x 1"



 cromado



- Acabamento superficial biníquel cromado que proporciona alta resistência à corrosão.
- Atende Norma ABNT NBR 15423.
- Fácil instalação.
- Temperatura máxima de água: 70°C.
- Bitola de 2.3/8" x 1".
- Garantia de 12 anos.
- Composição básica: corpo em latão, tampinha em ABS cromado, porca de fixação em ACETAL, arruela branca em PEAD natural (Polietileno de alta densidade) e guarnição em PVC.

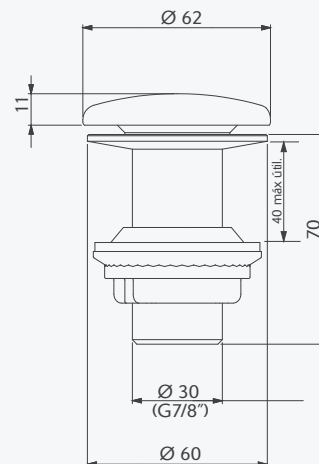
Válvulas

1624 / 11301810

Válvula para lavatório super luxo 2.3/8" X1"



■ cromado ■ preto fosco ■ dourado fosco ■ rosé fosco ■ ônix escovado



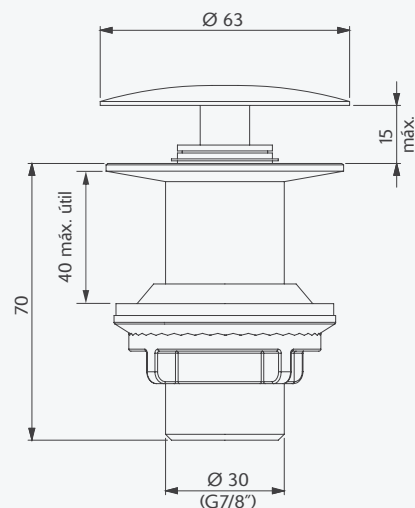
- Acabamento superficial biníquel cromado que proporciona alta resistência à corrosão.
- Atende Norma ABNT NBR 15423.
- Fácil instalação.
- Temperatura máxima de água: 70°C.
- Bitola de 2.3/8" x 1".
- Garantia de 12 anos.
- Composição básica: corpo e tampa em latão, porca de fixação em ACETAL, arruela branca em PEAD natural (Polietileno de alta densidade) e guarnição em PVC.

1601 / 11302910

Válvula para lavatório click 2.3/8 x 1



■ cromado ■ preto fosco ■ dourado fosco ■ rosé fosco ■ ônix escovado



- Acabamento superficial biníquel cromado que proporciona alta resistência à corrosão.
- Atende Norma ABNT NBR 15423.
- Fácil instalação.
- Temperatura máxima de água: 70°C.
- Bitola de 2.3/8" x 1".
- Garantia de 12 anos.
- Composição básica: latão, inox, plástico de engenharia e elastômeros.
- Produto com sistema Click (abre e fecha com apenas um toque) que inibe o retorno do mal cheiro e entrada de insetos.

Válvulas

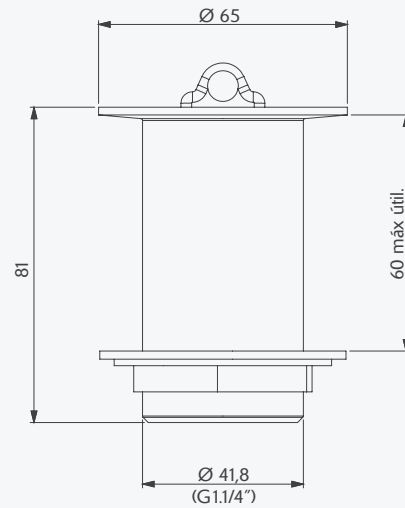
1624 / 11300710

Válvula longa para tanque sem ladrão 2.1/2" x 1.1/4"



■ cromado

- Acabamento superficial biníquel cromado que proporciona alta resistência à corrosão.
- Atende Norma ABNT NBR 15423.
- Fácil instalação.
- Temperatura máxima de água: 70°C.
- Bitola de 2.1/2" x 1.1/4".
- Garantia de 12 anos.
- Composição básica: corpo em latão, tampão em PVC, porca de fixação em metálica e arruela branca em PEAD natural (Polietileno de alta densidade).



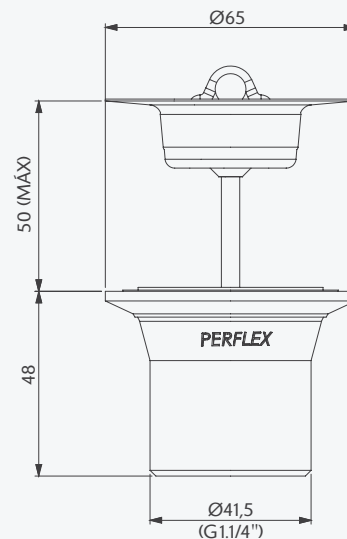
1624 / 11302750

Válvula para tanque sem ladrão inox 2.1/2" x 1.1/4"



■ cromado

- Acabamento superficial biníquel cromado que proporciona alta resistência à corrosão.
- Atende Norma ABNT NBR 15423.
- Fácil instalação.
- Temperatura máxima de água: 70°C.
- Bitola de 2.1/2" x 1.1/4".
- Garantia de 12 anos.
- Composição básica: corpo da válvula em inox, base da válvula em PP (Polipropileno) guarnição em PVC e tampão em PVC.



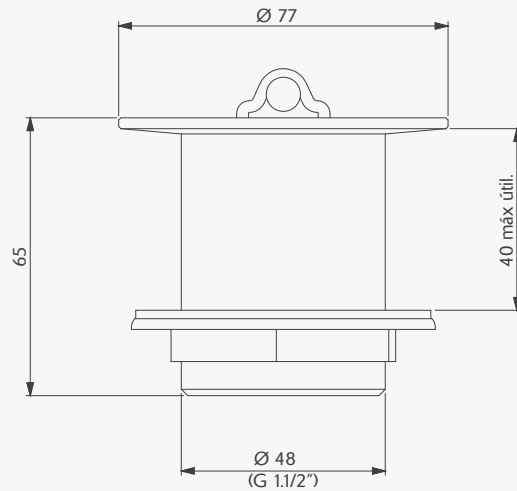
Válvulas

1624 / 11301210

Válvula para tanque inox 3.1/8" x 1.1/2"



 cromado




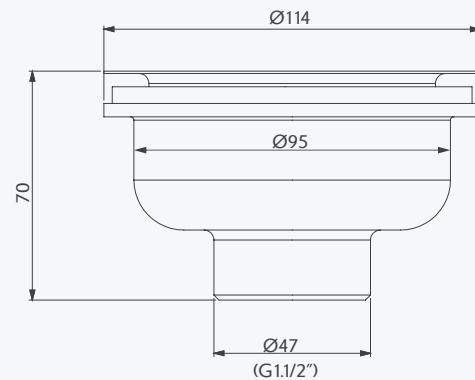
- Acabamento superficial biníquel cromado que proporciona alta resistência à corrosão.
- Atende Norma ABNT NBR 15423.
- Fácil instalação.
- Temperatura máxima de água: 70°C.
- Bitola de 3.1/8" x 1.1/2".
- Garantia de 12 anos.
- Composição básica: corpo em latão, tampão em PVC, porca de fixação em metálica e guarnição em PVC.

1624 / 11302550

Válvula para pia americana 4.1/2" x 1.1/2"



 cromado



- Acabamento superficial biníquel cromado que proporciona alta resistência à corrosão.
- Atende Norma ABNT NBR 15423.
- Fácil instalação.
- Temperatura máxima de água: 70°C.
- Bitola de 4.1/2" x 1.1/2".
- Garantia de 12 anos.
- Composição básica: corpo da válvula e cestinha em inox, base da válvula em PP (Polipropileno) e guarnição em PVC.

Válvulas

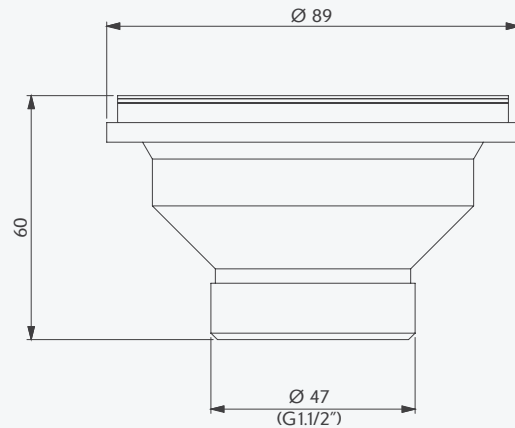
1623 / 11302450

Válvula para pia americana inox 3.1/2" x 1.1/2"



 cromado


- Acabamento brilhoso/polido.
- Atende Norma ABNT NBR 15423.
- Fácil instalação.
- Temperatura máxima de água: 70°C.
- Bitola de 3.1/2" x 1.1/2".
- Garantia de 12 anos.
- Pino da válvula cromado.
- Acabamento superficial que proporciona alta resistência à corrosão.
- Composição básica: corpo da válvula e cestinha em aço inox, base da válvula em PP (Polipropileno) e guarnição em PVC..



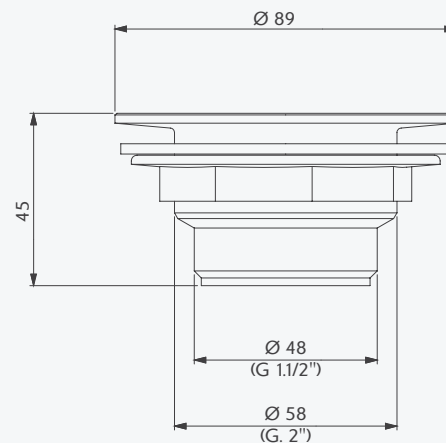
1623 / 11301310

Válvula para pia americana 3.1/2" x 1.1/2" cestinha de abs



 cromado


- Atende Norma ABNT NBR 15423.
- Fácil instalação.
- Temperatura máxima de água: 70°C.
- Bitola de 2" x 1".
- Garantia de 12 anos.
- Acabamento superficial biníquel cromado que proporciona alta resistência à corrosão.
- Composição básica: corpo em latão, cestinha em ABS cromado, porca de fixação metálica e guarnição em PVC.

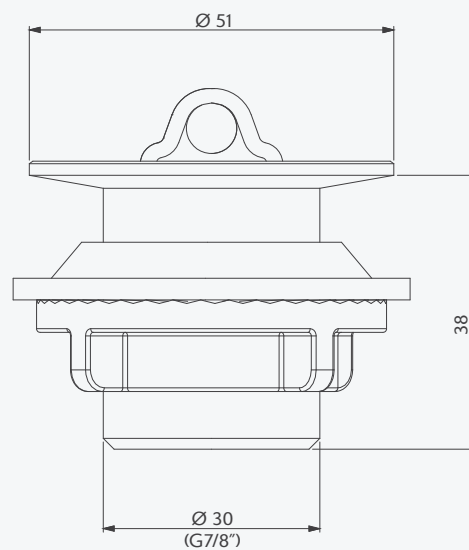


Válvulas

1600 / 11300110
Válvula para pia 2" x 1"



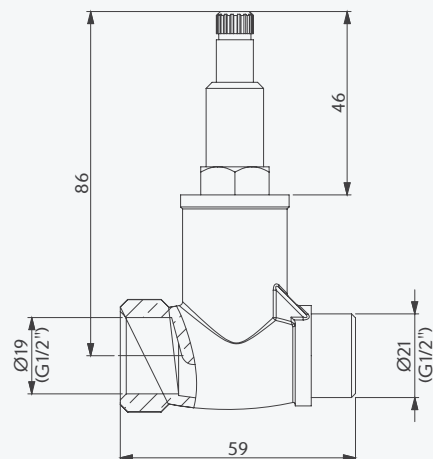
 cromado



- Atende Norma ABNT NBR 15423.
- Fácil instalação.
- Temperatura máxima de água: 70°C.
- Bitola de 2" x 1".
- Garantia de 12 anos.
- Acabamento superficial biníquel cromado que proporciona alta resistência à corrosão.
- Composição básica: corpo em latão, tampão em PVC, porca de fixação em ACETAL e guarnição em PVC.

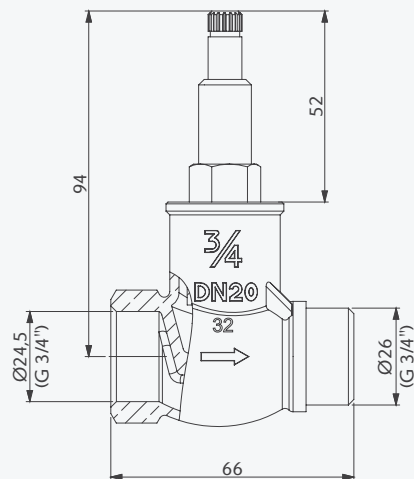
Registros

1416 / 10802300
Registro de pressão DN15



- Fácil instalação.
- Registro de pressão permite controlar a vazão de forma gradual em aplicações pontuais.
- Conforme Norma ABNT NBR 15704-1.
- Composição básica: Latão.
- Temperatura máxima de água: 70°C.
- Bitola de 1/2" (DN15).

10801400
Registro de pressão DN20



- Fácil instalação.
- Registro de pressão permite controlar a vazão de forma gradual em aplicações pontuais.
- Conforme Norma ABNT NBR 15704-1.
- Composição básica: Latão.
- Temperatura máxima de água: 70°C.
- Bitola de 3/4" (DN20).

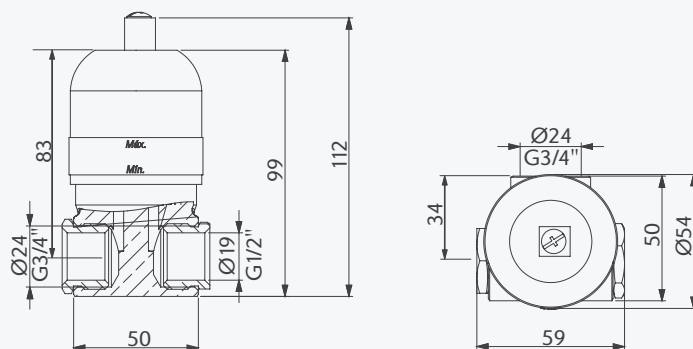
Diversos

12518110

Base monocomando de chuveiro sem acabamento



- Fácil instalação.
- Aplicação: Pode ser utilizado em chuveiros ou banheira.
- Composição básica: Corpo (latão) e mecanismo (plástico de engenharia e elastômero e cerâmica).
- Mecanismo Op40 com vedação cerâmica que permite uma resistência superior a 500 mil acionamentos.
- Permite o ajuste do fluxo e da temperatura da água com apenas uma mão, simplesmente com acionamento do mecanismo, que proporciona maior leveza na abertura e no fechamento.
- Desempenho em alta ou baixa pressão, de 0,2 a 4 kgf/cm² ou 2 a 40 MCA.
- Temperatura máxima de água: 70°C.
- Bitola de 3/4" (DN20).
- Produto acompanha: Adaptador de 1/2" (DN15) e gabarito plástico de instalação que serve também para proteção do produto durante a obra.

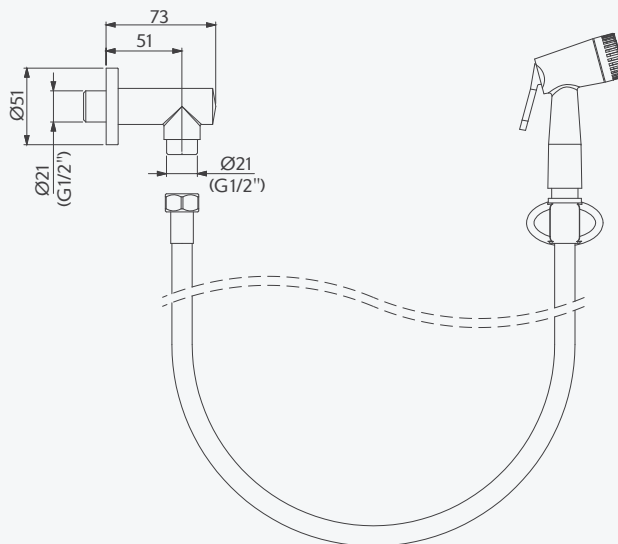



10309110

Ducha higiênica Perflex sem registro



- Excelente opção prática e eficiente para higiene pessoal, com design funcional.
- Composição básica: ducha manual cromada e suporte abs cromados, flexível inox, corpo metálico (latão cromado).
- Desempenho em alta ou baixa pressão, de 0,2 a 4 kgf/cm² ou 2 a 40 MCA.
- Temperatura máxima de água: 70°C.
- Bitola de 1/2" (DN15).
- Conforme Norma ABNT NBR 14877.
- Mangueira flexível inox de 1,20cm.
- Produto acompanha: Suporte para ducha com parafuso e bucha de fixação.
- Garantia de 12 anos.



 cromado

Reguladores de vazão

11636900
Regulador de vazão ELP 6 litros



- Fácil instalação.
- Uso indicado: Os reguladores de vazão podem ser utilizados em chuveiros com pressão superior a 10 mca, torneiras e misturadores com diâmetro no mínimo 14 mm e que não exceda 16 mm.
- Econômico, traz conforto e bem estar ao usuário.
- Composição: ABS, borracha nitrílica e PP.
- Não sofre efeitos da corrosão
- Bitola de 1/2" (DN15).
- Vazão 6L/min.

11636700
Regulador de vazão ELP 8 litros



- Fácil instalação.
- Uso indicado: Os reguladores de vazão podem ser utilizados em chuveiros com pressão superior a 10 mca, torneiras e misturadores com diâmetro no mínimo 14 mm e que não exceda 16 mm.
- Econômico, traz conforto e bem estar ao usuário.
- Composição: ABS, borracha nitrílica e PP.
- Não sofre efeitos da corrosão
- Bitola de 1/2" (DN15).
- Vazão 8L/min.

Reguladores de vazão

11637000

Regulador de vazão ELP 12 litros



- Fácil instalação.
- Uso indicado: Os reguladores de vazão podem ser utilizados em chuveiros com pressão superior a 10 mca, torneiras e misturadores com diâmetro no mínimo 14 mm e que não exceda 16 mm.
- Econômico, traz conforto e bem estar ao usuário.
- Composição: ABS, borracha nitrílica e PP.
- Não sofre efeitos da corrosão
- Bitola de 1/2" (DN15).
- Vazão 12L/min.

11636800

Regulador de vazão ELP 14 litros



- Fácil instalação.
- Uso indicado: Os reguladores de vazão podem ser utilizados em chuveiros com pressão superior a 10 mca, torneiras e misturadores com diâmetro no mínimo 14 mm e que não exceda 16 mm.
- Econômico, traz conforto e bem estar ao usuário.
- Composição: ABS, borracha nitrílica e PP.
- Não sofre efeitos da corrosão
- Bitola de 1/2" (DN15).
- Vazão 12L/min.

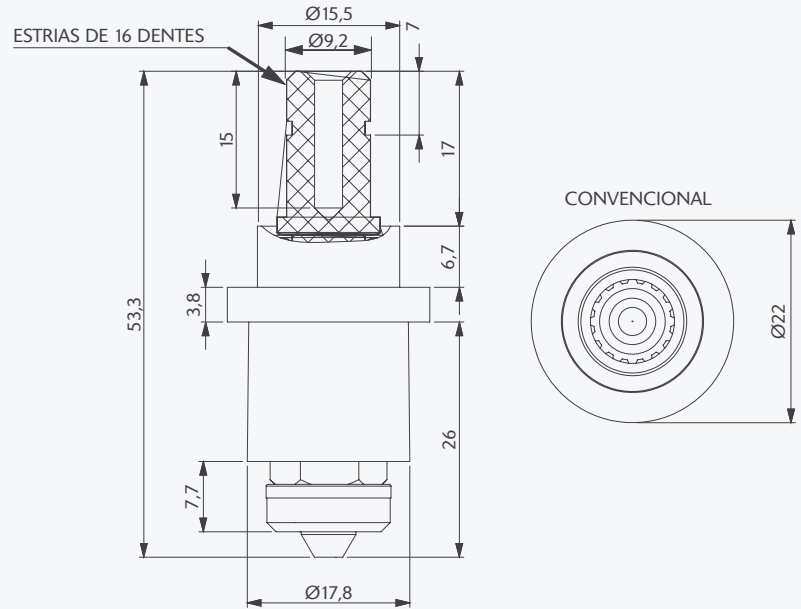
Cartuchos

11600400

Cartucho m.v.s para torneira



- Fácil instalação.
- Mecanismo convencional de pressão.
- Aplicação: Registro de pressão DN15 e alguns misturadores.
- Pressão de uso: 2 a 40 MCA.
- Material: latão e plástico de engenharia.
- Estria de 16 dentes.

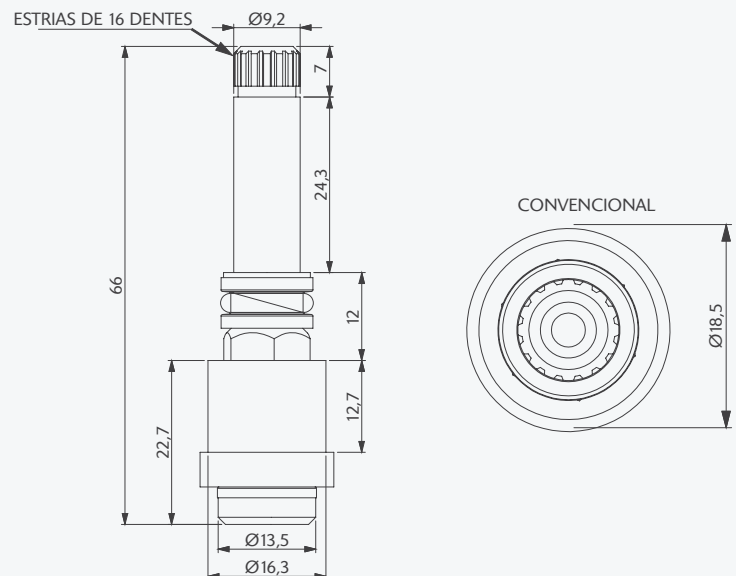


11603100

Cartucho M.V.S para torneira de lavatório luxo



- Fácil instalação.
- Mecanismo convencional de pressão.
- Aplicação: Registro de pressão DN15 e alguns misturadores.
- Pressão de uso: 2 a 40 MCA.
- Material: latão e plástico de engenharia.
- Estria de 16 dentes.



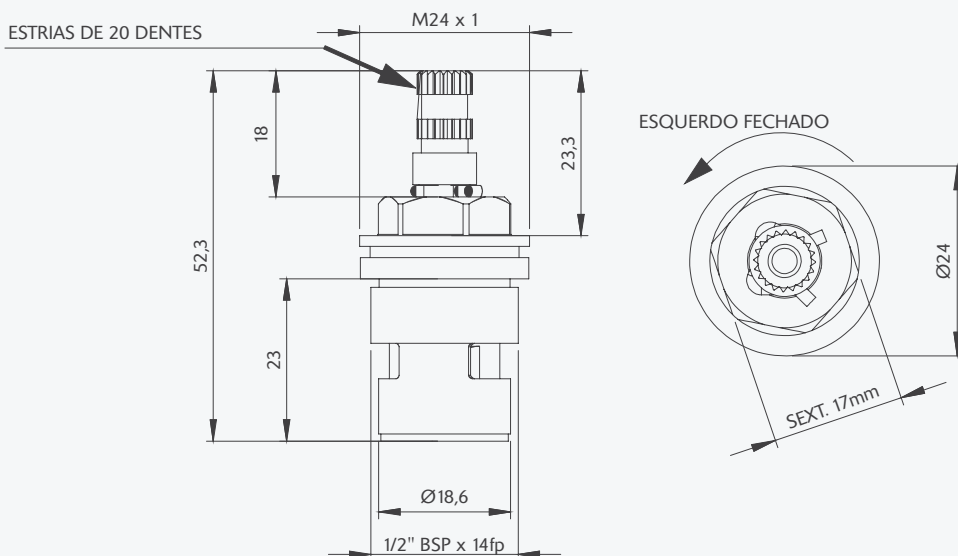
Cartuchos

11609100

Cartucho m.v.s esquerdo



- Alta resistência e durabilidade.
- Fácil instalação.
- Mecanismo de vedação cerâmico.
- Aplicação: Alguns misturadores Perflex e outras marcas.
- Pressão de uso: 2 a 40 MCA.
- Material: liga de cobre, cerâmica, plásticos de engenharia e elastômeros.
- Fechamento anti-horário 1/4 de volta.
- Temperatura de 0 a 90°C.
- Estria de 20 dentes.

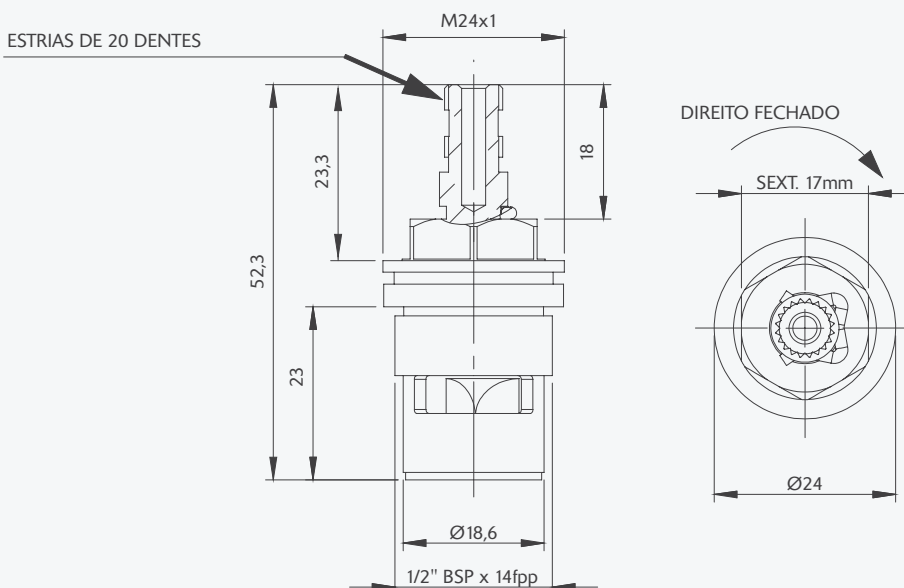


11609000

Cartucho m.v.s direito



- Alta resistência e durabilidade.
- Fácil instalação.
- Mecanismo de vedação cerâmico.
- Aplicação: Algumas torneiras e misturadores Perflex e outras marcas.
- Pressão de uso: 2 a 40 MCA.
- Material: liga de cobre, cerâmica, plásticos de engenharia e elastômeros.
- Fechamento horário 1/4 de volta.
- Temperatura de 0 a 90°C.
- Estria de 20 dentes.




Cartuchos

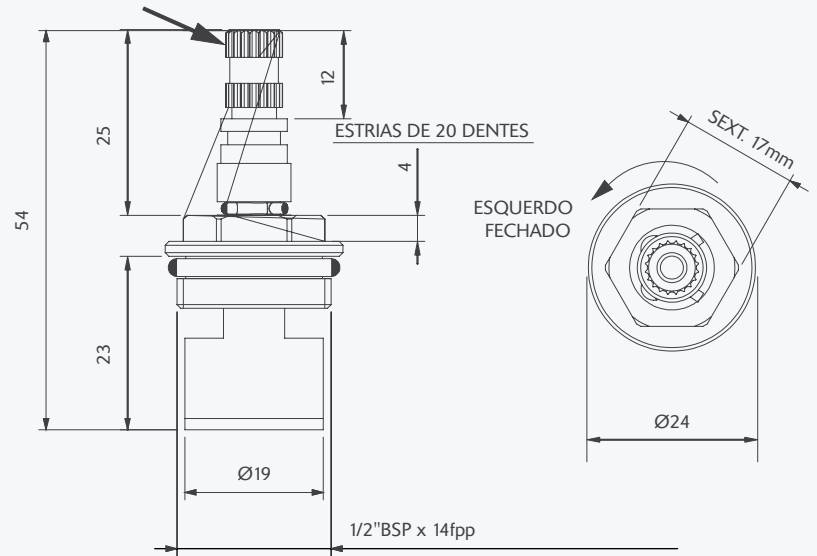
11639700

Cartucho m.v.s premier esquerdo



 cromado

- Alta resistência e durabilidade.
- Fácil instalação.
- Mecanismo de vedação cerâmico.
- Aplicação: Alguns misturadores Perflex e outras marcas.
- Pressão de uso: 2 a 40 MCA.
- Material: liga de cobre, cerâmica, plásticos de engenharia e elastômeros.
- Fechamento anti-horário 1/4 de volta.
- Temperatura de 0 a 90°C.
- Estria de 20 dentes.



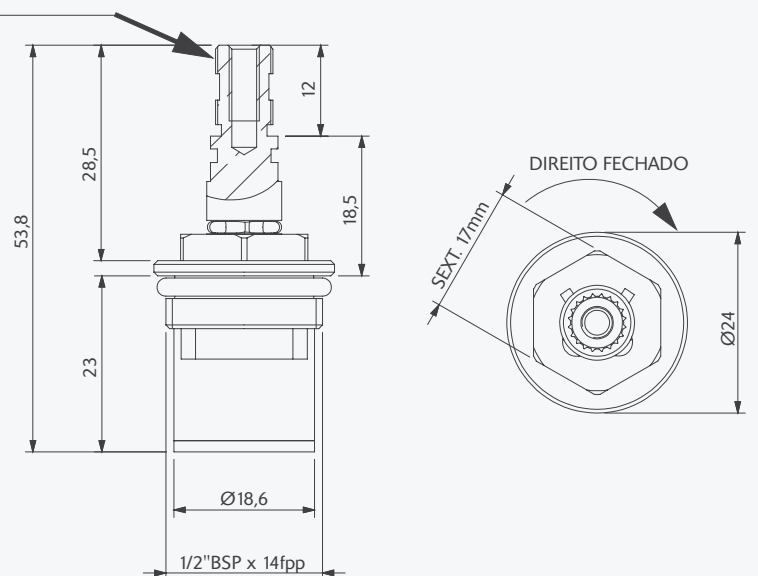
11639800

Cartucho m.v.s premier direito



- Alta resistência e durabilidade.
- Fácil instalação.
- Mecanismo de vedação cerâmico.
- Aplicação: Algumas torneiras e misturadores Perflex e outras marcas.
- Pressão de uso: 2 a 40 MCA.
- Material: liga de cobre, cerâmica, plásticos de engenharia e elastômeros.
- Fechamento horário 1/4 de volta.
- Temperatura de 0 a 90°C.
- Estria de 20 dentes.

ESTRIAS DE 20 DENTES



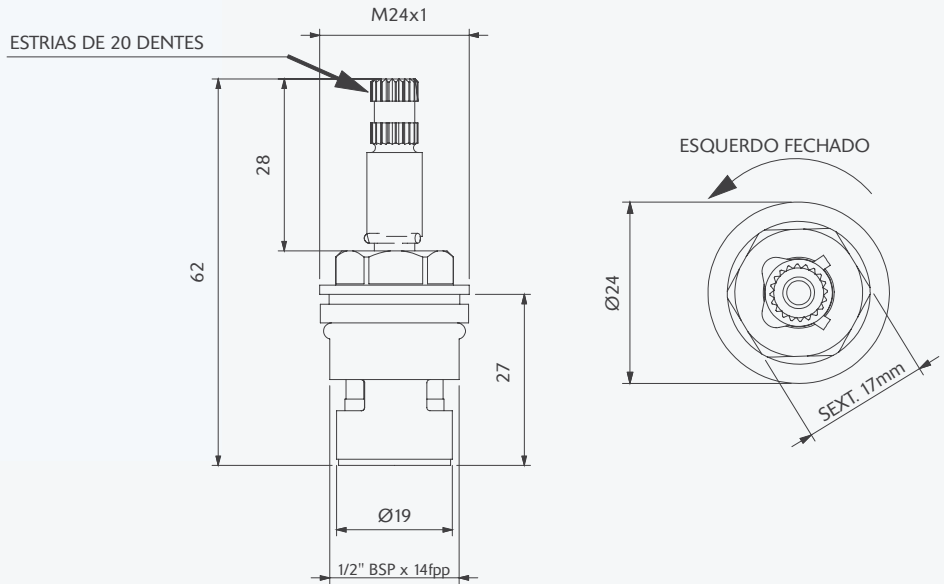
Cartuchos

11635100

Cartucho m.v.s esquerdo - haste longa



- Alta resistência e durabilidade.
- Fácil instalação.
- Mecanismo de vedação cerâmico.
- Aplicação: Alguns misturadores Perflex e outras marcas.
- Pressão de uso: 2 a 40 MCA.
- Material: liga de cobre, cerâmica, plásticos de engenharia e elastômeros.
- Fechamento anti-horário 1/4 de volta.
- Temperatura de 0 a 90°C.
- Estria de 20 dentes alongada.

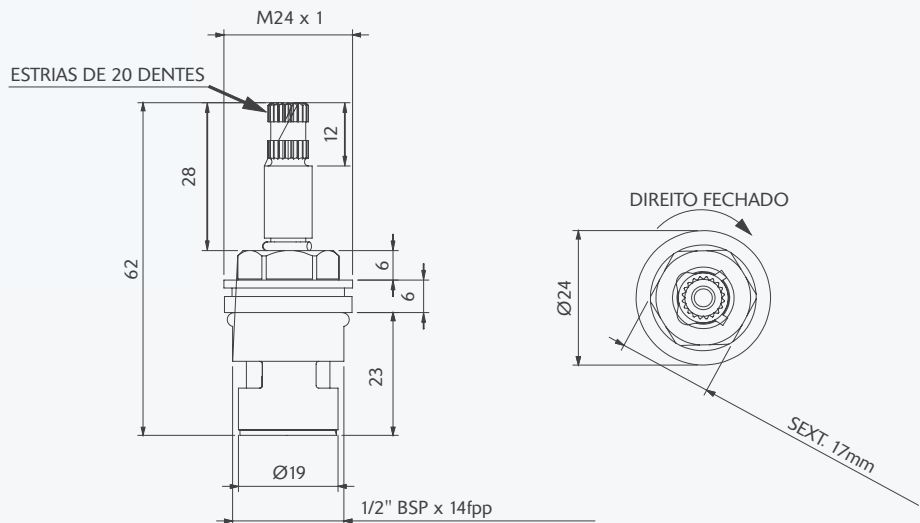


11635200

Cartucho m.v.s direito - haste longa



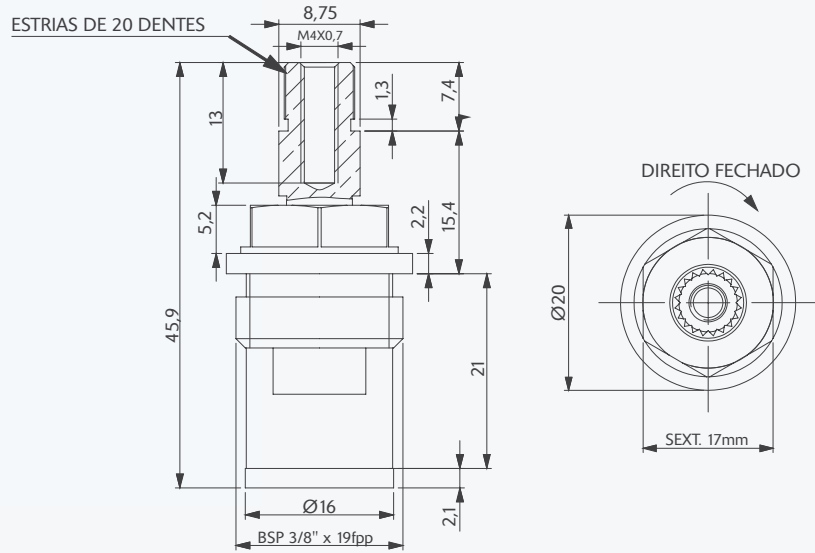
- Alta resistência e durabilidade.
- Fácil instalação.
- Mecanismo de vedação cerâmico.
- Aplicação: Alguns misturadores Perflex e outras marcas.
- Pressão de uso: 2 a 40 MCA.
- Material: liga de cobre, cerâmica, plásticos de engenharia e elastômeros.
- Fechamento horário 1/4 de volta.
- Temperatura de 0 a 90°C.
- Estria de 20 dentes alongada.



Cartuchos

11635300

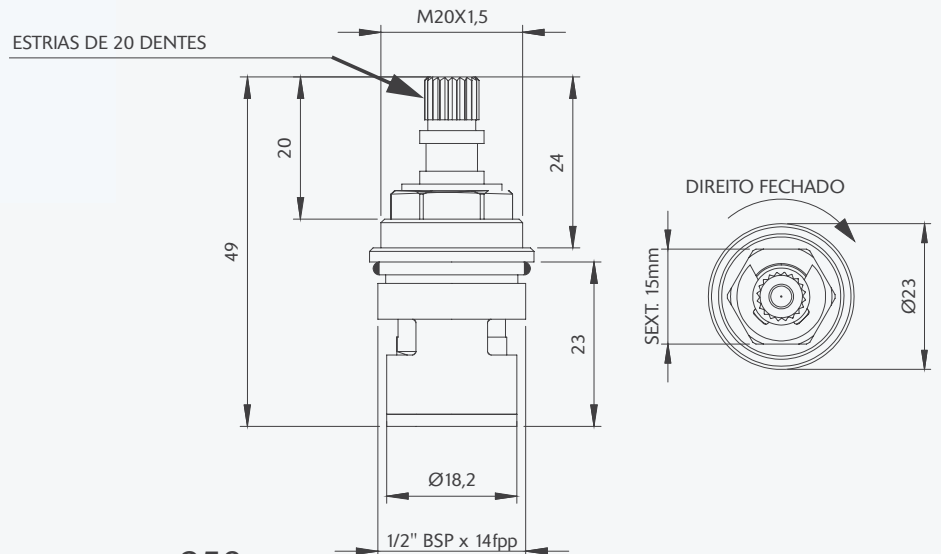
Cartucho m.v.s pequeno direito G3/8 - Trim



- Alta resistência e durabilidade.
- Fácil instalação.
- Mecanismo de vedação cerâmico.
- Aplicação: Torneiras C30 Perflex e outras marcas.
- Pressão de uso: 2 a 40 MCA.
- Material: liga de cobre, cerâmica, plásticos de engenharia e elastômeros.
- Fechamento horário 1/4 de volta.
- Temperatura de 0 a 90°C.
- Estria de 20 dentes.

11643900

Cartucho m.v.s - Linea / Trim



- Alta resistência e durabilidade.
- Fácil instalação.
- Mecanismo de vedação cerâmico.
- Aplicação: Algumas torneiras e misturadores Perflex e outras marcas.
- Pressão de uso: 2 a 40 MCA.
- Material: liga de cobre, cerâmica, plásticos de engenharia e elastômeros.
- Fechamento horário 1/4 de volta.
- Temperatura de 0 a 90°C.
- Estria de 20 dentes.

Cartuchos

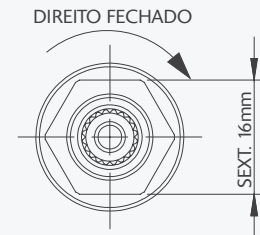
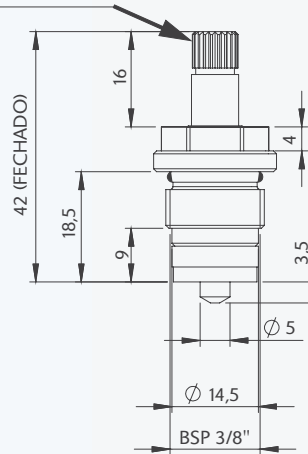
11637800

Cartucho m.v.s convencional - Trim



- Menor controle de vazão.
- Fechamento horário convencional.
- Estria de 20 dentes.
- Fácil instalação.
- Mecanismo de pressão.
- Aplicação: Torneiras C30 Perflex e outras marcas.
- Pressão de uso: 2 a 40 MCA.
- Material: liga de cobre, plásticos de engenharia e elastômeros.

ESTRIAS DE 20 DENTES



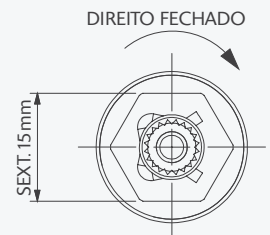
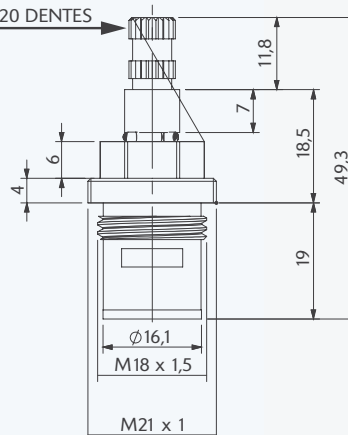
11644700

Cartucho m.v.s - Likeflex / Única



- Estria de 20 dentes.
- Temperatura de 0 a 90°C.
- Alta resistência e durabilidade.
- Fechamento horário 1/4 de volta.
- Fácil instalação.
- Mecanismo de vedação cerâmico M18.
- Aplicação: Algumas torneiras e misturadores Perflex e outras marcas.
- Pressão de uso: 2 a 40 MCA.
- Material: liga de cobre, cerâmica, plásticos de engenharia e elastômeros.

ESTRIAS DE 20 DENTES

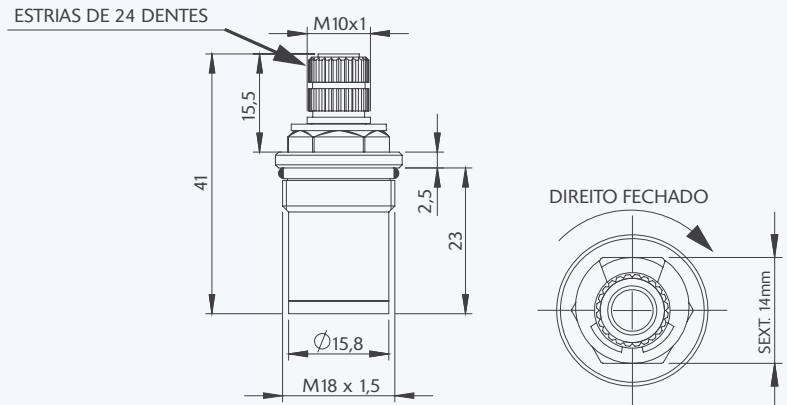


Cartuchos

11647400
Cartucho m.v.s 1/4v - Open



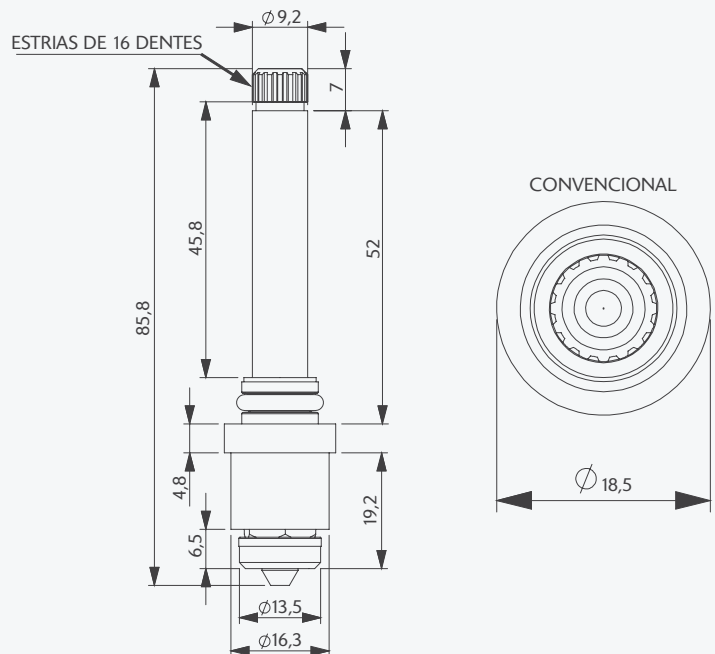
- Alta resistência e durabilidade.
- Fácil instalação.
- Mecanismo de vedação cerâmico 1/4 de volta.
- Aplicação: Torneiras OPEN C77 Perflex.
- Pressão de uso: 2 a 40 MCA.
- Temperatura de 0 a 90°C.
- Material: liga de cobre, cerâmica, plástico de engenharia e elastômeros.



11600500
Cartucho m.v.s para registro



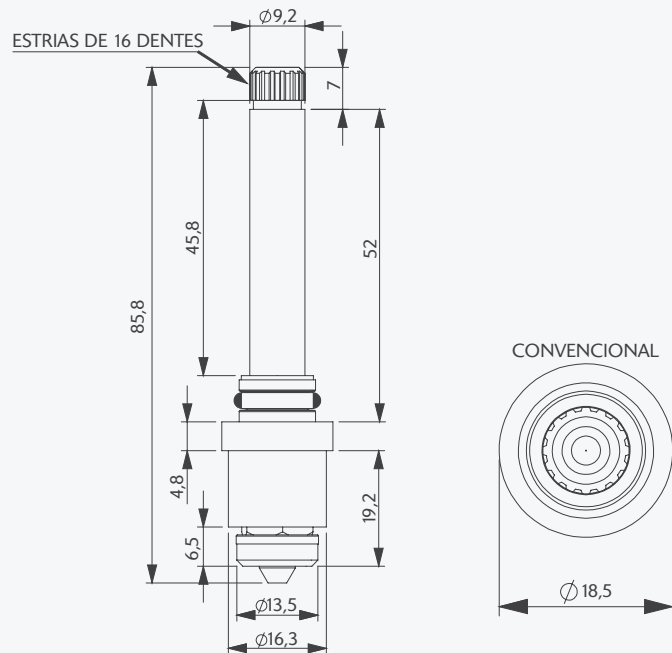
- Fácil instalação.
- Mecanismo convencional de pressão.
- Aplicação: Registro de pressão DN15 e alguns misturadores.
- Pressão de uso: 2 a 40 MCA.
- Material: latão e plástico de engenharia.
- Estria de 16 dentes.



Cartuchos

11602800

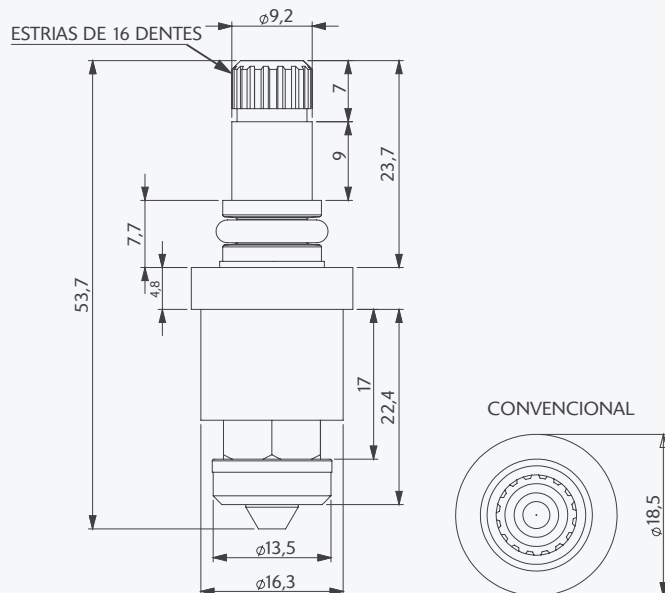
Cartucho m.v.s para registro de pressão DN20



- Fácil instalação.
- Mecanismo convencional de pressão.
- Aplicação: Registro de pressão 3/4" - (DN20).
- Pressão de uso: 2 a 40 MCA.
- Material: latão e plástico de engenharia.
- Estria de 16 dentes.

11602900

Cartucho m.v.s torneira BM Jet C50



- Fácil instalação.
- Mecanismo convencional de pressão.
- Aplicação: Algumas torneiras e duchas Perflex.
- Pressão de uso: 2 a 40 MCA.
- Material: latão e plástico de engenharia.
- Estria de 16 dentes.

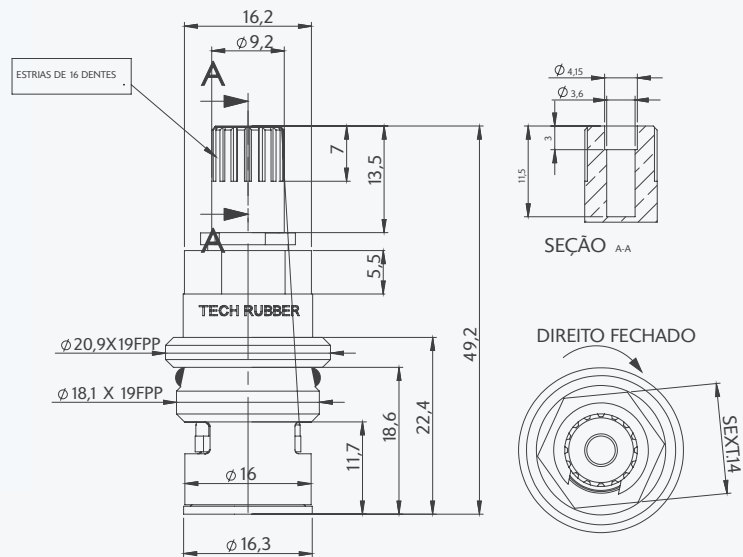
Cartuchos

11650300

Cartucho m.v.s 1/4 de volta - Job



- Estria de 16 dentes.
- Boa resistência e alta durabilidade.
- Fechamento horário 1/4 de volta.
- Fácil instalação.
- Mecanismo de vedação cerâmico.
- Pressão de uso: 2 a 40 MCA.
- Aplicação: Torneiras C24 Perflex e similares.
- Temperatura de 0 a 90°C.
- Material: cerâmica, plásticos de engenharia e elastômeros.

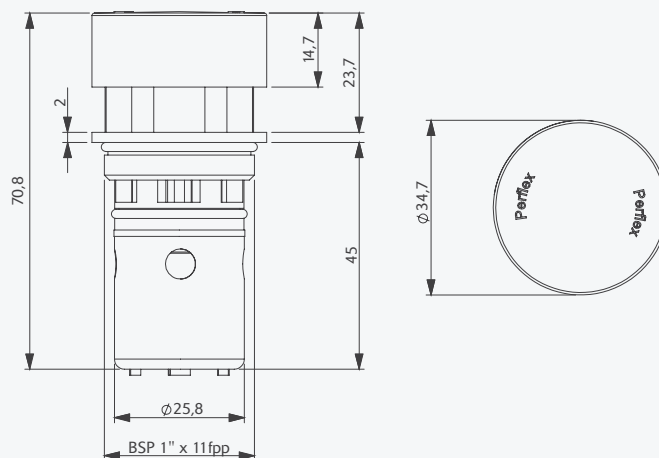


12519310

Cartucho para torneira pressurizada



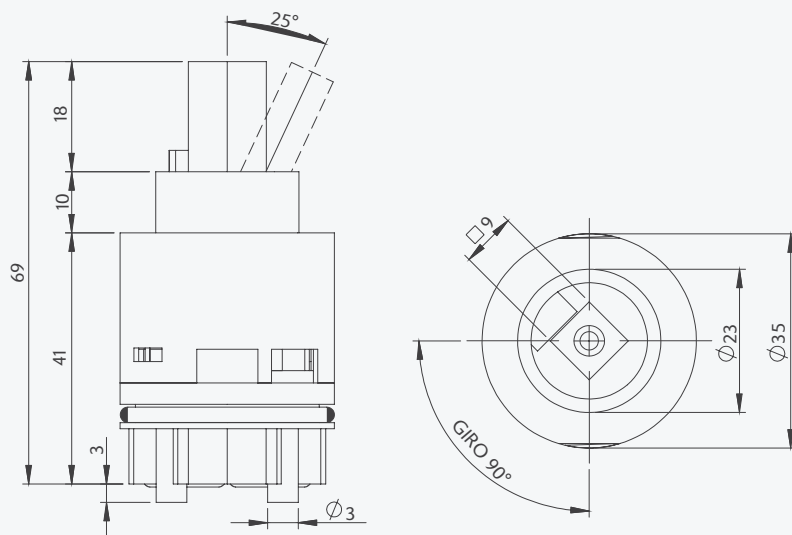
- Alta resistência e durabilidade.
- Fácil instalação.
- Mecanismo de fechamento automático temporizado.
- Aplicação: Torneiras Permatic Perflex.
- Pressão de uso: 2 a 40 MCA.
- Temperatura de 0 a 90°C.
- Material: latão, plásticos de engenharia e elastômeros.
- Botão de acionamento metálico cromado.



Cartuchos

11613900

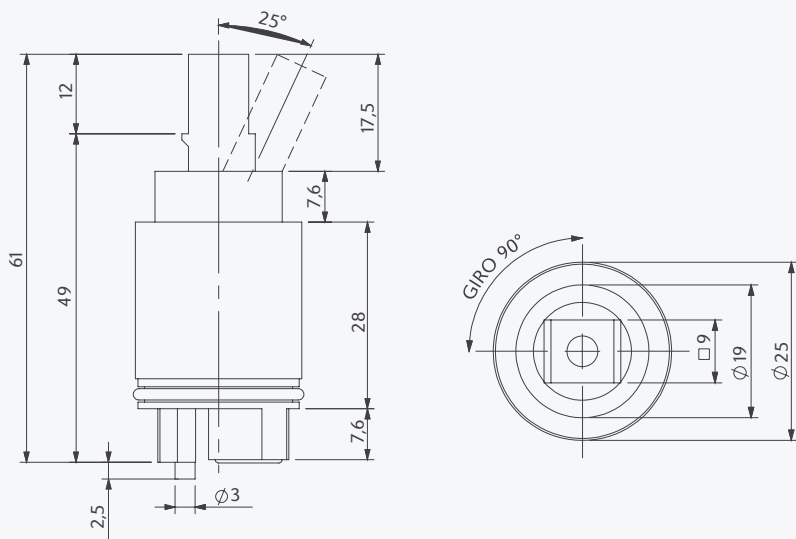
Cartucho monocomando para lavatório - Quadra / New quadra / Futura



- Alta resistência e durabilidade.
- Funcionamento: Monocomando, mistura água quente e fria em um único comando.
- Fácil instalação.
- Mecanismo Monocomando OP 35.
- Aplicação: Alguns misturadores Perflex e outras marcas.
- Pressão de uso: 2 a 40 MCA.
- Material: plásticos de engenharia, pastilhas de cerâmica e anel de borracha.
- Temperatura de 0 a 90°C.

11646100

Cartucho para monocomando - Mais

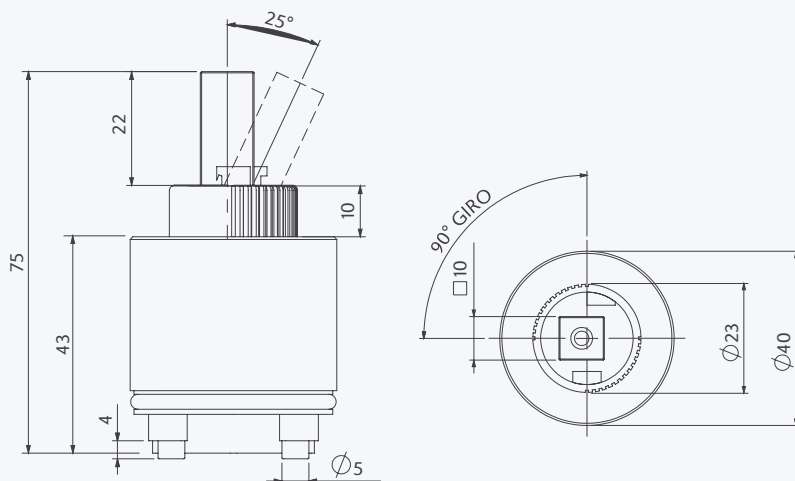


- Alta resistência e durabilidade.
- Funcionamento: Monocomando, mistura água quente e fria em um único comando.
- Fácil instalação.
- Mecanismo Monocomando OP 25.
- Aplicação: Misturadores C44 Perflex.
- Pressão de uso: 2 a 40 MCA.
- Material: plásticos de engenharia, pastilhas de cerâmica e anel de borracha.
- Temperatura de 0 a 90°C.

Cartuchos

11613800

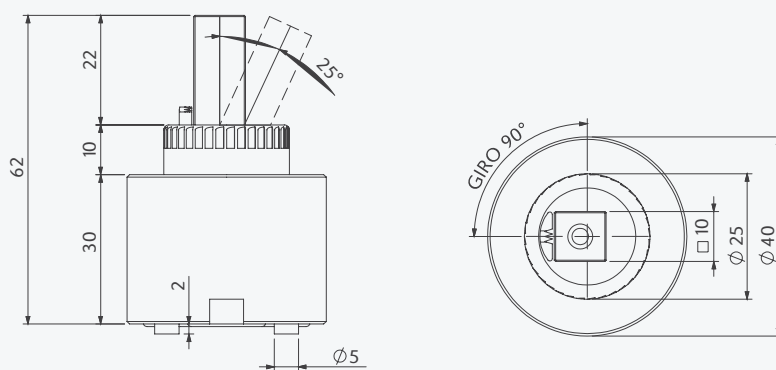
Cartucho monocomando para chuveiro



- Alta resistência e durabilidade.
- Funcionamento: Monocomando, mistura água quente e fria em um único comando.
- Fácil instalação.
- Mecanismo Monocomando OP 40.
- Aplicação: Misturadores de chuveiro/cozinha Perflex e outras marcas.
- Pressão de uso: 2 a 40 MCA.
- Material: plásticos de engenharia, pastilhas de cerâmica e anel de borracha.
- Temperatura de 0 a 90°C.

11644800

Cartucho para monocomando cozinha gourmet

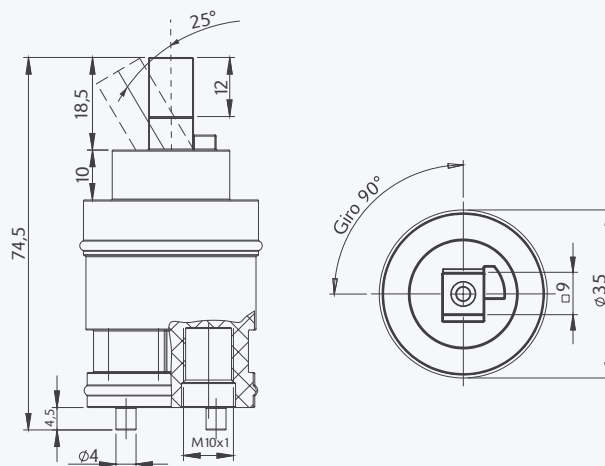


- Alta resistência e durabilidade.
- Funcionamento: Monocomando, mistura água quente e fria em um único comando.
- Fácil instalação.
- Mecanismo Monocomando OP 40.
- Aplicação: Misturadores monocomando 2268 e 2288, linha C60 Perflex.
- Pressão de uso: 2 a 40 MCA.
- Material: plásticos de engenharia, pastilhas de cerâmica e anel de borracha.
- Temperatura de 0 a 90°C.

Cartuchos

11646200

Cartucho para monocomando - You / You gap



- Alta resistência e durabilidade.
- Funcionamento: Monocomando, mistura água quente e fria em um único comando.
- Fácil instalação.
- Mecanismo monocomando conexão direta.
- Aplicação: Alguns misturadores Perflex e outras marcas.
- Pressão de uso: 2 a 40 MCA.
- Material: plásticos de engenharia, pastilhas de cerâmica e anel de borracha.
- Temperatura de 0 a 90°C.

Mecanismos de vedação

MISTURADORES

11635100	CARTUCHO COM 1/4 DE VOLTA - GRANDE - ESQUERDO				
11635200	CARTUCHO COM 1/4 DE VOLTA - GRANDE - DIREITO				
PRODUTO	MDH 1984	1878	1877	1875	1895
LINHAS	C71	C71	C31	C93	C61
	C73	C73	C33	C88	C71
		C88	C61		C73
			C71		C83
			C73		C88
			C83		C91
			C94		C92
					C93

11609100	CARTUCHO COM 1/4 DE VOLTA - ESQUERDO							
11609000	CARTUCHO COM 1/4 DE VOLTA - DIREITO							
PRODUTO	MDH 1984	1256	1258	1875	1876	1877	1878	1895
LINHAS	C36	C31	C31	C69	C73	C36	C36	C36
	C61	C36	C36	C70		C39	C61	C36
		C61	C61			C66	C83	
						C73	C88	
						C82		

*11609000	CARTUCHO COM 1/4 DE VOLTA - DIREITO						
PRODUTO	MDH 1984	1256	1258	1875	1877	1878	1895
LINHAS	C35	C34	C34	C69	C37	C35	C37
	C37	C35	C35		C69	C37	C69
	C50	C37	C37		C84	C64	C84
	C52	C50	C50			C85	
	C84	C51	C51			C96	
		C52	C52				
		C64	C64				

*11635200	CARTUCHO COM 1/4 DE VOLTA - GRANDE - DIREITO					
PRODUTO	MDH 1984	1878	1877	1875	1895	
LINHAS	C69	C69	C30	C80	C35	C35
	C80	C80	C32	C85	C50	C50
		C35	C34	C96	C51	C51
			C35		C52	C52
			C50		C96	C64
			C51			C80
			C52			C85
			C64			C96

11639800	CARTUCHO COM 1/4 DE VOLTA PREMIER - DIREITO	
11639700	CARTUCHO COM 1/4 DE VOLTA PREMIER - ESQUERDO	
PRODUTO	1256	1258
LINHAS	C71 e C93	C71

11643900	CARTUCHO MVSC 1/4 V LINEA / TRIM - DIREITO	
11648100	CARTUCHO MVSC 1/4 V LINEA / TRIM - ESQUERDO	
PRODUTO	1256	
LINHAS	C55 - C44	

11639800	CARTUCHO COM 1/4 DE VOLTA PREMIER - DIREITO		
PRODUTO	1256	1258	MDH 1984
LINHAS	C35	C35	C35

11643900	CARTUCHO MVSC 1/4 V LINEA / TRIM	
PRODUTO	1877	
LINHAS	C24 - C67	

11644700	CARTUCHO MVSC LIKEFLEX/ÚNICA	
PRODUTO	1256	
LINHAS	C24 - C27 - C29 - C30	

*Utilizados em ambos os lados dos misturadores.

Mecanismos de vedação

MONOCOMANDOS

11613800	CARTUCHO PARA MISTURADOR DE CHUVEIRO / COZINHA			
PRODUTO	2256	2288	2877	4900
LINHAS	C60	C82	C82	C61 C80 C91 C92

11613900	CARTUCHO PARA MISTURADOR DE CHUVEIRO / COZINHA				
PRODUTO	2255	2256	2856	2875	2877
LINHAS	C33	C56 C57 C61 C80 C82 C85	C60	C61	C61 C78 C80 C82 C85

TORNEIRAS E DUCHAS

11639800	CARTUCHO COM 1/4 DE VOLTA PREMIER - DIREITO									
PRODUTO	DH 1984	1166	1167	1168	1178	1195	1196	1197	1198	1159
LINHAS	C35 C71 C91 C92 C93	C82	C35 C71 C82 C93	C34 C35 C71	C82	C82 C91 C93	C35 C71 C82	C35 C71	C35 C91 C93	C82

11644700	CARTUCHO MVSC LIKEFLEX / ÚNICA									
PRODUTO	DH 1984	1130	1131	1153	1158	1167	1168	1178	1196	1198
LINHAS	C27 C29 C44 C45	C22	C22 C24	C22	C22	C22 C27 C29	C22 C27 C29	C22	C22 C27 C29	C22 C27

11637800	CARTUCHO MVSC TRIM CONVENCIONAL					
PRODUTO	POP FLEX	1130	1131	1153	1158	1178
LINHAS	REGISTRO USO GERAL	C30	C30	C30	C30	C30

*11635300	CARTUCHO COM 1/4 DE VOLTA - PEQUENO - DIREITO G3/8					
PRODUTO	POP FLEX	1130	1131	1153	1158	1178
LINHAS	REGISTRO USO GERAL	C30	C30	C30	C30	C30

*OPCIONAL AO 11637800, ERA USADO ATÉ DEZEMBRO 2013

11647400	CARTUCHO MVSC COM 1/4 DE VOLTA OPEN		
PRODUTO	1195	1196	1197
LINHAS	C77	C77	C77

Mecanismos de vedação

TORNEIRAS E DUCHAS

11609000	CARTUCHO COM 1/4 DE VOLTA - DIREITO																			
PRODUTO	DH 1984	1130	1131	1153	1158	1159	1166	1167	1168	1169	1170	1178	1193	1195	1196	1197	1198	1199	1191	
LINHAS	C31 C34 C36 C37 C50 C51 C52 C64 C69 C73 C80 C82 C83 C84 C85 C88 C96	C36 C37 C51	C36 C37	C36 C37 C51	C36 C37 C51	C82			C31 C34 C36 C37 C50 C51 C52 C61 C64 C64 C83 C85	C31 C34 C36 C37 C50 C52 C61 C64 C83 C85	C52	C52	C36 C37 C51 C69	C36 C37 C51 C80 C83 C88	C61 C69 C80 C83 C88	C31 C34 C36 C37 C50 C51 C52 C61 C64 C64 C69 C73 C80 C83 C84 C85 C96	C36 C37 C61 C64 C69 C83 C88	C31 C34 C35 C37 C51 C52 C61 C83 C84 C85 C88	C50	C91

11643900	CARTUCHO MVSC 1/4 V LINEA / TRIM / A PARTIR DE MARÇO 2014											
PRODUTO	DH 1984	1166	1167	1168	1178	1193	1195	1196	1197	1198		
LINHAS	C25 C32 C33 C39 C66 EVEN			C25 C30	C25 C30			C25 C30 C76	C25 C30 C76	C33 C66	C25 C30 C32 C33 C39 C66 EVEN	C39 C66 EVEN

MISTURADORES MONOCOMANDO

11646100	CARTUCHO PARA MONOCOMANDO	
PRODUTO	2256	2877
LINHAS	C44	C44

11646200	CARTUCHO PARA MONOCOMANDO	
PRODUTO	2875	2877
LINHAS	C74 C75 C76 C91	C74 C75 C76

11646500	CARTUCHO PARA MONOCOMANDO - BISTRÔ	
PRODUTO	BISTRÔ	
LINHAS	C60	

11646400	CARTUCHO PARA MONOCOMANDO - CONIC	
PRODUTO	2256	
LINHAS	C60	

11644800	CARTUCHO PARA MONOCOMANDO - GOURMET	
PRODUTO	2268	
LINHAS	C60	

11646600	CARTUCHO PARA MONOCOMANDO - MALBEC	
PRODUTO	MALBEC	
LINHAS	C60	

11646700	CARTUCHO PARA MONOCOMANDO - FLIP	
PRODUTO	2256	
LINHAS	C99	

Mecanismos de vedação

MISTURADORES MONOCOMANDO

MECANISMO	UTILIZAÇÃO	LINHA
11600400 CARTUCHO MVS P/ TORNEIRA	TORNEIRAS E DUCHA HIG. C/ OU SEM DERIVAÇÃO	CRISTAL (MODELO ANTIGO)
	MISTURADORES PARA COZINHA	CRISTAL (MODELO ANTIGO)
	TORNEIRAS E DUCHA HIG. C/ OU SEM DERIVAÇÃO	DIAMANTE (MODELO ANTIGO)
	MISTURADORES PARA COZINHA	DIAMANTE (MODELO ANTIGO)
	TODOS	USO GERAL (MODELO ANTIGO)
11600500 CARTUCHO MVS P/ REG	MISTURADORES PARA LAVATÓRIO	CRISTAL (MODELO ANTIGO)
	MISTURADORES PARA LAVATÓRIO	DIAMANTE (MODELO ANTIGO)
	MISTURADORES PARA LAVATÓRIO	PRATA (MODELO ANTIGO)
	MISTURADORES	TOPÁZIO
	REGISTRO DN15 OU LAT. DE MIST. P/ LAV. BASE 1/2"	REGISTRO DE PRESSÃO
11602900 CARTUCHO MVS TORN BM JET C50	TORNEIRA DE LAVATÓRIO 1196	PRATA (MODELO ANTIGO)
	TORNEIRA DE COZINHA 1167	
	DUCHA HIGIÊNICA C/ OU SEM DERIVAÇÃO	TOPÁZIO
	TORNEIRAS E DUCHA HIG. C/ OU SEM DERIVAÇÃO	
11603100 CARTUCHO MVS TORN LAV LUXO	TORNEIRA DE LAVATÓRIO 1199	PRATA (MODELO ANTIGO)
	TORNEIRA DE COZINHA 1168	
	MISTURADORES PARA COZINHA	
11602800 CARTUCHO MVS REG PRESSÃO DN20	REGISTRO DN20 BASE 3/4"	REGISTRO DE PRESSÃO



Perflex
metais

Siga-nos:



@perflexmetais



/PerflexMetais



VÍDEOS PERFLEX

A Perflex reserva-se o direito de alterar os produtos deste catálogo.
Fotos meramente ilustrativas. Janeiro 2025.