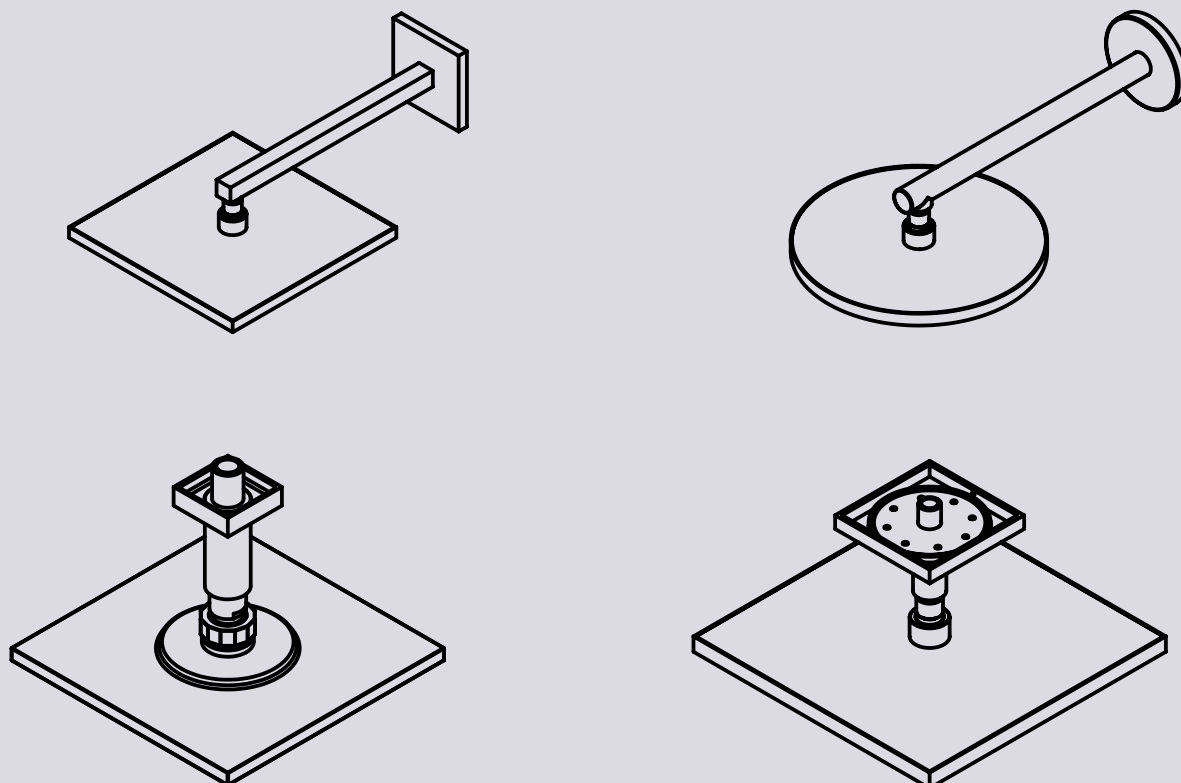


Manual de instalação para chuveiros



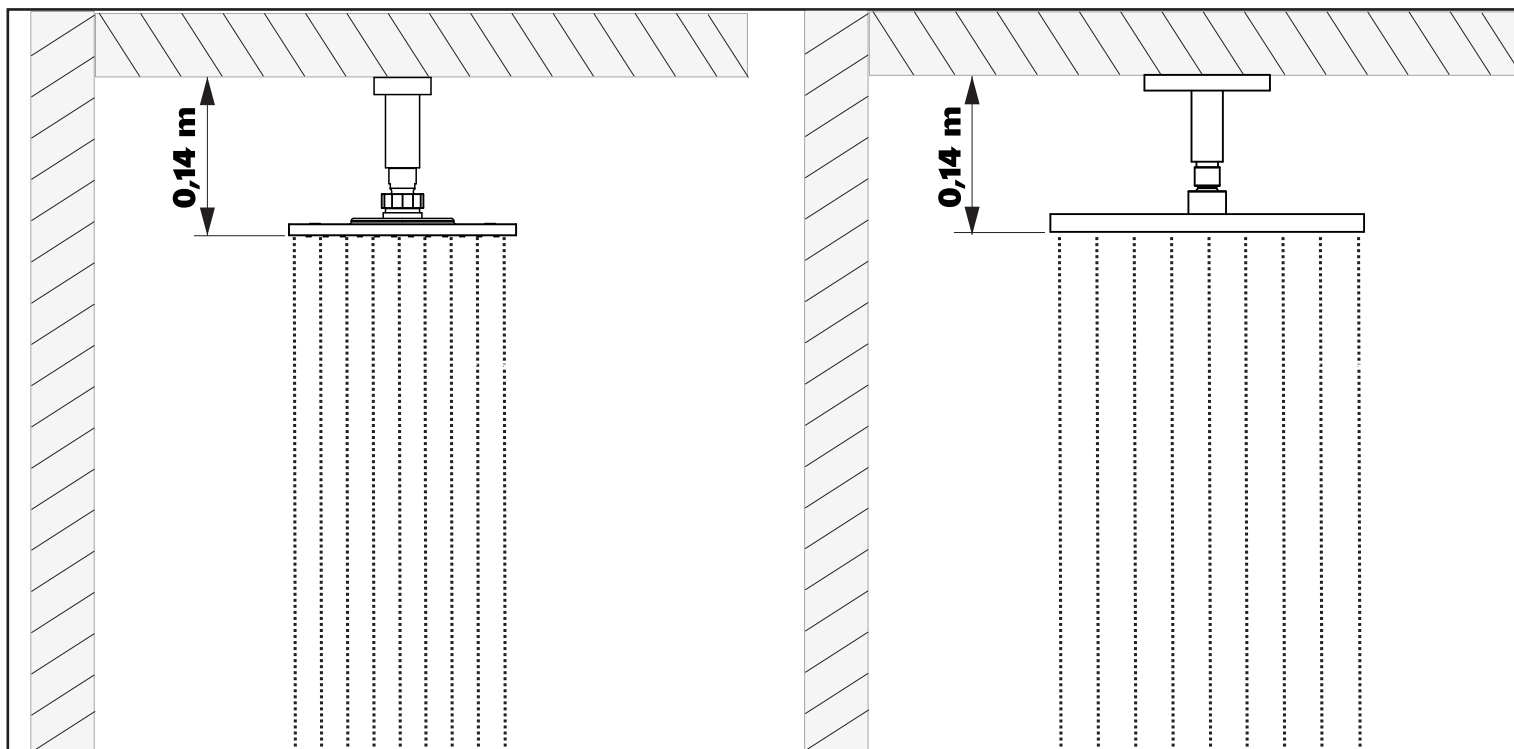
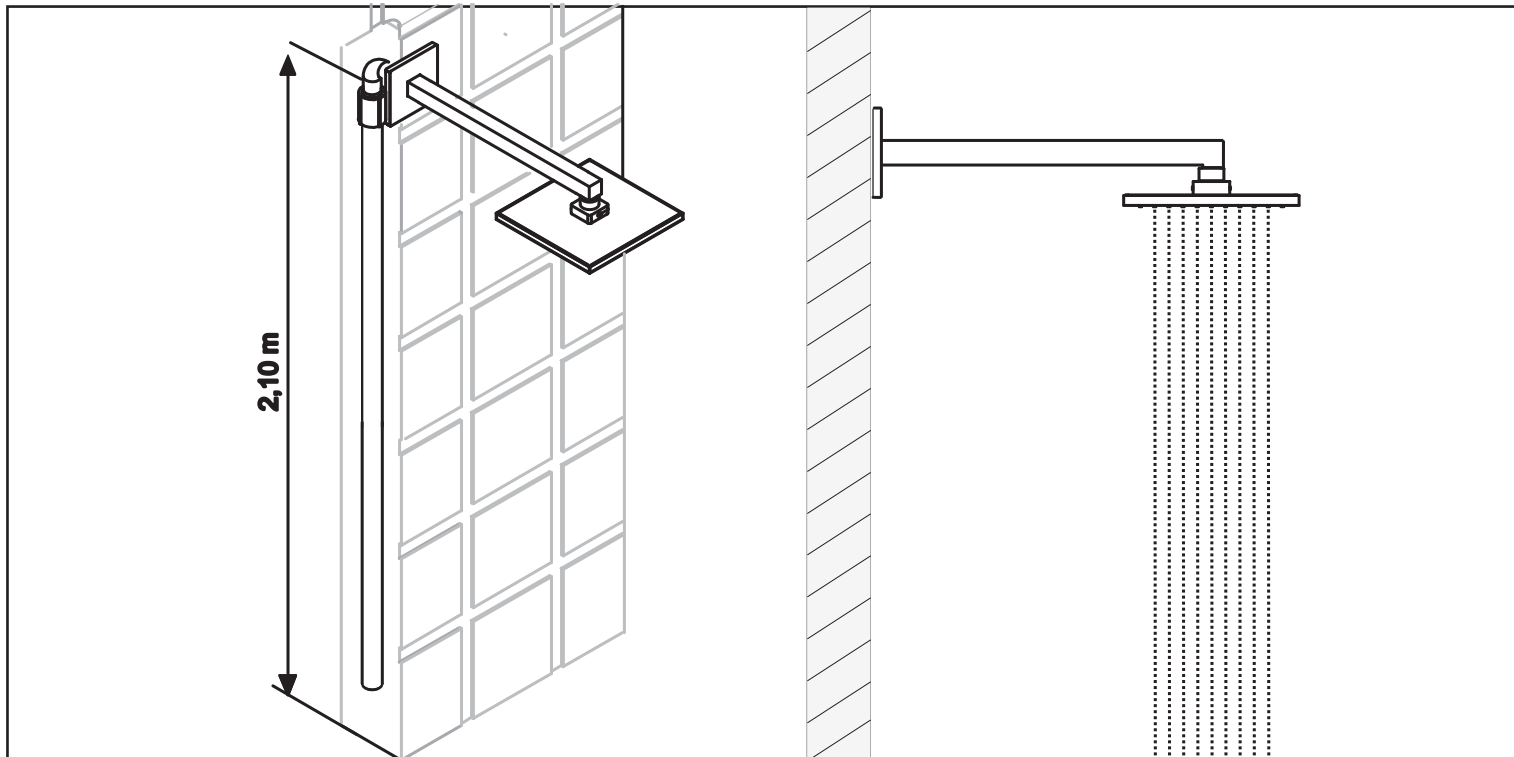
RELAÇÃO DE PRODUTOS

12303110	12304310	12305410	10600810
12303410	12304910	12305510	
12304210	12305010	12307010	

Características Técnicas

Bitolas	Temperatura Máxima	Pressão de Trabalho
1/2"	70° C 158° F	2 a 40 m.c.a (20 a 400 kPa)

Instalação



**Antes de instalar o chuveiro, abra o registro e deixe correr água suficiente para remover a sujeira da tubulação.
Feche o registro do chuveiro antes de instalar.**

Instalação

Se houver pouca vazão no chuveiro, utilize um pressurizador para aumentar a pressão do sistema.

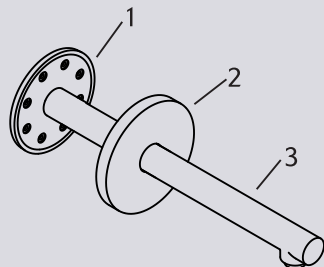
Caso o ponto de saída d'água esteja muito para dentro da parede será necessário a utilização de um prolongador de rebeta (não incluso). Nos casos em que a conexão estiver muito para fora, deve-se cortar a rosca do braço para que a canopla encoste na parede.

Para o melhor desempenho do sistema hidráulico, recomendamos seguir um projeto realizado por um profissional credenciado pelo CREA e seguir as normas ABNT, bem como as instruções de instalações.

Não usar chave de aperto nas partes cromadas.

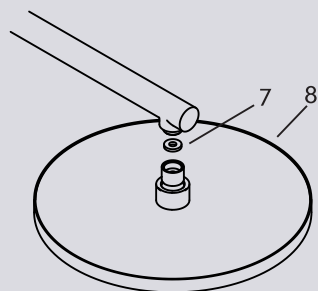
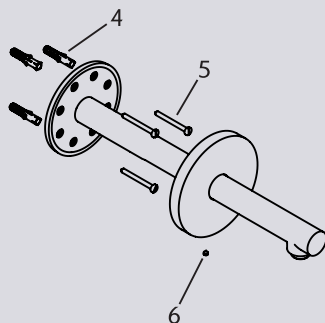
Siga as ilustrações e os passos de instalação conforme produto adquirido.

CHUVEIRO DE PAREDE DE 30 cm



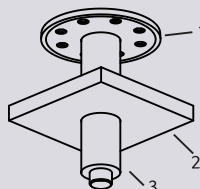
Para instalar o chuveiro de parede monte a canopla (2) e o suporte (1) no braço do chuveiro (3), cuidado para não riscar o acabamento. Rosqueie o braço do chuveiro (3) na saída de água da parede. Utilize o suporte (1) como guia para marcar os locais para furação. Verifique se a canopla esta encostando na parede, caso não esteja, corte cuidadosamente o excedente de rosca no braço do chuveiro (3). Retire o conjunto e fure nos locais marcados utilizando broca de Ø8mm.

Coloque as buchas (4) nos furos da parede. Rosqueie o conjunto novamente e fixe o suporte com os parafusos (5). Deslize a canopla (2) até encostar na parede e fixe com o parafuso (6).



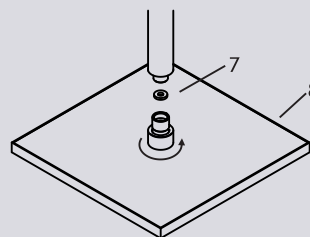
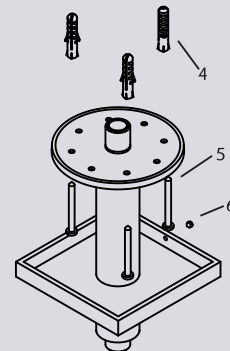
Rosqueie o chuveiro (8) e não esqueça de colocar a guarnição (7) entre a montagem.

CHUVEIRO DE TETO 30 cm



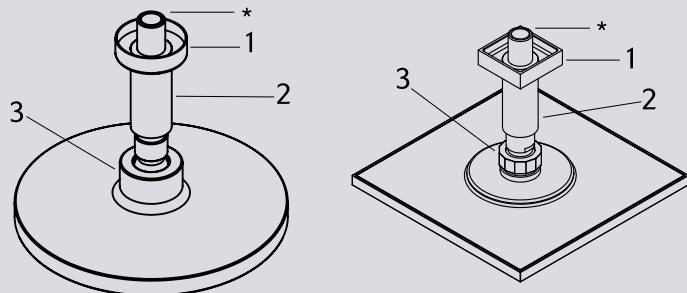
Para instalar o chuveiro de teto monte a canopla (2) e o suporte (1) no braço do chuveiro (3), cuidado para não riscar o acabamento. Rosqueie o braço do chuveiro (3) na saída de água do teto. Utilize o suporte (1) como guia para marcar os locais para furação. Verifique se a canopla esta encostando no teto, caso não esteja, corte cuidadosamente o excedente de rosca no braço do chuveiro (3). Retire o conjunto e fure nos locais marcados utilizando broca de Ø8mm. O local de furação deve estar bem fixo a laje pois é ele que suportará o peso do chuveiro.

Coloque as buchas (4) nos furos do teto. Rosqueie o conjunto novamente e fixe o suporte com os parafusos (5). Deslize a canopla (2) até encostar no teto e fixe com o parafuso (6).



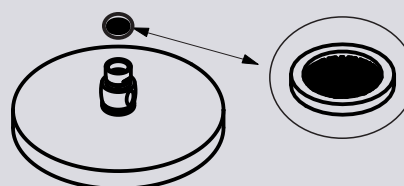
Rosqueie o chuveiro (8) e não esqueça de colocar a guarnição (7) entre a montagem.

CHUVEIRO DE TETO



Aplique fita de vedação na rosca (*) do braço (2). Encaixe a canopla (1) no braço (2) e fixe no ponto de saída d'água. Em seguida rosqueie o chuveiro (3) no braço (2). Caso haja vazamento entre as conexões do braço (2), articulador e corpo, reforce o aperto das porcas.

MANUTENÇÃO E MANUSEIO

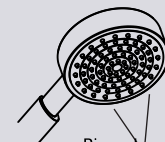


FILTRO DE CONTENÇÃO

Caso se note alguma alteração na saída de água, retire o filtro para limpeza com jato d'água.

LIMPEZA DOS CRIVOS

Com o tempo é comum alguns bicos de saída de água fiquem entupidos, isso se deve ao acumulo de detritos proveniente das tubulações. Para desentupir os bicos pressione-os manualmente para lateral, isso fará com que a sujeira se quebre e desobstrua a passagem com a pressão da água.



Bicos de saída em borracha siliconada.



CERTIFICADO DE GARANTIA

Os metais Perflex são fabricados com os mais avançados padrões de qualidade e são garantidos por 12 anos, a partir da data da aquisição do produto, comprovada através de nota fiscal de compra, devendo nela constar o código e/ou descrição do produto.

A responsabilidade do fabricante restringe-se somente ao produto.

A Perflex oferece a cobertura dos custos de mão-de-obra dos serviços executados pela rede autorizada de assistência técnica durante o primeiro ano da garantia.

A Perflex se reserva o direito de alterar os seus produtos sempre que julgar necessário, sem prévio aviso.

Uma vez constatado pela rede Autorizada de Assistência Técnica a inexistência de defeito de fabricação, será do consumidor o ônus dos serviços ou reposição das peças quando for o caso.

No prazo da garantia, fica a critério da Perflex promover o reparo ou substituição das peças defeituosas, conforme entender conveniente, gratuitamente.

O reparo ou substituição das peças defeituosas somente será realizado em nossa rede de Assistência Técnica Autorizada, pois, somente estes estão autorizados a reparar o produto no prazo da garantia.

A presente garantia não será aplicada nas seguintes situações:

- Peças perdidas;
- Danos sofridos pelo produto em consequência de quedas, maus tratos, manuseio inadequado e instalação incorreta;
- Danos causados nos acabamentos por limpeza inadequada (produtos químicos, líquidos corrosivos, solventes, abrasivos, inclusive saponáceo, palha de aço, esponja dupla face), instalação em ambientes com atmosfera agressiva e falta de limpeza periódica;
- Peças que apresentem desgaste natural pelo uso regular tais como: vedantes, gaxetas, anéis de vedação, guarnições, cunhas, mecanismos de vedação;
- Aplicações de peças não originais ou inadequadas;
- Produtos instalados onde a água apresentar impurezas, detritos ou conter substâncias estranhas à mesma e que venham a causar mau funcionamento;
- Os produtos instalados em locais públicos e/ou de uso coletivo terão o período de garantia reduzido em 50%.
- Produtos instalados para uso industrial terão o período de garantia de 1 (um) ano;
- Este certificado tem validade restrita ao Território Nacional.

INFORMAÇÕES IMPORTANTES

Os Mecanismos MVSC terão garantia de 2 (dois) anos;

As duchas manuais plásticas terão garantia de 1 (um) ano.



SERVIÇO DE ATENDIMENTO AO CLIENTE – SAC

Preferencialmente pelo email:

sac@perflex.com.br

ou fone (+55) 11 4674 - 7300

Visite nosso Site: www.perflex.com.br



Rua Masato Sakai, 559 | Jardim Triângulo
Ferraz de Vasconcelos | SP | Brasil | 08538 300
Tel: (+55) 11 4674 7300 | Fax: (+55) 11 4674 1399
www.perflex.com.br | sac@perflex.com.br