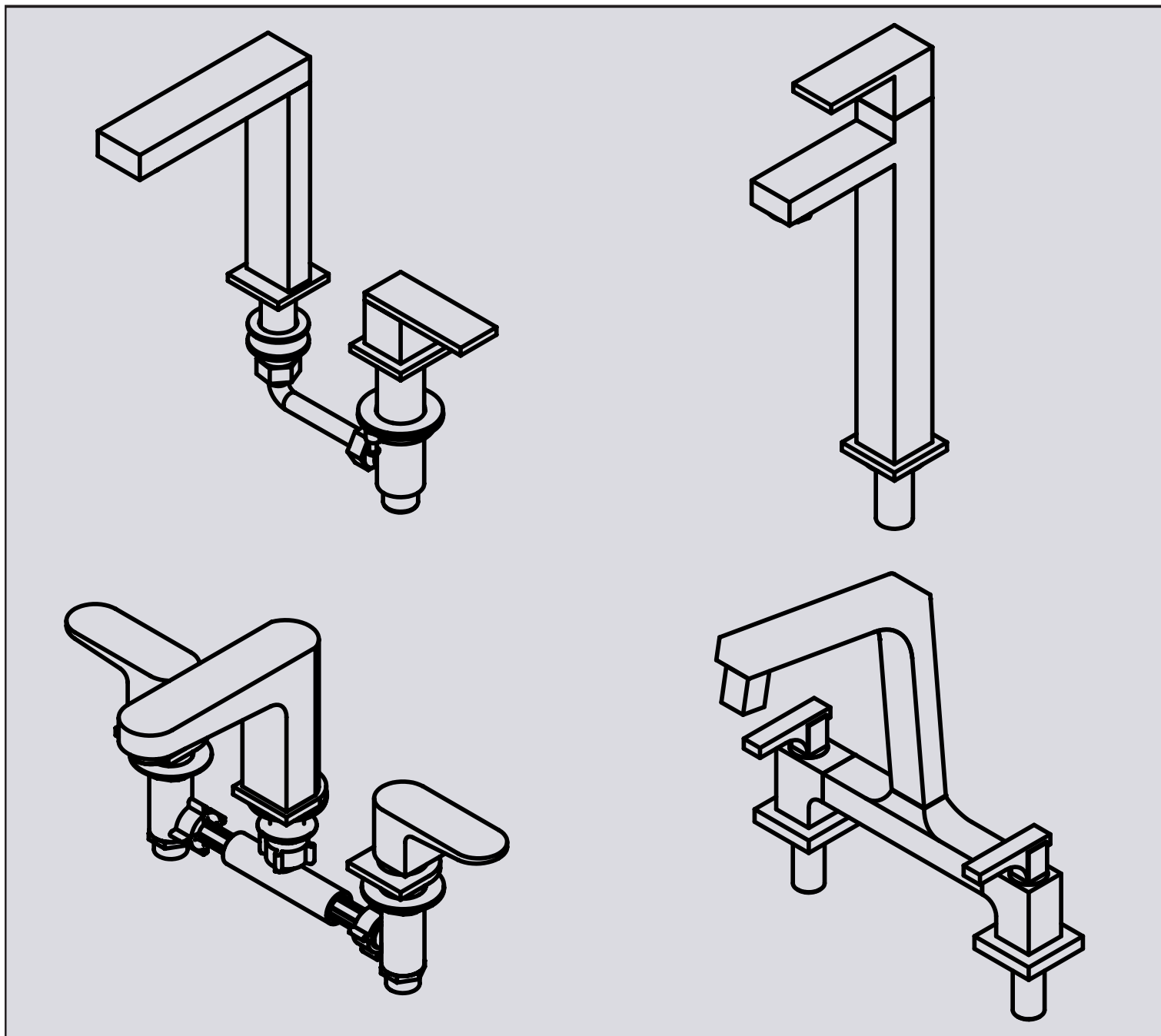


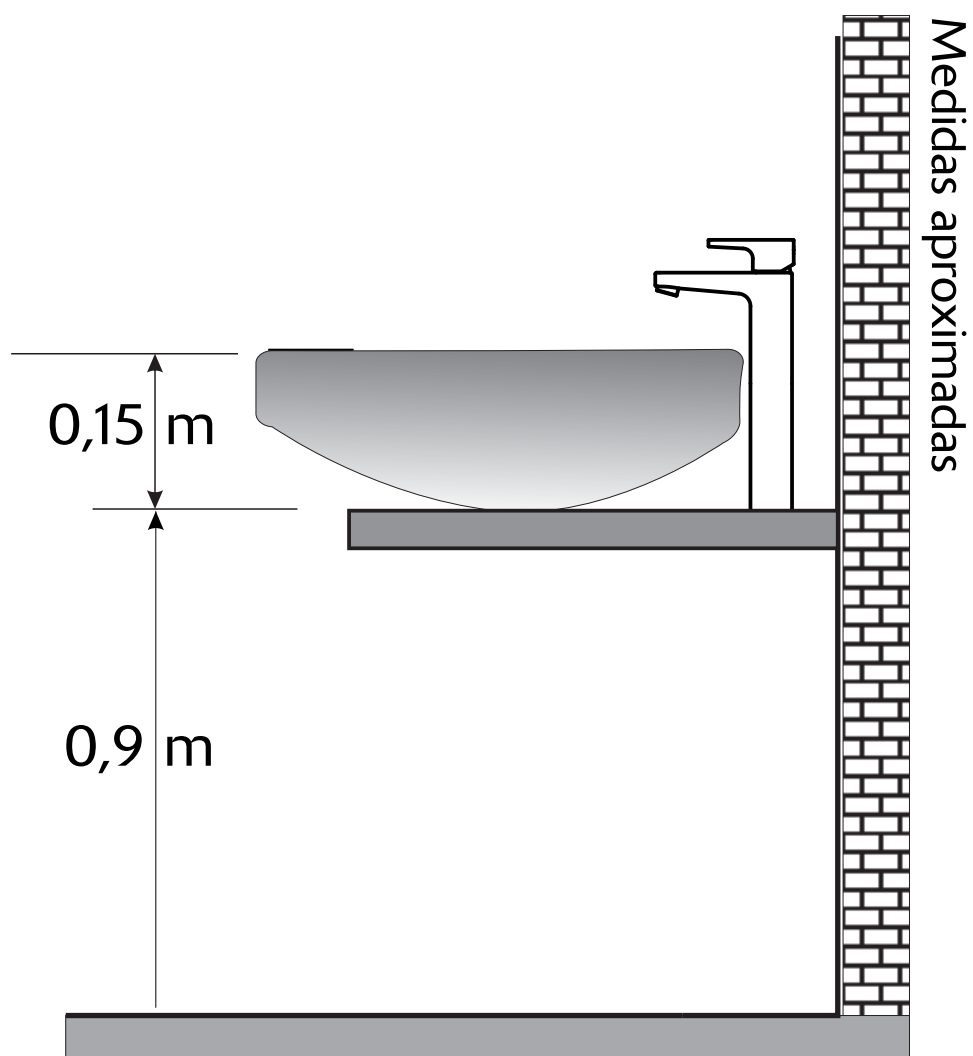
Manual de instalação para Linhas Premier, Focus e Flaunt



Características Técnicas

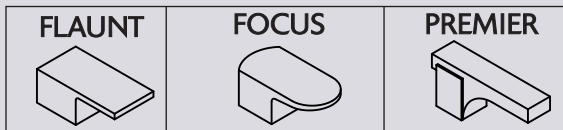
Bitolas	Temperatura Máxima	Pressão de Trabalho
1/2"	70° C (158° F)	2 a 40 m.c.a (20 a 400 kPa)

Instalação



**Antes de instalar o monocomando, abra o registro e deixe correr água suficiente para remover a sujeira da tubulação.
Feche o registro antes de instalar.**

MANUAL DE INSTALAÇÃO



PROCEDIMENTOS INICIAIS DE INSTALAÇÃO

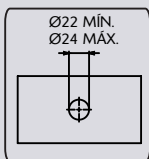
- ♦ No início da instalação, abra o registro e deixe correr água suficiente para remover a sujeira da tubulação;
- ♦ Feche o registro geral;
- ♦ Utilize fita veda-rosca nas conexões no sentido da rosca, se necessário;
- ♦ Não utilizar chave de aperto nas partes cromadas e flexíveis;
- ♦ Aplique massa de vedação (não incluso) no furo da cuba, se houver necessidade;

Siga as ilustrações e os passos de instalação conforme produto adquirido.

TORNEIRAS

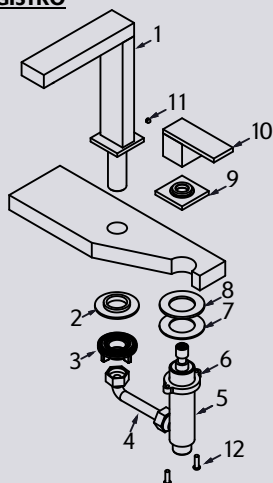
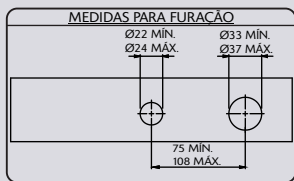
Coloque a torneira (1) já montada no furo da pia encaixe as guarnições (2 e 3) e fixe com a porca arruela (4).

MEDIDAS DE FURACÃO



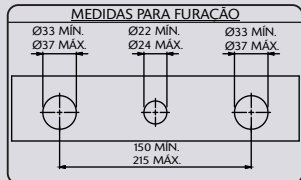
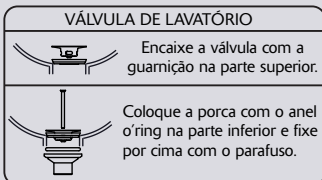
A guarnição (2) é de uso opcional, caso o furo esteja maior que Ø30mm.

TORNEIRA COM REGISTRO

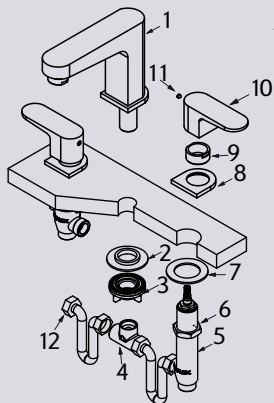


Coloque a bica da torneira (1) no furo menor da cuba, encaixe a guarnição (2) e fixe com a porca (3). Para a montagem do lateral, retire o botão localizado na parte traseira do volante (10). Desrosqueie a canopla (9). Encaixe a arruela (7) e a guarnição (8) no registro lateral. Rosqueie a porca (6) até encostar a guarnição (8) na cuba e rosqueie a canopla (9). Rosqueie os parafusos (12) até obter a fixação do registro lateral. Encaixe o volante (10) fixando-o com o parafuso (11). Rosqueie o flexível (4) na bica e no registro.

MISTURADOR DE LAVATÓRIO

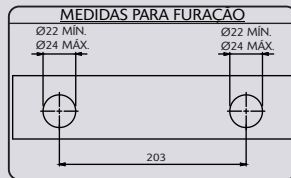


Atenção: não usar chave de aperto nas partes cromadas.

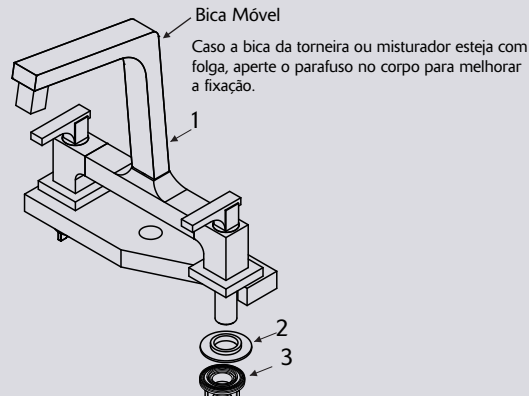


Coloque a bica (1) do misturador no furo central do lavatório, encaixe a guarnição (2) e fixe com a porca (3). Para montagem dos laterais, rosqueie a porca (6) e encaixe a arruela (7) no registro (5). Coloque a canopla (8) e a porca canopla (9) e encaixe o volante (10) fixando-o com o parafuso (11). Repita a operação no outro registro e após a peça estar totalmente fixada, rosqueie a conexão T (4) na bica e em seguida rosqueie um lado do flexível (12) na conexão T (4) e o outro na saída do registro. Repita a operação no outro registro.

MISTURADOR DE COZINHA



Se a cuba estiver com furo central, este deverá ser tampado para melhorar o acabamento. Caso necessite furar, fazer apenas os dois furos laterais.

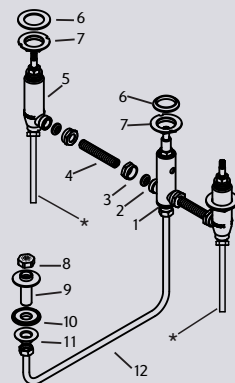


LIMPEZA DO AREJADOR

Utilizando chave que acompanha a embalagem, retire e faça constantemente a limpeza do arejador em água corrente para obter melhor fluxo de água.

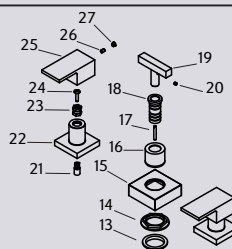
INSTALAÇÃO DO BIDÊ

Faça a montagem dos registros com as ligações conjugadas. Posicione a guarnição (2) dentro da porca (3), encaixe a haste (4) e rosqueie uma extremidade no registro central (1) e outra no registro lateral (5) regulando de acordo com a furação existente que deve ser entre 165mm no mínimo e 210mm no máximo de distância entre centros. Para fixação dos registros posicione as guarnições (6), as porcas arruela (7) e encaixe os registros nos furos, rosqueie o componente de fixação superior (que é mostrado nas ilustrações das linhas) e aperte as porcas arruela (7). Fixe a ducha encaixando o corpo da ducha (9) e o crivo (8) na parte superior e aperte a porca (11) junto com a guarnição (10) na parte inferior. Rosqueie o tubo (12) no registro (1) e no corpo da ducha (9). Para finalizar, conecte os flexíveis (* não inclusos) nas saídas de água quente e fria e nas entradas dos registros do misturador.

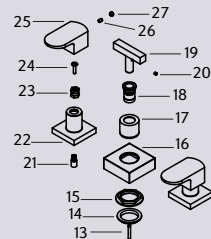


INSTALAÇÃO DOS ACABAMENTOS PARA BIDÊ

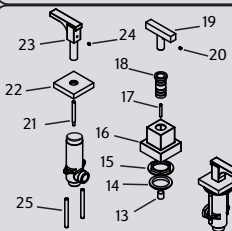
Siga as ilustrações e os passos de instalação conforme produto adquirido.



Posicione a guarnição (13) na haste do registro central e rosqueie a porca arruela (14). Rosqueie o parafuso (17) na haste do registro. Encaixe a base da canopla (15) e a canopla (16) e fixe com o botão premer (18). Encaixe o volante (19) e fixe com o parafuso (20). Encaixe o adaptador (21) na haste do registro lateral, rosqueie a porca canopla (22), encaixe o conversor (23) na haste do registro e fixe com o parafuso (24). Encaixe o volante (25) e fixe-o com o parafuso (26). Finalize encaixando a tampinha (27).



Rosqueie o parafuso (13) na haste do registro Central. Posicione a guarnição (14) e rosqueie a porca arruela (15). Encaixe a base da canopla (16) e a canopla (17) e fixe com o botão premer (18). Encaixe o volante (19) e fixe com o parafuso (20). Encaixe o adaptador (21) na haste do registro lateral, rosqueie a porca canopla (22), encaixe o conversor (23) na haste do registro e fixe com o parafuso (24). Encaixe o volante (25) e fixe-o com o parafuso (26). Finalize encaixando a tampinha (27).

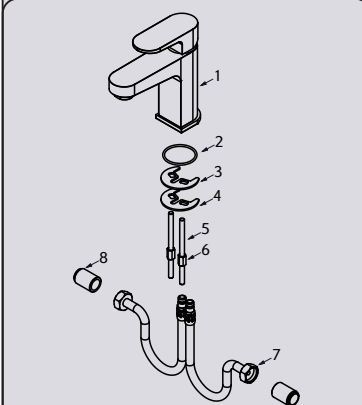
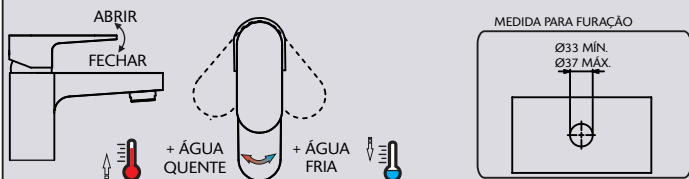


Encaixe o adaptador (13) na haste do registro central, rosqueie o parafuso (17) na haste do registro, posicione a guarnição (14) e rosqueie a porca arruela (15). Encaixe a canopla (16) e fixe com o botão premer (18). Encaixe o volante (19) e fixe com o parafuso (20). Rosqueie o parafuso (21) na haste do registro lateral, rosqueie a porca canopla (22), encaixe o volante (23) e fixe com o parafuso (24). Finalize rosqueando os parafusos (25) até obter uma boa fixação.

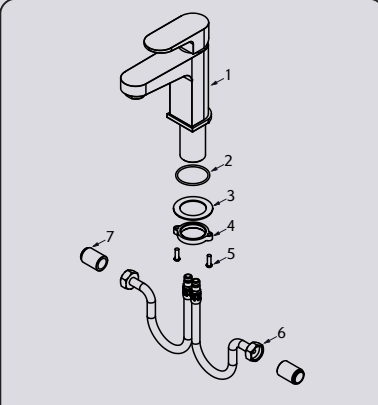
INSTALAÇÃO PARA MISTURADORES MONOCOMANDO

◆ Estes produtos são recomendados para uso em instalações com aquecedor de acumulação ou de passagem com regulagem automática de temperatura. Para aquecedores de passagem com regulagem manual, é necessário regular adequadamente o aquecedor conforme instruções do fabricante do mesmo.

FUNCIONAMENTO DO MONOCOMANDO



Encaixe a guarnição (2) no corpo do misturador (1). Rosqueie os flexíveis (7), os parafusos (5) e encaixe tudo no furo da cuba. Pela parte inferior da cuba, encaixe a guarnição ferradura de borracha (3) e o anel ferradura de metal (4) fixando o misturador com as porcas (6). Para finalizar rosqueie as extremidades móveis dos flexíveis (7) nas saídas de água. Caso necessário, utilizar os niples (8) que panham o produto.

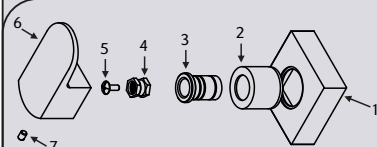


Encaixe a guarnição (2) no corpo do misturador (1). Rosqueie os flexíveis (6), e encaixe tudo no furo da cuba. Pela parte inferior da cuba, encaixe a arruela (3) no corpo (1) e rosqueie a porca (4) até encostar na cuba. Rosqueie os parafusos (5) até obter a fixação desejada. Para finalizar rosqueie as extremidades móveis dos flexíveis (6) nas saídas de água. Caso necessário, utilizar os niples (7) que acompanham o produto.

ACABAMENTO DE REGISTRO

BASE DECA DN15-20-25 (1/2" - 3/4" - 1")

FLAUNT E FOCUS



Posicione a base da canopla (1) e a canopla (2) na parede e fixe com o botão premer (3). Encaixe o conversor (4) na haste do registro e fixe com o parafuso (5). Encaixe o volante (6) e finalize rosqueando o parafuso (7).

BASE DOCOL



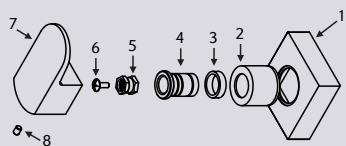
Rosqueie a porca castelo (8) na haste do registro e encaixe os adaptadores (9). Em seguida siga a ilustração (1) a (7).

BASE FABRIMAR



Encaixe o adaptador (8) e rosqueie o castelo (9) na haste do registro. Em seguida siga a ilustração (1) a (7).

BASE DECA DN32-40 (1.1/4" - 1.1/2")



Posicione a base da canopla (1) e a canopla (2) na parede, utilize o espaçador (3) e fixe com o botão premer (4). Encaixe o conversor (5) na haste do registro e fixe com o parafuso (6). Encaixe o volante (7) e finalize rosqueando o parafuso (8).

BASE DOCOL



Rosqueie a porca castelo (9) na haste do registro e encaixe os adaptadores (10). Em seguida siga a ilustração (1) a (8). Obs: Não se utiliza o espaçador (3) nesta base.

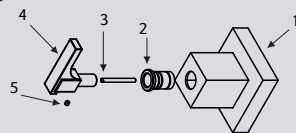
BASE FABRIMAR



Encaixe o anel (*) no corpo do adaptador (9), encaixe o adaptador e rosqueie o castelo (10) na haste do registro. Em seguida siga a ilustração (1) a (8). Obs: Não se utiliza o espaçador (3) nesta base.

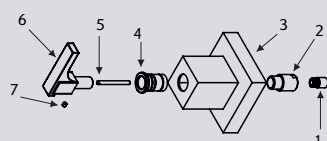
BASE DECA DN15-20-25 (1/2" - 3/4" - 1")

PREMIER



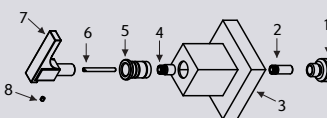
Encaixe a canopla (1) na saída do registro, posicione na parede e fixe com o botão premer (2). Rosqueie o parafuso (3) e encaixe o volante (4), fixe o conjunto rosqueando o parafuso (5).

BASE DECA DN32-40 (1.1/4" - 1.1/2")



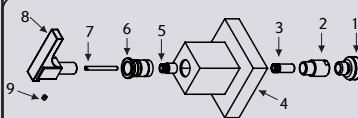
Encaixe o adaptador (1) na haste do registro, rosqueie a porca castelo (2), encaixe a canopla (3), posicione na parede, fixe utilizando o botão premer (4). Rosqueie o parafuso (5) e encaixe o volante (6), fixe o conjunto rosqueando o parafuso (7).

BASE DOCOL DN15-20-25 (1/2" - 3/4" - 1")



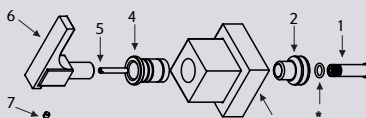
Encaixe o adaptador (2) no prolongador (4), encaixe ambos na porca castelo (1) e rosqueie na haste do registro. Posicione a canopla (3) na parede e fixe com o botão premer (5). Rosqueie o parafuso (6) e encaixe o volante (7), fixe o conjunto rosqueando o parafuso (8).

BASE DOCOL DN32-40 (1.1/4" - 1.1/2")



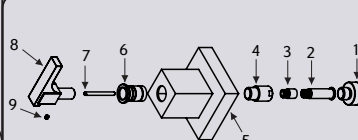
Rosqueie a porca castelo (1) no prolongador (2), encaixe o adaptador (3) no prolongador (5) e encaixe ambos na porca castelo, rosqueando-a na haste do registro. Posicione a canopla (4) na parede e fixe com o botão premer (6). Rosqueie o parafuso (7) e encaixe o volante (8), fixe o conjunto rosqueando o parafuso (9).

BASE FABRIMAR DN15-20-25 (1/2" - 3/4" - 1")



Encaixe o anel (*) no corpo do adaptador (1), encaixe o adaptador (1) na haste do registro e rosqueie a porca castelo (2). Posicione a canopla (3) na parede e fixe com o botão premer (4). Rosqueie o parafuso (5) e encaixe o volante (6), fixe o conjunto rosqueando o parafuso (7).

BASE FABRIMAR DN32-40 (1.1/4" - 1.1/2")



Rosqueie a porca castelo (1) no prolongador (4), encaixe o adaptador (2) no prolongador (3) e encaixe ambos na porca castelo, rosqueando-a na haste do registro. Posicione a canopla (5) na parede e fixe com o botão premer (6). Rosqueie o parafuso (7) e encaixe o volante (8), fixe o conjunto rosqueando o parafuso (9).

OBSERVAÇÕES: ACABAMENTOS DE REGISTRO



Os canais do botão premer servem como guia para serem cortados de acordo com a necessidade.



Em algumas linhas é necessário utilizar um anel complemento, caso a altura do botão premer não seja suficiente para apertar a canopla. Nessas linhas o anel complemento acompanha o produto.

MANUTENÇÃO E MANUSEIO

Para limpeza das superfícies metálicas utilize apenas flanela, água e sabão neutro, pelo menos uma vez por semana. Não use palha de aço ou produtos abrasivos. Para uma maior durabilidade e resistência do produto, principalmente em imóveis não habitados, fechados por longos períodos ou localizados em regiões litorâneas, recomenda-se a aplicação de vaselina líquida nas superfícies metálicas.

Quando o ambiente estiver em obras, procurar proteger o produto, cobrindo-o contra eventuais riscos e danos causados por massas e pinturas.

LIMPEZA DO AREJADOR



Retire manualmente e faça constantemente a limpeza do arejador em água corrente para obter melhor fluxo de água.

LIMPEZA DO ACABAMENTO

Limpe periodicamente apenas com pano macio, água e sabão neutro. Não use palha de aço, sapólio ou produto químico.



CERTIFICADO DE GARANTIA

Os metais Perflex são fabricados com os mais avançados padrões de qualidade e são garantidos por 12 anos, a partir da data da aquisição do produto, comprovada através de nota fiscal de compra, devendo nela constar o código e/ou descrição do produto.

A responsabilidade do fabricante restringe-se somente ao produto.

A Perflex oferece a cobertura dos custos de mão-de-obra dos serviços executados pela rede autorizada de assistência técnica durante o primeiro ano da garantia.

A Perflex se reserva o direito de alterar os seus produtos sempre que julgar necessário, sem prévio aviso.

Uma vez constatado pela rede Autorizada de Assistência Técnica a inexistência de defeito de fabricação, será do consumidor o ônus dos serviços ou reposição das peças quando for o caso.

No prazo da garantia, fica a critério da Perflex promover o reparo ou substituição das peças defeituosas, conforme entender conveniente, gratuitamente.

O reparo ou substituição das peças defeituosas somente será realizado em nossa rede de Assistência Técnica Autorizada, pois, somente estes estão autorizados a reparar o produto no prazo da garantia.

A presente garantia não será aplicada nas seguintes situações:

- Peças perdidas;
- Danos sofridos pelo produto em consequência de quedas, maus tratos, manuseio inadequado e instalação incorreta;
- Danos causados nos acabamentos por limpeza inadequada (produtos químicos, líquidos corrosivos, solventes, abrasivos, inclusive saponáceo, palha de aço, esponja dupla face), instalação em ambientes com atmosfera agressiva e falta de limpeza periódica;
- Peças que apresentem desgaste natural pelo uso regular tais como: vedantes, gaxetas, anéis de vedação, guarnições, cunhas, mecanismos de vedação;
- Aplicações de peças não originais ou inadequadas;
- Produtos instalados onde a água apresentar impurezas, detritos ou conter substâncias estranhas à mesma e que venham a causar mau funcionamento;
- Os produtos instalados em locais públicos e/ou de uso coletivo terão o período de garantia reduzido em 50%.
- Produtos instalados para uso industrial terão o período de garantia de 1 (um) ano;
- Este certificado tem validade restrita ao Território Nacional.

INFORMAÇÕES IMPORTANTES

Os Mecanismos MVSC terão garantia de 2 (dois) anos;

As duchas manuais plásticas terão garantia de 1 (um) ano.



SERVIÇO DE ATENDIMENTO AO CLIENTE – SAC

Preferencialmente pelo email:

sac@perflex.com.br

ou fone (+55) 11 4674 - 7300

Visite nosso Site: www.perflex.com.br



Rua Masato Sakai, 559 | Jardim Triângulo
Ferraz de Vasconcelos | SP | Brasil | 08538 300
Tel: (+55) 11 4674 7300 | Fax: (+55) 11 4674 1399
www.perflex.com.br | sac@perflex.com.br